



## SS-4062 100pi

### 개요

본 계기는 열팽창계수가 서로 다른 두개의 금속판을 접합한 것으로서 구조가 간단하고 취급이 용이하며 측정시 눈금을 읽기가 쉽고 가격이 저렴하여 사용 범위가 넓은 온도계입니다.

### 안전관리

- 고압, Slurry가 많은 곳, 부식성이 많은 유체의 온도 측정용에는 반드시 보호관(Thermo Well)을 설치하십시오.
- 운반 및 설치, 사용시 충격을 가하지 마십시오.
- 계측기가 수평, 수직이 되도록 설치 하십시오.
- 진동이 많은 곳은 피하여 주십시오.

### 사용용도

- 각종 보일러, 배관 등의 온도 측정
- 석유화학, 조선, 각종 플랜트의 온도 측정
- 식품가공기 등 위생용 라인의 온도 측정

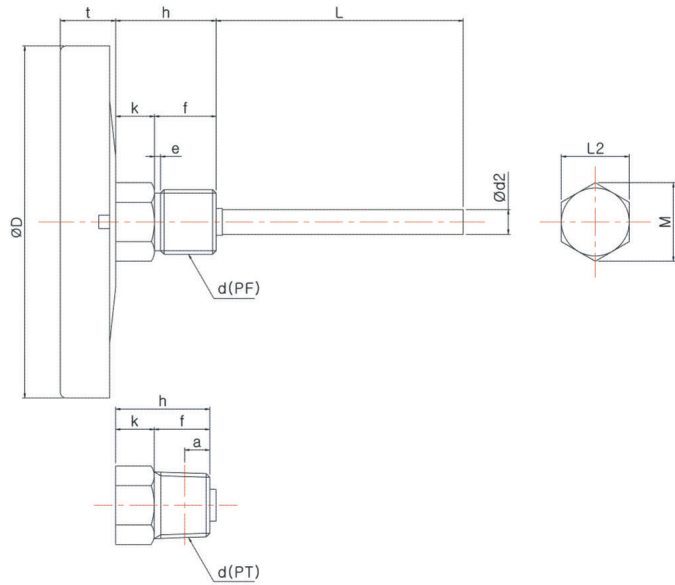
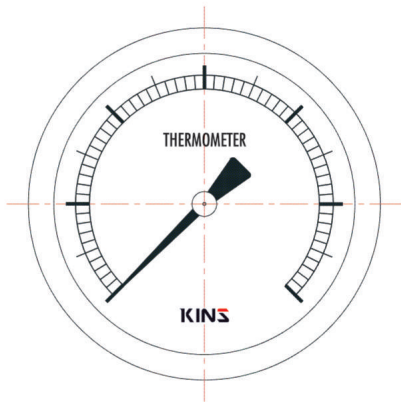
### 제작사양

- ▶ 크기 (Diameter)
  - 100 mm
- ▶ 정밀등급 (Accuracy)
  - ±2.0% of Full Scale
- ▶ 제작온도범위 (Scale Range)
  - -30°C ~ 600°C
- ▶ 상용온도 (Common Temperature)
  - 75% of Full Scale

### 제품사양

- + 케이스 (Case)
  - STS 304
- + 커버 (Cover)
  - STS 304
  - Slip-on-Fit
- + 접속부 나사 (Connection)
  - STS 304
  - PF, PT, NPT ↔ 1/2, 1/4, 3/8, 1
- + 투시창 (Window)
  - 일반유리
- + 형태 (Type)
  - T-Type (T형)
- + 문자판 (Dial)
  - Aluminum
  - 백색
  - 흑색 눈금 및 문자
- + 지시침 (Pointer)
  - Aluminum
  - 흑색 전착 도장
- + 감온부 (Stem)
  - STS 304, 316
  - 외 경(Out Dia.) : Ø6.4, Ø8, Ø10, Ø12
- + 보호관 (Well)
  - STS 304, 316
  - Titanium, Monel, Hastelloy
  - Teflon Lining, Glass Lining

Model No. | SS-4062 (100pi)  
T-TYPE (DIRECT TYPE)



Model No. ▶ SS-4062 100pi Series

※ 제작 표준 제작 온도 및 감온부 최소 길이는 SS-4061 Series와 동일합니다.

Dimensions (mm)

Model No.	Con'n (d)	ØD	t	L2	M	k	Ød2	h	f	e	a
SS-4062	PF 1/4	114	(18)	17	(19.6)	8	6.4	(24)	16	2	-
	NPT & PT 1/4						8	(22)	14	-	6.01
	PF 3/8			19	(21.9)	10	6.4	(28)	18	2	-
	NPT & PT 3/8						8	(26)	16	-	6.35
	PF 1/2			22	(25.4)	12	6.4	(32)	20	2	-
	NPT & PT 1/2						8	(30)	18	-	8.16
							10				
	PF 3/4			27	(31.1)	14	6.4	(36)	22	2	-
	NPT & PT 3/4						8	(34)	20	-	9.53
							10				
	PF 1			36	(41.5)	16	6.4	(40)	24	2	-
	NPT & PT 1						8	(38)	22	-	10.39
	10										
						12					

\* ( ) 안의 치수는 근접 치수임