

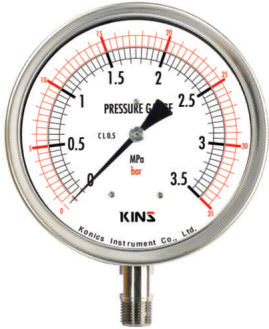
정밀 압력계

Test Pressure Gauge

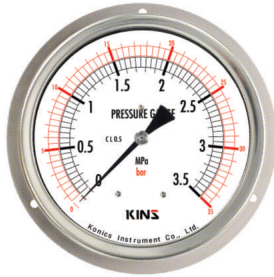


SS-3120 150pi Series

Model No.



SS-3121 150pi



SS-3124 150pi

개 요

최근 압력계의 사용조건이 다양하여 높은 정도의 압력측정을 필요로 하는 경우가 많이 있습니다. 본 계기는 압력의 변화를 고정도로 측정할 필요가 있거나 보통 정도(1.5급, 3.0급)의 계기류를 교정하는 데에 적합한 정도가 극히 우수한 압력계입니다.

안전관리

- 운반 및 설치, 사용시 충격을 가하지 마십시오.
- 압력계가 수평 수직이 되도록 설치하십시오.
- 증기, 유독가스가 많은 장소를 피하여 주십시오.

사용용도

각종 연구실, 기준설비
각종 라인 정밀 압력 측정 라인
보통형, 기타 압력계 교정, 검사용 등등

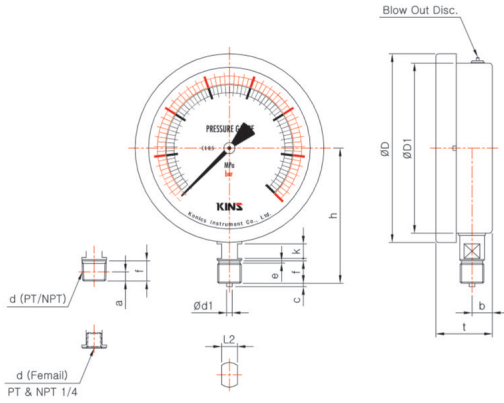
제작사양

- ▶ 크기 (Diameter)
 - 150 mm
- ▶ 정밀등급 (Accuracy)
 - ±0.5% of Full Scale
- ▶ 제작압력범위 (Scale Range)
 - 0.1 MPa ~ 100 MPa
 - (※ 1 MPa = 10,19716 kgf/cm²)
- ▶ 사용압력 (Working Pressure)
 - 정 압 력 : 75% of Full Scale
 - 변동압력 : 60% of Full Scale
- ▶ 사용온도 (Working Temperature)
 - 기 체 : -20 ~ 65°C
 - 유 체 : -20 ~ 80°C

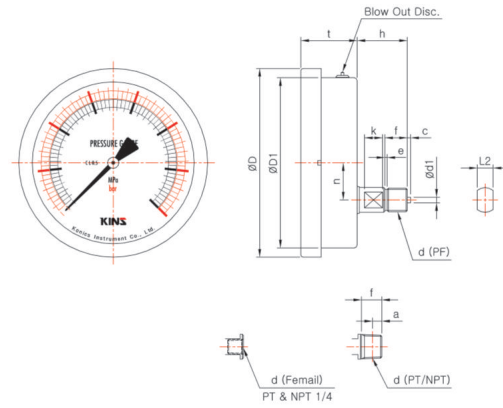
제품사양

- + 케이스 (Case)
 - STS 304
- + 커버 (Cover)
 - STS 304
 - Slip-on-Fit
- + 접속부 나사 (Connection)
 - STS 316
 - PF, PT, NPT ↔ 1/4, 3/8, 1/2
- + 투시창 (Window)
 - 안전유리
- + 형태 (Type)
 - A-Type (무테형)
 - B-Type (둥근테형)
 - D-Type (매입형)
 - BD-Type (판넬취부형)
- + 지시침 (Pointer)
 - Aluminum
 - 흑색 전착 도장
- + 문자판 (Dial)
 - Aluminum
 - 백색코팅
 - 흑색(MPa), 적색(bar) 눈금 및 문자
- + 부르동관 (Element)
 - STS 304, STS 316
 - C형 부르동관, Helical형 부르동관
- + 내부기구 (Movement)
 - STS 304
- + 추가사양 (Option)
 - Bracket
 - Throttles
 - Accessories

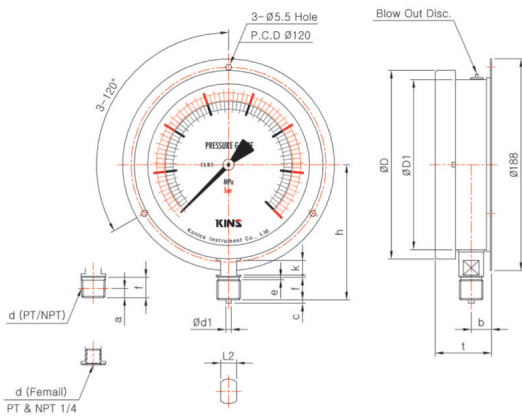
Model No. | SS-3121 (150pi)
A-TYPE (무테형)



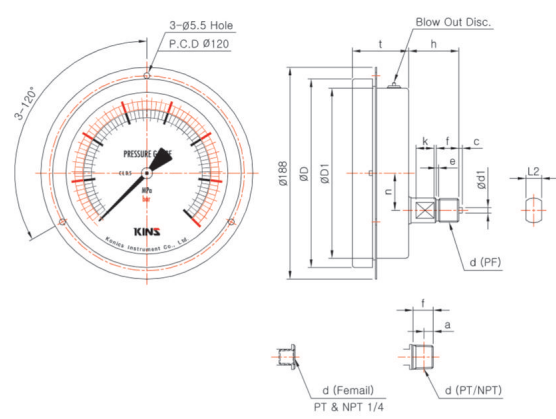
Model No. | SS-3023 (150pi)
D-TYPE (매입형)



Model No. | SS-3122 (150pi)
B-TYPE (동근테형)



Model No. | SS-3124 (150pi)
BD-TYPE (판넬취부형)



Model No. | SS-3120 150pi Series

Dimensions (mm)

Model No.	Con'n(d)	ØD	ØD1	b	n	t	L2	k	h	f	e	c	Ød1	a
SS-3021 & SS-3122	PF 1/4	168	152	17	-	(50)	17	13	(100)	-	-	-	-	-
	NPT & PT 1/4								(114)	14	-	-	-	6.01
	PF 3/8								(118)	18	2	3	5	-
	NPT & PT 3/8								(116)	16	-	-	-	6.35
	PF 1/2								(120)	20	2	3	5	-
SS-3123 & SS-3024	NPT & PT 1/2	168	152	-	33	(50)	17	16	(118)	18	-	-	-	8.16
	PF 1/4								(26)	-	-	-	-	
	NPT & PT 1/4								(40)	14	-	-	-	6.01
	PF 3/8								(44)	18	2	3	5	-
	NPT & PT 3/8								(42)	16	-	-	-	6.35
PF 1/2	(46)	20	2	3	5	-								
NPT & PT 1/2	(44)	18	-	-	-	8.16								

* () 안의 치수는 근접 치수임.