



SS-3113

개 요

본 기록계는 운전중 압력변화를 시간의 흐름에 따라 기록 장치에 의하여 기록 지 상에 Pen으로 기록하도록 되어 있는 벽걸이형으로 제작된 기밀시험기록계입니다.

안전관리

- 급속한 압력 변화 및 진동, 맥동이 있는 곳은 보호 장치를 설치하십시오.
- 운반 및 설치, 사용 시 충격을 가하지 마십시오.
- 압력계가 수평 수직이 되도록 설치하십시오.

사용용도

LPG, LNG 탱크라인 누설 체크
전기 스파크로 인한 폭발 위험성이 있는 곳 등등
가스 허가설비 기준시설 등

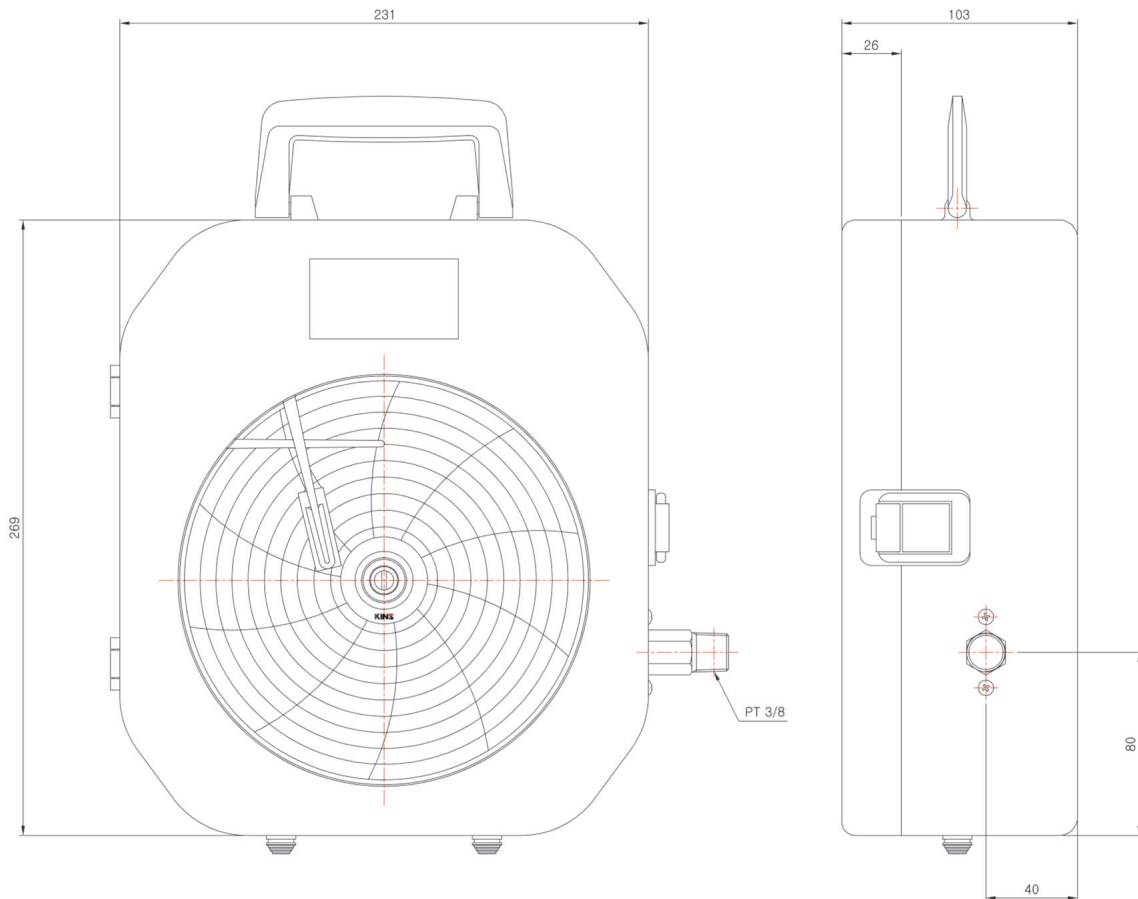
제작사양

- ▶ 크기 (Diameter)
 - 200 mm
- ▶ 정밀등급 (Accuracy)
 - $\pm 1.5\%$ of Full Scale
- ▶ 제작압력범위 (Scale Range)
 - $-0.1 \text{ MPa} \sim 2 \text{ MPa}$, $0 \sim 100 \text{ MPa}$
 - (※ $1 \text{ MPa} = 10.19716 \text{ kgf/cm}^2$)
- ▶ 사용압력 (Working Pressure)
 - 정 압 력 : 75% of Full Scale
 - 변동압력 : 60% of Full Scale
- ▶ 사용온도 (Working Temperature)
 - 기 체 : $-20 \sim 65^\circ\text{C}$
 - 유 체 : $-20 \sim 80^\circ\text{C}$

제품사양

- + 케이스 (Case)
 - Aluminum(함마톤 도장)
- + 커버 (Cover)
 - Aluminum(함마톤 도장)
- + 접속부 나사 (Connection)
 - Brass
 - PT ↔ 3/8(Cr-도금)
- + 투시창 (Window)
 - ENG'G Plastic
- + 형태 (Type)
 - 휴대용(사각)
- + 기록계 펜 (Recorder Pen)
 - 1 Pen형
- + 회전시간 (Revolution Time)
 - 고정식(태엽식)
 - ~ 10min, 30min
 - 조절식(배터리식)
 - ~ 30min, 1hr, 3hr, 4hr, 12hr, 24hr
 - 2Day, 4Day, 7Day, 8Day, 16Day
- + 기록지 (Chart Paper)
 - 30매
- + 부르동관 (Element)
 - STS 304
 - C형 부르동관, Helical형 부르동관
- + 내부기구 (Movement)
 - Brass
- + 추가사양 (Option)
 - Accessories

Model No. | SS-3113 (200pi)



Model No. ▶ SS-3113 Series