

레벨 압력계

Level Pressure Gauge



Model No.

SS-3100 150pi Series



SS-3100

개 요

본 계기는 Chamber를 내장하여 정확성과 내구성이 좋고, 다른 Level계와 달리 부착이 용이한 계측기입니다.

안전관리

- 운반 및 설치, 사용시 충격을 가하지 마십시오.
- 압력계가 수평, 수직이 되도록 설치하십시오.

사용용도

화학공장, 선박, 대용량의 연료 탱크 액체 LEVEL 측정시 사용

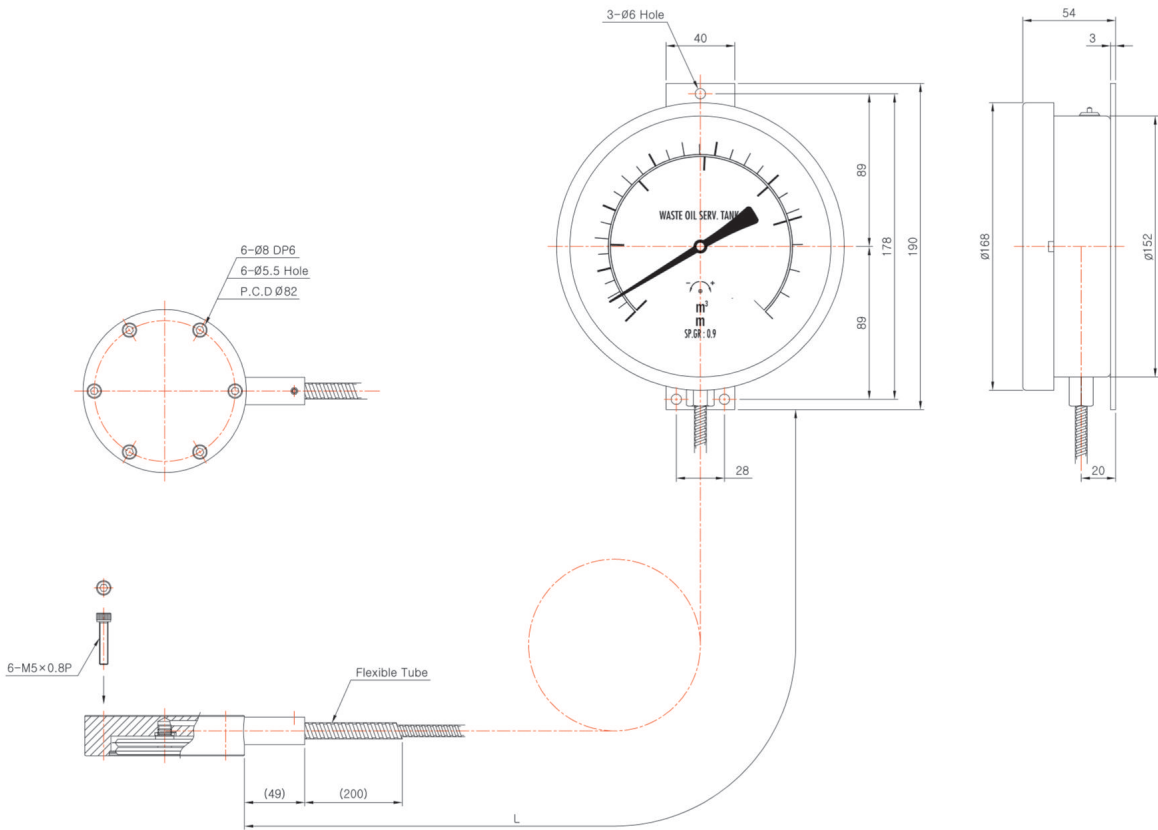
제작사양

- ▶ 크기 (Diameter)
 - 150 mm
- ▶ 정밀등급 (Accuracy)
 - $\pm 1.0\%$ of Full Scale
- ▶ 제작압력범위 (Scale Range)
 - 탱크 깊이 : 1~10(M)
- ▶ 사용압력 (Working Pressure)
 - 정 압 력 : 75% of Full Scale
 - 변동압력 : 60% of Full Scale
- ▶ 사용온도 (Working Temperature)
 - 기 체 : $-20 \sim 70^{\circ}\text{C}$
 - 유 체 : $-20 \sim 120^{\circ}\text{C}$

제품사양

- + 케이스 (Case)
 - STS 304
- + 커버 (Cover)
 - STS 304
 - Slip-on-Fit
- + 접속부 (Connection)
 - Flange (도면참조)
- + 투시창 (Window)
 - 안전유리
- + 형태 (Type)
 - Bracket
- + 지시침 (POinter)
 - Aluminum
 - 흑색 전착 도장
- + 문자판 (Dial)
 - Aluminum
 - 백색코팅
 - 흑색 눈금 및 문자
- + 챔버 (Element)
 - 인청동 (Phosphor Bronze)
- + 내부기구 (Movement)
 - Brass
- + 자바라 (Capillary Tube)
 - STS304
 - 최대 10M
- + 추가사양 (Option)

Model No. | SS-3100 (150pi)



Model No. ▶ SS-3100 150pi Series