

오일 충전식 압력계

Liquid Filled Pressure Gauge

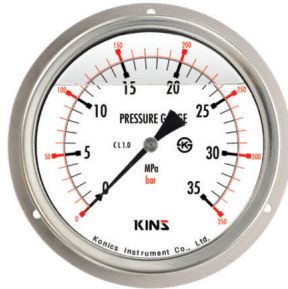


SS-3070 150pi Series

Model No.



SS-3071 150pi



SS-3074 150pi

개 요

본 계기는 내부기구를 Silicone액에 침전시킴으로써 액의 점성 저항을 이용한 진동 억제로 기계적인 진동과 맥동이 심한 장소에서의 압력 측정에 적합하며, 액의 순환성으로 내부기구의 마모를 방지하여 일반 압력계에 비하여 높은 내구성을 갖고 있어 압력계의 성능과 수명을 최대 보장받을 수 있는 압력계입니다.

안전관리

- 운반 및 설치, 사용시 충격을 가하지 마십시오.
- 압력계가 수평 수직이 되도록 설치하십시오.

사용용도

석유 화학 등 각종 PLANT
 유압 프레스 등 진동, 맥동이 심한 곳
 온도 변화가 심한 곳
 선박용, 발전소
 공업용, 특수유체 LINE 등등

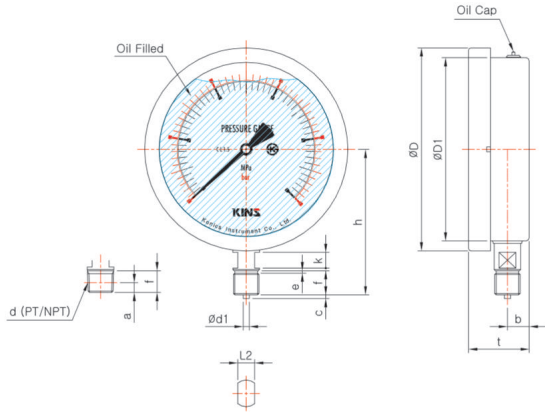
제작사양

- ▶ 크기 (Diameter)
 - 150 mm
- ▶ 정밀등급 (Accuracy)
 - ±1.0% of Full Scale
- ▶ 제작압력범위 (Scale Range)
 - -0.1 MPa ~ 2 MPa, -0.1 MPa ~ 0, 0 ~ 200 MPa
 (※ 1 MPa = 10,19716 kgf/cm²)
- ▶ 사용압력 (Working Pressure)
 - 정 압 력 : 75% of Full Scale
 - 변동압력 : 60% of Full Scale
- ▶ 사용온도 (Working Temperature)
 - 기 체 : -20 ~ 65°C
 - 유 체 : -20 ~ 80°C

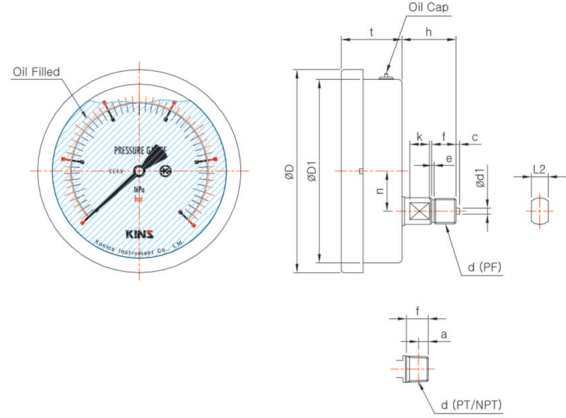
제품사양

- + 케이스 (Case)
 - STS 304
- + 커버 (Cover)
 - STS 304
 - Slip-on-Fit
- + 접속부 나사 (Connection)
 - STS 316
 - PF, PT ↔ 1/4, 3/8, 1/2
- + 투시창 (Window)
 - 안전유리
- + 형태 (Type)
 - A-Type (무테형)
 - B-Type (둥근테형)
 - D-Type (매입형)
 - BD-Type (판넬취부형)
- + 지시침 (Pointer)
 - Aluminum
 - 흑색 전착 도장
- + 문자판 (Dial)
 - Aluminum
 - 백색코팅
 - 흑색(MPa), 적색(bar) 눈금 및 문자
- + 충전액 (Filling Liquid)
 - 실리콘(Silicone) 오일 또는 글리세린 (Glycerine) 오일
- + 부르동관 (Element)
 - STS 304, STS 316
 - C형 부르동관, Helical형 부르동관
- + 내부기구 (Movement)
 - STS 304
- + 추가사양 (Option)
 - Bracket
 - Throttles
 - Accessories

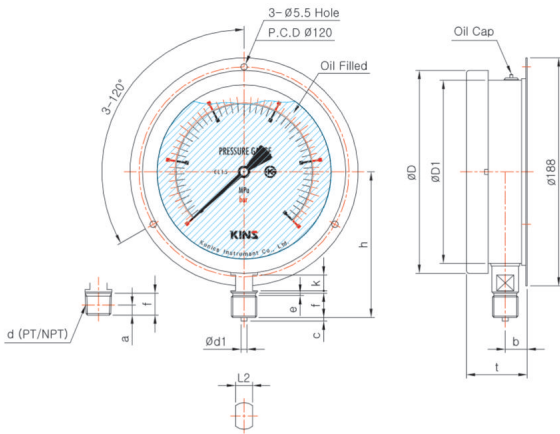
Model No. | SS-3071 (150pi)
A-TYPE (무테형)



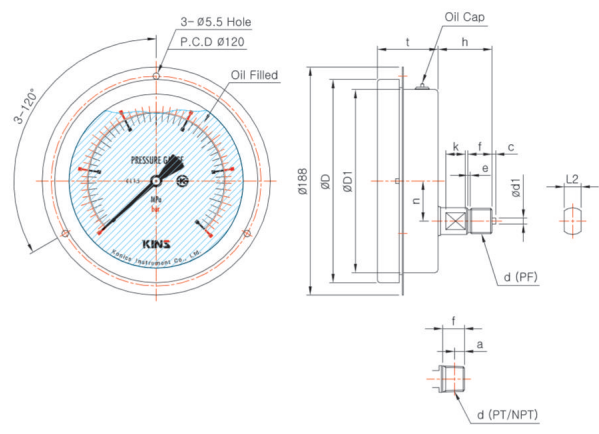
Model No. | SS-3073 (150pi)
D-TYPE (매입형)



Model No. | SS-3072 (150pi)
B-TYPE (둥근테형)



Model No. | SS-3074 (150pi)
BD-TYPE (판넬취부형)



Dimensions (mm)

Model No.	Con'n(d)	ØD	ØD1	b	n	t	L2	k	h	f	e	c	Ød1	a
SS-3071 & SS-3072	PF 1/4	168	152	17	-	(50)	17	13	(116)	16	2	3	5	-
	NPT & PT 1/4								(114)	14	-	-	-	6.01
	PF 3/8								(118)	18	2	3	5	-
	NPT & PT 3/8								(116)	16	-	-	-	6.35
SS-3073 & SS-3074	PF 1/2	168	152	-	33	(50)	17	16	(120)	20	2	3	5	-
	NPT & PT 1/2								(118)	18	-	-	-	8.16
	PF 1/4								(42)	16	2	3	5	-
	NPT & PT 1/4								(40)	14	-	-	-	6.01
	PF 3/8								(44)	18	2	3	5	-
	NPT & PT 3/8								(42)	16	-	-	-	6.35
	PF 1/2	(46)	20	2	3	5	-							
	NPT & PT 1/2	(44)	18	-	-	-	8.16							

* () 안의 치수는 근접 치수임.

Model No. | SS-3070 150pi Series