

# 특수 미압계

Special Low Pressure Gauge

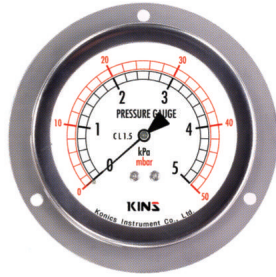


## SS-3050S 75pi Series

Model No.



SS-3051S 75pi



SS-3054S 75pi

### 개요

본 계기는 Bourdon관 압력계로서는 측정할 수 없는 낮은 압력을 측정하기 위하여 특수하게 설계 제작된 Chamber를 Element로 하고 있습니다.

### 안전관리

- 급속한 압력 변화 및 진동, 맥동이 있는 곳은 보호 장치를 설치하십시오.
- 운반 및 설치, 사용시 충격을 가하지 마십시오.
- 압력계가 수평 수직이 되도록 설치하십시오.

### 사용용도

각종 용도의 미세한 압력 측정  
 각종 탱크 내의 액위 등을 압력으로 변환하여 측정  
 각종 GAS 배관 압력 측정

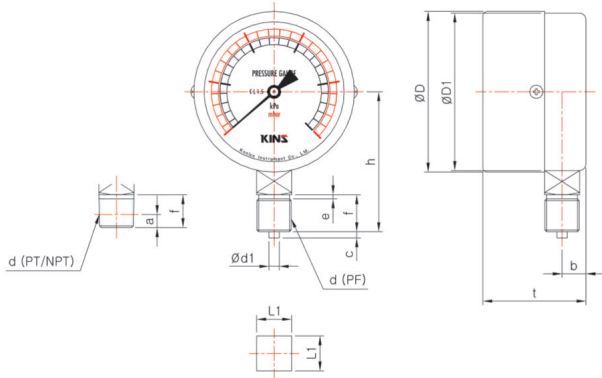
### 제작사양

- ▶ 크기 (Diameter)
  - 75 mm
- ▶ 정밀등급 (Accuracy)
  - $\pm 1.5\%$  of Full Scale
- ▶ 제작압력범위 (Scale Range)
  - $-3\text{kPa} \sim -50\text{ kPa}$ ,  $-3+3\text{ kPa} \sim -50+50\text{ kPa}$ ,  $3\text{kPa} \sim 50\text{ kPa}$   
 (\* 1 kPa = 101.9716 mmH<sub>2</sub>O)
- ▶ 사용압력 (Working Pressure)
  - 정 압 력 : 75% of Full Scale
  - 변동압력 : 60% of Full Scale
- ▶ 사용온도 (Working Temperature)
  - 기 체 :  $-20 \sim 65^{\circ}\text{C}$
  - 유 체 :  $-20 \sim 80^{\circ}\text{C}$

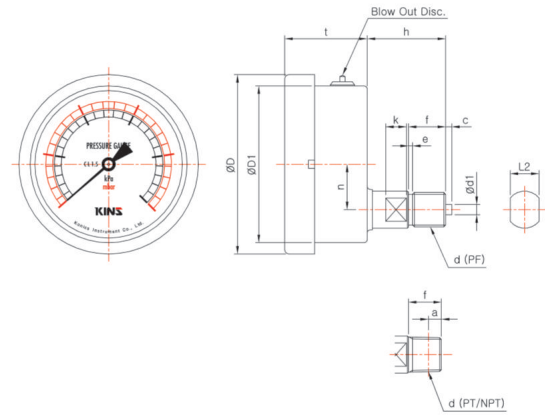
### 제품사양

- + 케이스 (Case)
  - SS-3051S Steel(SPCD)->Cr-도금
  - SS-3053S, 3054S STS 304
- + 커버 (Cover)
  - SS-3051S Steel(SPCD)->Cr-도금
  - SS-3053S, 3054 STS 304
- + 접속부 나사 (Connection)
  - STS 304
  - PF, PT, NPT ↔ 1/4, 3/8
- + 투시창 (Window)
  - 일반유리, 안전유리
- + 형태 (Type)
  - A-Type (무테형)
  - D-Type (매입형)
  - BD-Type (판넬취부형)
- + 지시침 (Pointer)
  - Aluminum
  - 흑색 전착 도장
- + 문자판 (Dial)
  - Aluminum
  - 백색 코팅
  - 흑색(kPa), 적색(mbar) 눈금 및 문자
- + 내부기구 (Movement)
  - Brass
- + 챔버 (Element)
  - STS 304, STS 316

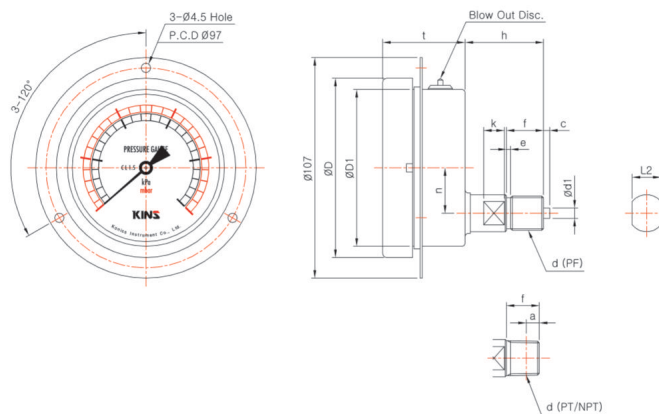
Model No. | SS-3051S (75pi)  
A-TYPE (무테형)



Model No. | SS-3053S (75pi)  
D-TYPE (매입형)



Model No. | SS-3054S (75pi)  
BD-TYPE (판넬취부형)



Model No. | SS-3050S 75pi Series

Dimensions (mm)

Model No.	Con'n(d)	ØD	ØD1	b	n	t	L2	k	h	f	e	c	Ød1	a
SS-3051S	PF 1/4	87	77	13	-	(40)	14	10	(74)	16	2	3	5	-
	NPT & PT 1/4								(72)	14	-	-	-	6.01
	PF 3/8								(76)	18	2	3	5	-
	NPT & PT 3/8								(74)	16	-	-	-	6.35
SS-3053S & SS-3054S	PF 1/4	87	77	-	22	(40)	14	10	(36)	16	2	3	5	-
	NPT & PT 1/4								(34)	14	-	-	-	6.01
	PF 3/8								(38)	18	2	3	5	-
	NPT & PT 3/8							(36)	16	-	-	-	6.35	

\* ( ) 안의 치수는 근접 치수임.