

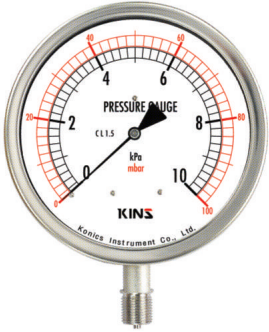
특수 미압계

Special Low Pressure Gauge

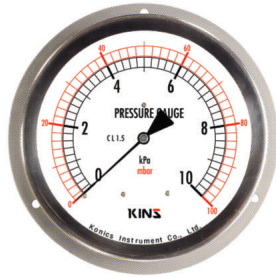


SS-3050S 150pi Series

Model No.



SS-3051S 150pi



SS-3054S 150pi

개 요

본 계기는 Bourdon관 압력계로서는 측정할 수 없는 낮은 압력을 측정하기 위하여 특수하게 설계 제작된 Chamber를 Element로 하고 있습니다.

안전관리

- 급속한 압력 변화 및 진동, 맥동이 있는 곳은 보호 장치를 설치하십시오.
- 운반 및 설치, 사용시 충격을 가하지 마십시오.
- 압력계가 수평 수직이 되도록 설치하십시오.

사용용도

각종 용도의 미세한 압력 측정
 각종 탱크 내의 액위 등을 압력으로 변환하여 측정
 각종 GAS 배관 압력 측정

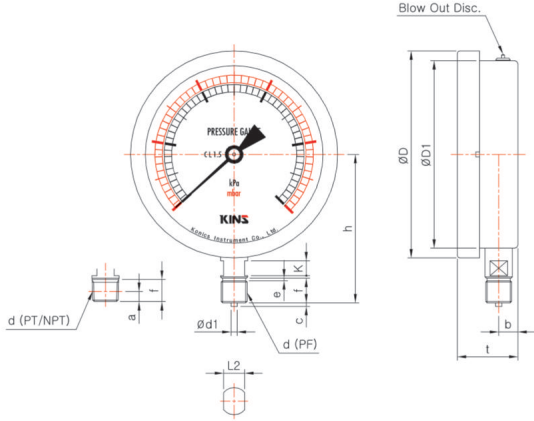
제작사양

- ▶ 크기 (Diameter)
 - 150 mm
- ▶ 정밀등급 (Accuracy)
 - ±1.5% of Full Scale
- ▶ 제작압력범위 (Scale Range)
 - -1kPa ~ -100 kPa, -1+1 kPa ~ -50+50 kPa, 2kPa ~ 100 kPa
 - (※ 1 kPa = 101.9716 mmH₂O)
- ▶ 사용압력 (Working Pressure)
 - 정 압 력 : 75% of Full Scale
 - 변동압력 : 60% of Full Scale
- ▶ 사용온도 (Working Temperature)
 - 기 체 : -20 ~ 65°C
 - 유 체 : -20 ~ 80°C
- ▶ 보호등급 (Degree of Protection)
 - IP65

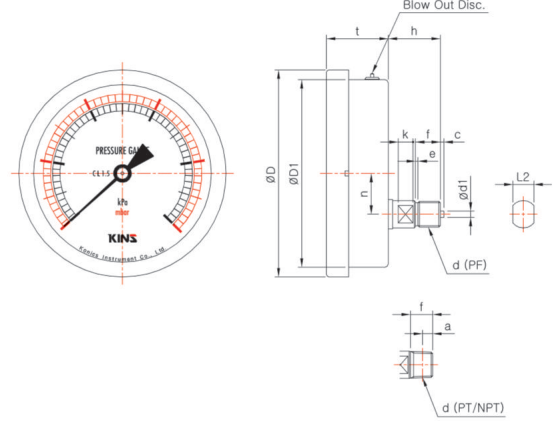
제품사양

- + 케이스 (Case)
 - STS 304
- + 커버 (Cover)
 - STS 304
 - Slip-on-Fit
- + 접속부 나사 (Connection)
 - STS 316
 - PF, PT, NPT ↔ 1/4, 3/8, 1/2
- + 투시창 (Window)
 - 일반유리, 안전유리
- + 형태 (Type)
 - A - Type (무테형)
 - B - Type (둥근테형)
 - D - Type (매입형)
 - BD - Type (판넬취부형)
- + 지시침 (POinter)
 - Aluminum
 - 흑색 전착 도장
- + 문자판 (Dial)
 - Aluminum
 - 백색코팅
 - 흑색(kPa), 적색(mbar) 눈금 및 문자
- + 챔버 (Element)
 - STS 304, STS 316
- + 내부기구 (Movement)
 - Barss
- + 추가사양 (Option)
 - Bracket
 - Throttles
 - Accessories

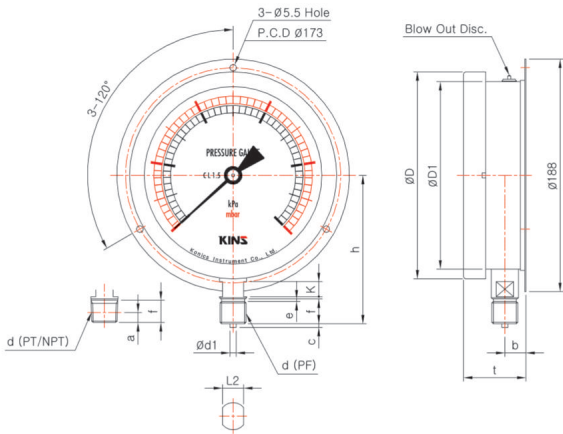
Model No. | SS-3051S (150pi)
A-TYPE (무테형)



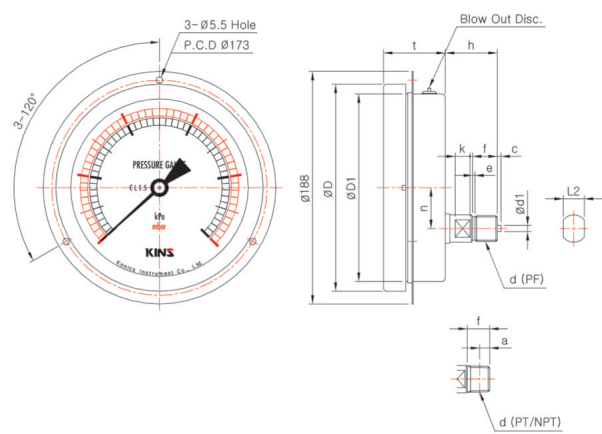
Model No. | SS-3053S (150pi)
D-TYPE (매입형)



Model No. | SS-3052S (150pi)
B-TYPE (동근테형)



Model No. | SS-3054S (150pi)
BD-TYPE (판넬취부형)



Model No. | SS-3050S 150pi Series

Dimensions (mm)

Model No.	Con'n(d)	ØD	ØD1	b	n	t	L2	k	h	f	e	c	Ød1	a
SS-3051S & SS-3052S	PF 1/4	168	152	17	-	(50)	17	12	(116)	16	2	3	5	-
	NPT & PT 1/4								(114)	14	-	-	-	6.01
	PF 3/8								(118)	18	2	3	5	-
	NPT & PT 3/8								(116)	16	-	-	-	6.35
SS-3053S & SS-3054S	PF 1/2	168	152	-	33	(50)	17	12	(120)	20	2	3	5	-
	NPT & PT 1/2								(118)	18	-	-	-	8.16
	PF 1/4								(41)	16	2	3	5	-
	NPT & PT 1/4								(39)	14	-	-	-	6.01
	PF 3/8	168	152	-	33	(50)	17	12	(43)	18	2	3	5	-
	NPT & PT 3/8								(41)	16	-	-	-	6.35
	PF 1/2								(45)	20	2	3	5	-
	NPT & PT 1/2								(43)	18	-	-	-	8.16

* () 안의 치수는 근접 치수임.