



SS-3139 100pi

개 요

본 계기는 식품 및 각종 위생용 장치 및 라인 등의 화학공업에서의 압력 측정 시 측정 유체가 응고성 있는 분말이 섞였을 경우, 부식성이 강할 경우에도 계기의 성능과 수명을 충분히 보장할 수 있도록 설계 제작되었습니다.

안전관리

- 운반 및 설치, 사용시 충격을 가하지 마십시오.
- 압력계가 수평 수직이 되도록 설치하십시오.

사용용도

식품가공기, 탱크
고점도, 고온도, 고압력 유체

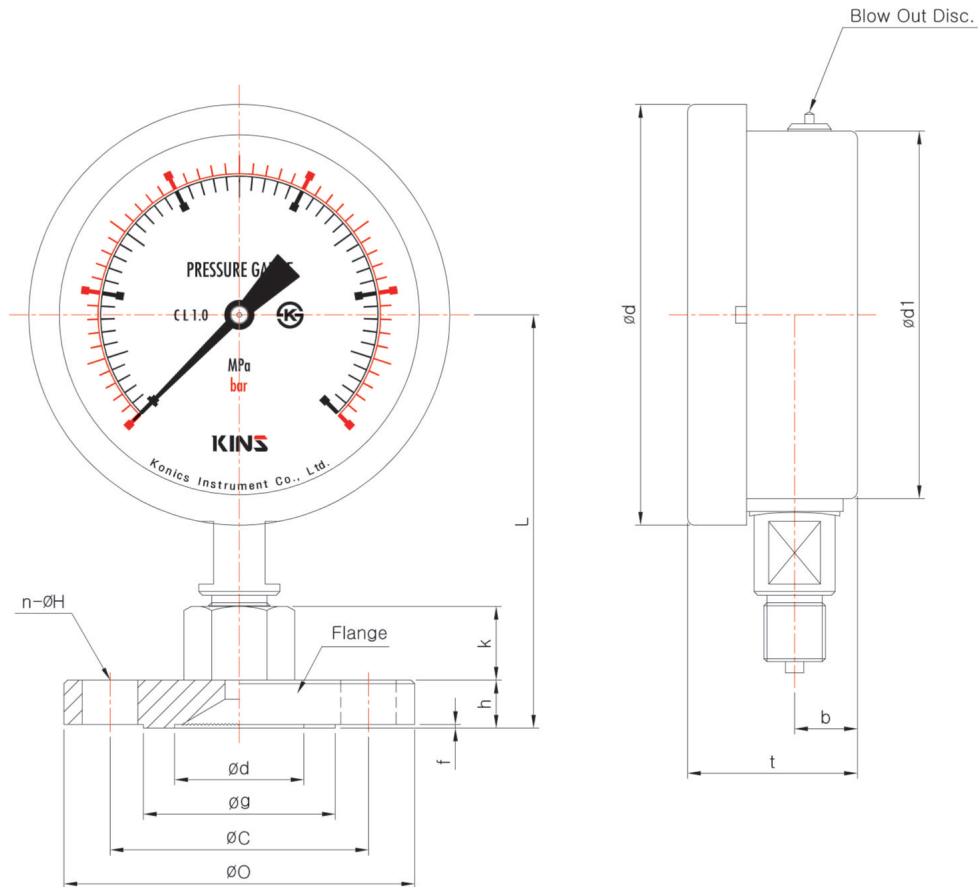
제작사양

- ▶ 크기 (Diameter)
 - 100 mm
- ▶ 정밀등급 (Accuracy)
 - $\pm 1.0\%$ of Full Scale
- ▶ 제작압력범위 (Scale Range)
 - $-0.1 \sim 0.3 \text{ MPa} + 2 \text{ MPa}$, $0 \sim 10 \text{ MPa}$
 - (※ $1 \text{ MPa} = 10.19716 \text{ kgf/cm}^2$)
- ▶ 사용압력 (Working Pressure)
 - 정 압 력 : 75% of Full Scale
 - 변동압력 : 60% of Full Scale
- ▶ 사용온도 (Working Temperature)
 - 기 체 : $-20 \sim 80^\circ\text{C}$
 - 유 체 : $-20 \sim 80^\circ\text{C}$

제품사양

- + 케이스 (Case)
 - STS 304
- + 커버 (Cover)
 - STS 304
 - Slip-on-Fit
- + 형태 (Type)
 - 3139(A)-Type (후렌지 고정형)
- + 접속부 (Connection)
 - STS 304, 316
 - FRANGE 규격표 참조
- + 투시창 (Window)
 - 안전유리
- + 지시침 (Pointer)
 - Aluminum
 - 흑색 전착 도장
- + 문자판 (Dial)
 - Aluminum
 - 백색코팅
 - 흑색(MPa), 적색(bar) 눈금 및 문자
- + 부르동관 (Element)
 - STS 304, STS 316
 - C형 부르동관
- + 내부기구 (Movement)
 - STS 304
- + 격막판 (Diaphragm)
 - STS 304, STS 316
 - Titanium, Tantalum, Hastelloy 등 제작 가능

Model No. | SS-3139 (100pi)
후렌지 고정형



Model No. ▶ SS-3139 100pi Series

Dimensions (mm)

Model No.	ØD	ØD1	b	t	JIS 10kgf/cm ²	Flange						Diaphragm Diameter		k	L
						O	C	g	f	h	n-ØH	Ød			
						90	65	48	1	12	4-15	35		20	106
						95	70	52	1	12	4-15	35		20	106
						100	75	58	1	14	4-15	35	47	20	108
						125	90	70	1	14	4-19	35	47	50	138
SS-3139	114	100	17	(46)		135	100	80	2	16	4-19	35	47	50	140
						140	105	85	2	16	4-19	35	47	50	140
						155	120	100	2	16	4-19	47		50	140
						175	140	120	2	18	4-19	58		50	142
						185	150	130	2	18	4-19	70		50	142
						210	175	155	2	18	8-19	100		50	142

* () 안의 치수는 근접 치수임.