



SS-3135 100pi



SS-3136 100pi

개요

본 계기는 식품 및 각종 위생용 장치 및 라인 등의 화학공업에서의 압력 측정 시 측정 유체가 응고성 있는 분말이 섞였을 경우, 부식성이 강할 경우에도 계기의 성능과 수명을 충분히 보장할 수 있도록 설계 제작되었습니다.

안전관리

- 운반 및 설치, 사용시 충격을 가하지 마십시오.
- 압력계가 수평 수직이 되도록 설치하십시오.

사용용도

식품가공기, 탱크
고점도, 고온도, 고압력 유체

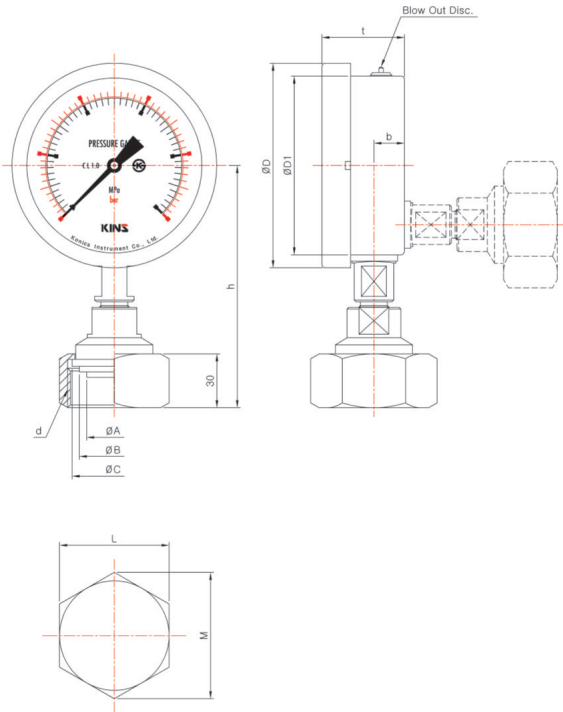
제작사항

- ▶ 크기 (Diameter)
 - 100 mm
- ▶ 정밀등급 (Accuracy)
 - ±1.0% of Full Scale
- ▶ 제작압력범위 (Scale Range)
 - SS-3135 : -0.1 ~ 2 MPa, 0 ~ 10 MPa
 - SS-3136 : 15 ~ 70 MPa
 - (※ 1 MPa = 10.19716 kgf/cm²)
- ▶ 사용압력 (Working Pressure)
 - 정 압 력 : 75% of Full Scale
 - 변동압력 : 60% of Full Scale
- ▶ 사용온도 (Working Temperature)
 - 기 체 : -20 ~ 80°C
 - 유 체 : -20 ~ 80°C

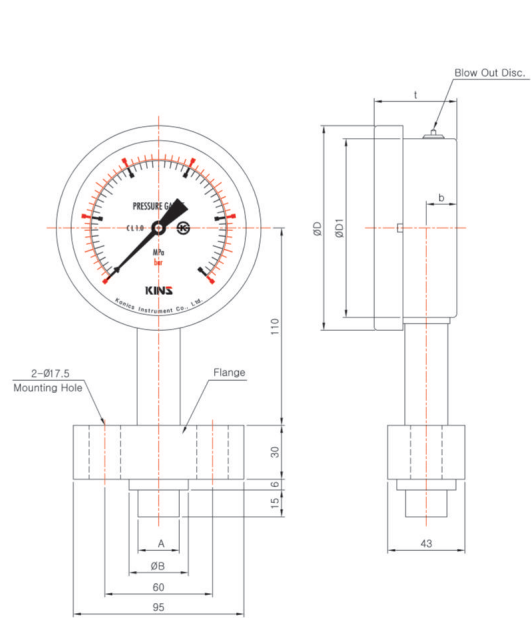
제품사양

- + 케이스 (Case)
 - STS 304
- + 커버 (Cover)
 - STS 304
 - Slip-on-Fit
- + 형태 (Type)
 - 3135(A)-Type (임나사형)
 - 3136(A)-Type (지그형)
- + 접속부 나사 (Connection)
 - STS 316
 - IDF & DIN 1 1/2S, 2S, 2 1/2S, 3S
 - : Female(SS-3135)
 - 제품도면 참조(SS-3136)
- + 투시창 (Window)
 - 안전유리
- + 지시침 (Pointer)
 - Aluminum
 - 흑색 전착 도장
- + 문자판 (Dial)
 - Aluminum
 - 백색코팅
 - 흑색(MPa), 적색(bar) 눈금 및 문자
- + 부르동관 (Element)
 - STS 304, STS 316
 - C형 부르동관
- + 내부기구 (Movement)
 - STS 304
- + 격막판 (Diaphragm)
 - STS 304, STS 316

Model No. | SS-3135 (100pi)
암나사형



Model No. | SS-3136 (100pi)
지그형



Model No. ▶ SS-3135/6 100pi Series

Dimensions (mm)

Model No.	Con'n(d)	ØD	ØD1	b	t	h	ØA	ØB	ØC	L	M
SS-3135	1 1/2 S	114	100	17	(46)	(127)	35	43	47	61	(70.4)
	2 S						47	56	60	76	(87.7)
	2 1/2 S						58	69.7	74	91	(105)
	3 S						70	82.6	87.5	106.5	(122.9)

Model No.	ØD	ØD1	b	t	ØA	ØB
SS-3136	114	100	17	(46)	23	33

* () 안의 치수는 근접 치수임.