



**SS-3131 100pi**



**SS-3132 100pi**

### 개 요

본 계기는 식품 및 각종 위생용 장치 및 라인 등의 화학공업에서의 압력 측정 시 측정 유체가 응고성 있는 분말이 섞였을 경우, 부식성이 강할 경우에도 계기의 성능과 수명을 충분히 보장할 수 있도록 설계 제작되었습니다.

### 안전관리

- 운반 및 설치, 사용시 충격을 가하지 마십시오.
- 압력계가 수평 수직이 되도록 설치하십시오.

### 사용용도

식품가공기, 탱크  
고점도, 고온도, 고압력 유체

### 제작사양

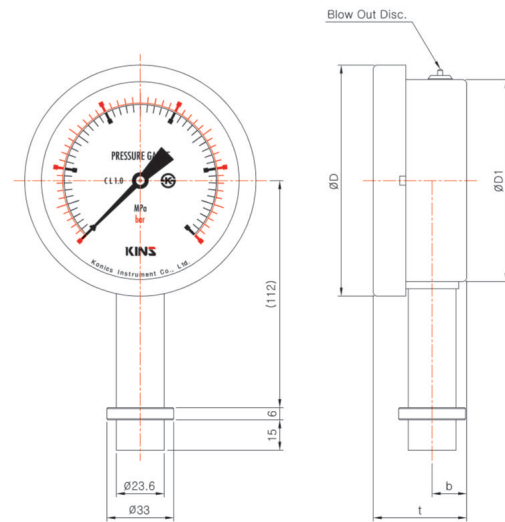
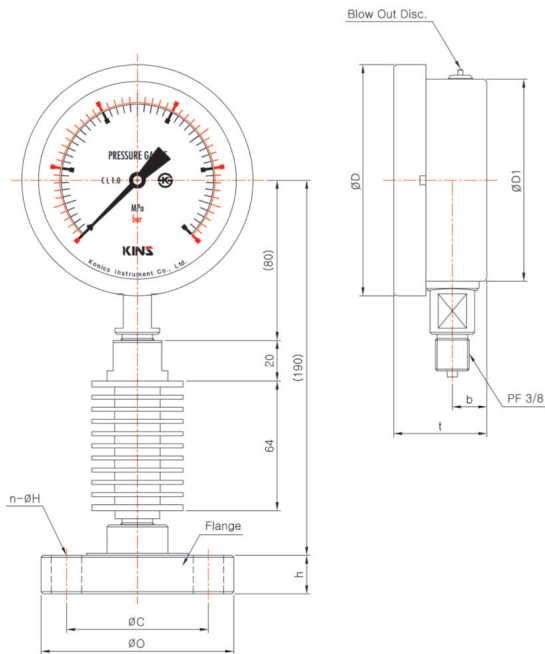
- ▶ 크기 (Diameter)
  - 100 mm
- ▶ 정밀등급 (Accuracy)
  - ±1.0% of Full Scale
- ▶ 제작압력범위 (Scale Range)
  - SS-3131 : -0.1 MPa ~ 2 MPa, 0 ~ 10 MPa
  - SS-3132 : 15 ~ 70 MPa
  - (※ 1 MPa = 10.19716 kgf/cm<sup>2</sup>)
- ▶ 사용압력 (Working Pressure)
  - 정 압 력 : 75% of Full Scale
  - 변동압력 : 60% of Full Scale
- ▶ 사용온도 (Working Temperature)
  - 기 체 : -20 ~ 65°C
  - 유 체 : -20 ~ 80°C

### 제품사양

- + 케이스(Case)
  - STS 304
- + 커버 (Cover)
  - STS 304
  - Slip-on-Fit
- + 후렌지 (Frang)
  - STS 304, STS 316
- + 형태 (Type)
  - 3131(A)-Type (방열형)
  - 3132(A)-Type (1형)
- + 접속부 나사 (Connection)
  - STS 316
  - FLANGE 규격표 참고(SS-3131)
  - 제품 도면 참조(SS-3132)
- + 투시창 (Window)
  - 안전유리
- + 지시침 (Pointer)
  - Aluminum
  - 흑색 전착 도장
- + 문자판 (Dial)
  - Aluminum
  - 백색코팅
  - 흑색(MPa), 적색(bar) 눈금 및 문자
- + 부르동관 (Element)
  - STS 304, STS 316
  - C형 부르동관
- + 내부기구 (Movement)
  - STS 304
- + 격막판 (Diaphragm)
  - STS 304, STS 316

Model No. | SS-3131 (100pi)  
반접압

Model No. | SS-3132 (100pi)  
I형



Model No. ▶ SS-3131/2 100pi Series

Dimensions (mm)

Model No.	ØD	ØD1	b	t	JIS 10kgf/cm <sup>2</sup>	ØO	ØC	n-ØH	h	ANSI CLASS 150	ØO	ØC	n-ØH	h
SS-3131	114	100	17	(46)	15A	95	70	4-Ø15	22	1/2B	89	60.3	4-Ø16	21.5
					20A	100	75	4-Ø15	24	3/4B	98	69.9	4-Ø16	23.0
					25A	125	90	4-Ø19	24	1B	108	79.4	4-Ø16	24.5
					32A	135	100	4-Ø19	26	1 1/4 B	117	88.9	4-Ø16	26.0
					40A	140	105	4-Ø19	26	1 1/2 B	127	98.4	4-Ø16	27.5
					50A	155	120	8-Ø19	26	2B	152	120.6	4-Ø19	29.5

Model No.	ØD	ØD	b	t
SS-3132	114	100	17	(46)

\* ( ) 안의 치수는 근접 치수임.