

특수 압력계 (DIN)

Euro Pressure Gauge (DIN)



SD-3020 63pi Series

Model No.



SD-3021 63pi



SD-3024 63pi

개요

본 계기는 내부식 및 내화학 특성이 뛰어나고 부식성 환경에 적합하도록 제작되어 있으며 케이스, 커버 및 접속부가 Stainless Steel로 제작되어 외관이 미려하고 정밀도가 높은 압력계입니다.

안전관리

- 급속한 압력 변화 및 진동, 맥동이 있는 곳은 보호 장치를 설치하십시오.
- 운반 및 설치 사용시 충격을 가하지 마십시오.
- 압력계가 수평·수직이 되도록 설치 하십시오.

사용용도

발전소 (화력, 수력, 원자력)
화학, 정유, 조선해양 등 각종 Plant
식품산업

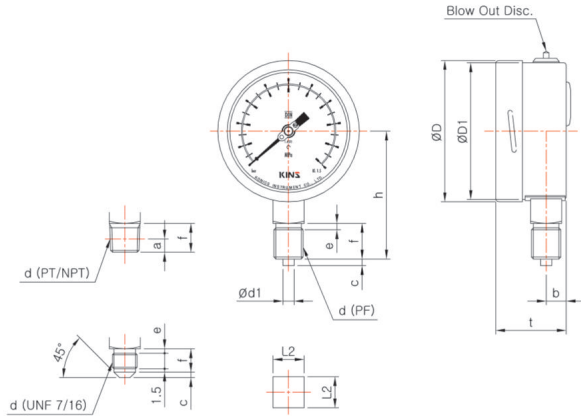
제작사양

- ▶ 크기 (Diameter)
 - 63 mm
- ▶ 정밀등급 (Accuracy)
 - $\pm 1.0\%$ of Full Scale
- ▶ 제작압력범위 (Scale Range)
 - $-1 \sim 0$ to $0 \sim 25$ MPa
- ▶ 사용압력 (Working Pressure)
 - 정 압 력 : 75% of Full Scale
 - 변동압력 : 60% of Full Scale
- ▶ 사용온도 (Working Temperature)
 - 기 체 : $-20 \sim 65$ °C
 - 유 체 : $-20 \sim 80$ °C

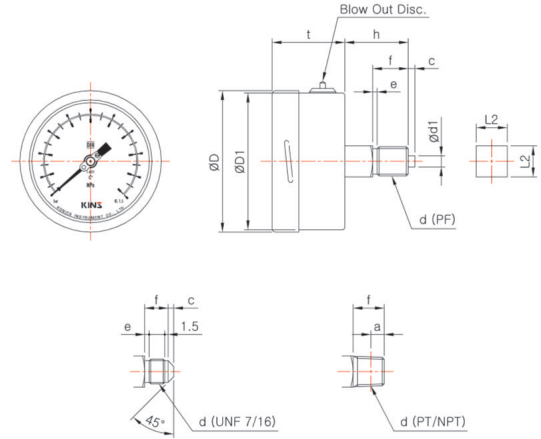
제품사양

- + 케이스 (Case)
 - STS 304
- + 커버 (Cover)
 - STS 304
 - Slip-on-Fit
- + 접속부 나사 (Connection)
 - STS 316
 - UNF 7/16
 - PF, PT, NPT $\leftrightarrow 1/8, 1/4, 1/2$
- + 투시창 (Window)
 - 일반유리, 안전유리
- + 형태 (Type)
 - A-Type (무테형)
 - B-Type (둥근테형)
 - D-Type (매입형)
 - BD-Type (판넬취부형)
- + 지시침 (Pointer)
 - Aluminum
 - 흑색 전착 도장
- + 문자판 (Dial)
 - Aluminum
 - 백색 코팅
 - 흑색 눈금 및 문자
- + 부르동관 (Element)
 - STS 304, STS 316
 - C형 부르동관, Helical형 부르동관
- + 내부기구 (Movement)
 - STS 304
- + 추가사양 (Option)
 - Blow out protection on the Top Rubber Disc
 - Bracket
 - Throttles
 - Accessories

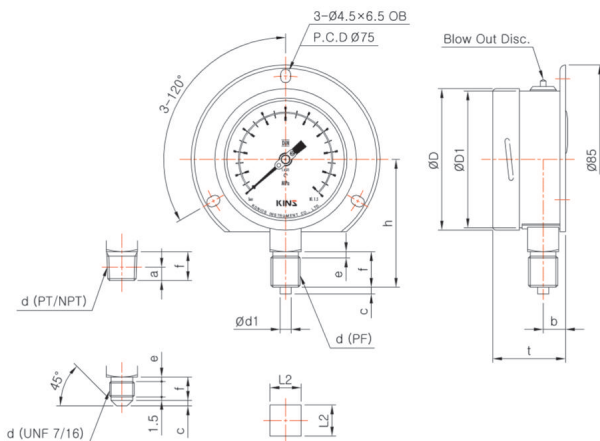
Model No. | SD-3021 (63pi)
A-TYPE (무테형)



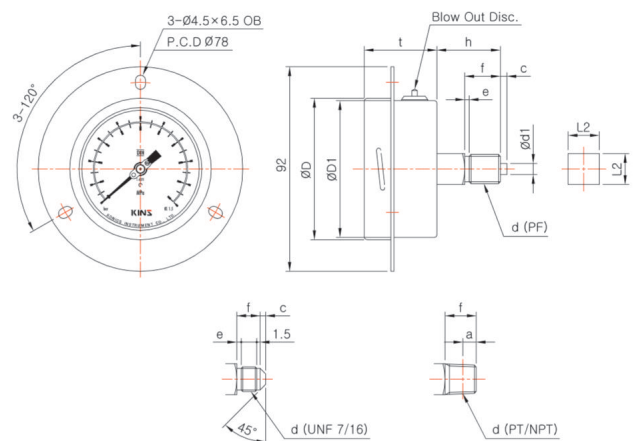
Model No. | SD-3023 (63pi)
D-TYPE (매입형)



Model No. | SD-3022 (63pi)
B-TYPE (둥근테형)



Model No. | SD-3024 (63pi)
BD-TYPE (판넬취부형)



Dimensions (mm)

Model No.	Con'n(d)	ØD	ØD1	b	n	t	L2	h	f	e	c	Ød1	a
SD-3021 & SD-3022	UNF 7/16	63.6	61.5	9	-	(32)	14	(50.5)	9	2	4	-	-
	PF 1/8							(53.5)	12	2	3	5	-
	NPT & PT 1/8							(51.5)	10	-	-	-	3.97
	PF 1/4							(57.5)	16	2	3	5	-
SD-3023 & SD-3024	NPT & PT 1/4	63.6	61.5	-	-	(33)	14	(55.5)	14	-	-	-	6.01
	UNF 7/16							(21.5)	9	2	4	-	-
	PF 1/8							(24.5)	12	2	3	5	-
	NPT & PT 1/8							(22.5)	10	-	-	-	3.97
SD-3024	PF 1/4	63.6	61.5	-	-	(33)	14	(28.5)	16	2	3	5	-
	NPT & PT 1/4							(26.5)	14	-	-	-	6.01

* () 안의 치수는 근접 치수임.

Model No. | SD-3020 63pi Series