

# 특수 압력계 (DIN)

Euro Pressure Gauge (DIN)



## SD-3020 160pi Series

Model No.



**SD-3021 160pi**



**SD-3024 160pi**

### 개 요

본 계기는 내부식 및 내화학 특성이 뛰어나고 부식성 환경에 적합하도록 제작되어 있으며 케이스, 커버 및 접속부가 Stainless Steel로 제작되어 외관이 미려하고 정밀도가 높은 압력계입니다.

### 안전관리

- 급속한 압력 변화 및 진동, 맥동이 있는 곳은 보호 장치를 설치하십시오.
- 운반 및 설치 사용시 충격을 가하지 마십시오.
- 압력계가 수평 · 수직이 되도록 설치 하십시오.

### 사용용도

발전소 (화력, 수력, 원자력)  
화학, 정유, 조선해양 등 각종 Plant  
식품산업

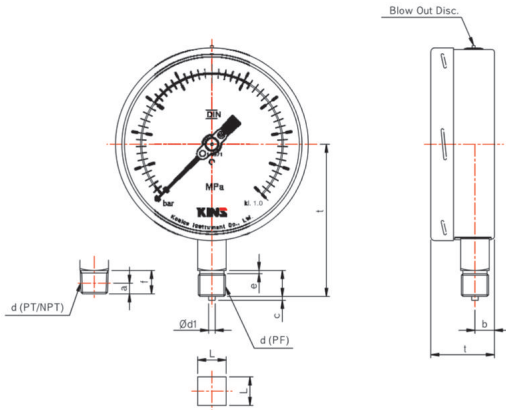
### 제작사양

- ▶ 크기 (Diameter)
  - 160 mm
- ▶ 정밀등급 (Accuracy)
  - $\pm 1.0\%$  of Full Scale
- ▶ 제작압력범위 (Scale Range)
  - $-1 \sim 0$  to  $0 \sim 200$  MPa
- ▶ 사용압력 (Working Pressure)
  - 정 압 력 : 75% of Full Scale
  - 변동압력 : 60% of Full Scale
- ▶ 사용온도 (Working Temperature)
  - 기 체 :  $-20 \sim 65$  °C
  - 유 체 :  $-20 \sim 80$  °C

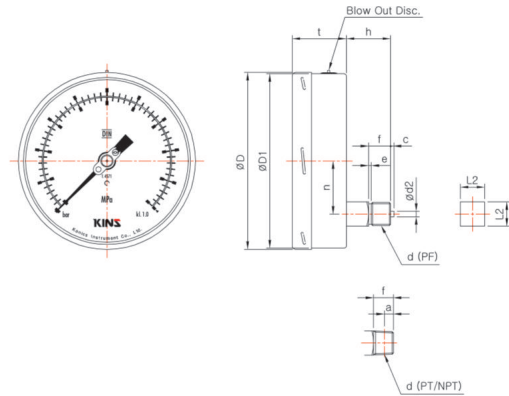
### 제품사양

- + 케이스 (Case)
  - STS 304
- + 커버 (Cover)
  - STS 304
  - Slip-on-Fit
- + 접속부 나사 (Connection)
  - STS 316
  - PF, PT, NPT  $\leftrightarrow$  1/4, 3/8, 1/2
- + 투시창 (Window)
  - 일반유리, 안전유리
- + 형태 (Type)
  - A-Type (무테형)
  - B-Type (둥근테형)
  - D-Type (매입형)
  - BD-Type (판넬취부형)
- + 지시침 (Pointer)
  - Aluminum
  - 흑색 전착 도장
- + 문자판 (Dial)
  - Aluminum
  - 백색 코팅
  - 흑색( 눈금 및 문자
- + 부르동관 (Element)
  - STS 304, STS 316
  - C형 부르동관, Helical형 부르동관
- + 내부기구 (Movement)
  - STS 304
- + 추가사양 (Option)
  - Blow out protection on the Top Rubber Disc
  - Bracket
  - Throttles
  - Accessories

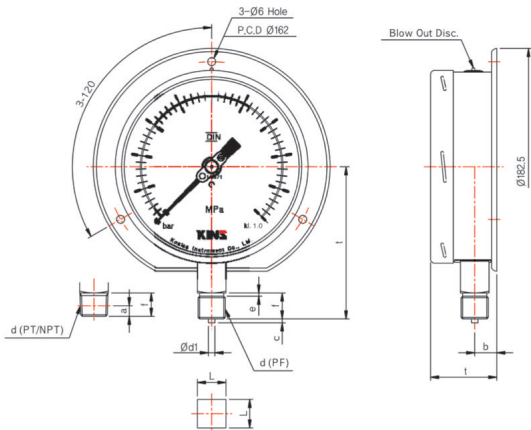
Model No. | SD-3021 (160pi)  
A-TYPE (무테형)



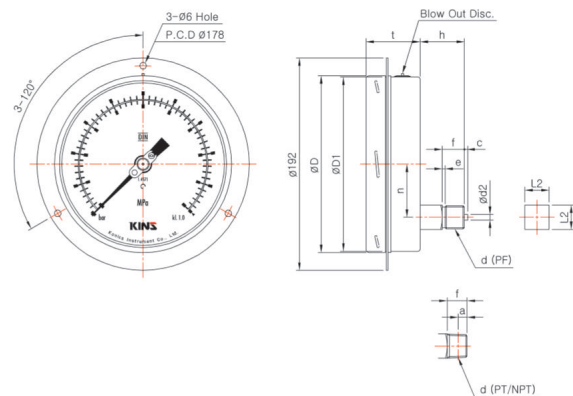
Model No. | SD-3023 (160pi)  
D-TYPE (매입형)



Model No. | SD-3022 (160pi)  
B-TYPE (둥근테형)



Model No. | SD-3024 (160pi)  
BD-TYPE (판넬취부형)



Model No. | SD-3020 160pi Series

Dimensions (mm)

Model No.	Con'n(d)	ØD	ØD1	b	n	t	L2	h	f	e	c	Ød1	a
SD-3021 & SD-3022	PF 1/4	160	146	17	-	(51)	22	(118)	16	2	3	5	-
	NPT & PT 1/4							(116)	14	-	-	-	6.01
	PF 3/8							(120)	18	2	3	5	-
	NPT & PT 3/8							(118)	16	-	-	-	6.31
SD-3023 & SD-3024	PF 1/2	160	146	-	48	(51)	22	(122)	20	2.5	3	5	-
	NPT & PT 1/2							(120)	18	-	-	-	8.16
	PF 1/4							(36)	16	2	3	5	-
	NPT & PT 1/4							(34)	14	-	-	-	-6.01
	PF 3/8							(38)	18	2	3	5	-
NPT & PT 3/8	(36)	16	-	-	-	-6.31							
PF 1/2	(40)	20	2.5	3	5	-							
NPT & PT 1/2	(38)	18	-	-	-	8.16							

\* ( ) 안의 치수는 근접 치수임.