

ROTARY VALVE

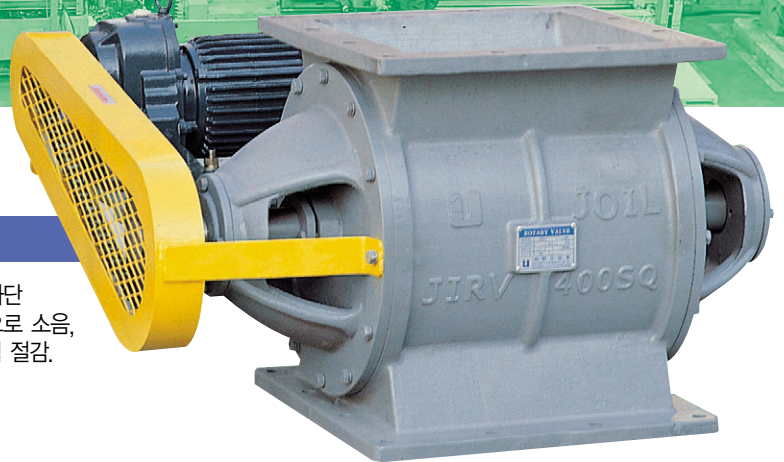
앞서가는 조일의 기술로 실현한 최고의 품질!
 사용자가 극찬한 조일 로타리 밸브!

The best quality realized with Joil's leading technology!
 Rotary valves made by us are highly praised by the users.



조일 로타리 밸브의 특징

- 탁월한 밀폐성 : 최소의 공차를 실현하여 미세한 분진까지 차단
- 우수한 내구성 : 반영구적인 CAST IRON 본체와 정밀가공으로 소음, 진동을 최소화하여 유지, 보수비용의 획기적 절감.
- 다양한 규격 : 고객의 주문사양에 충족
- 사 용 용 도 : BAG FILTER, CYCLONE, SEPARATOR, BIN TANK, HOPPER 등

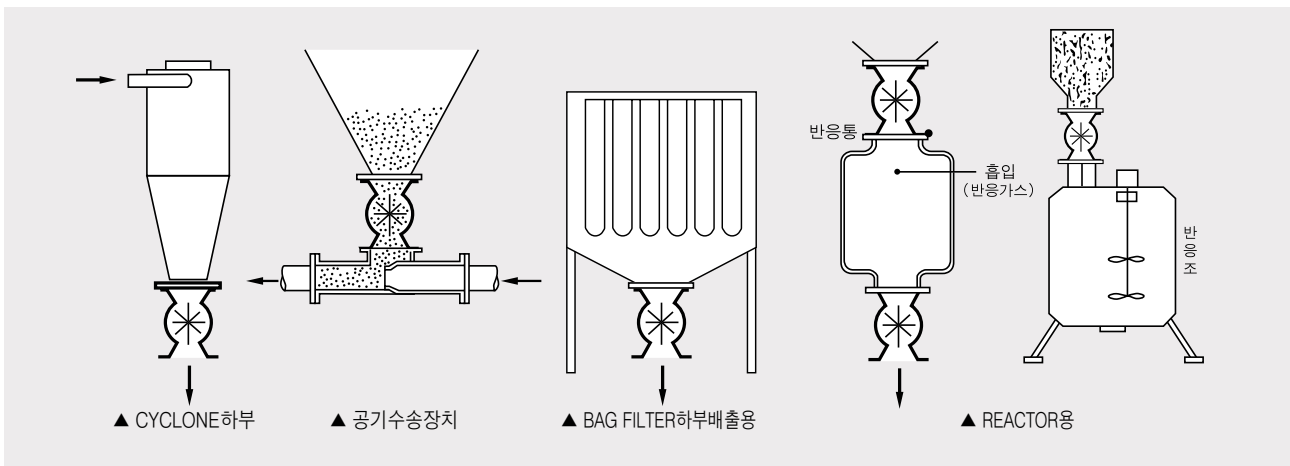


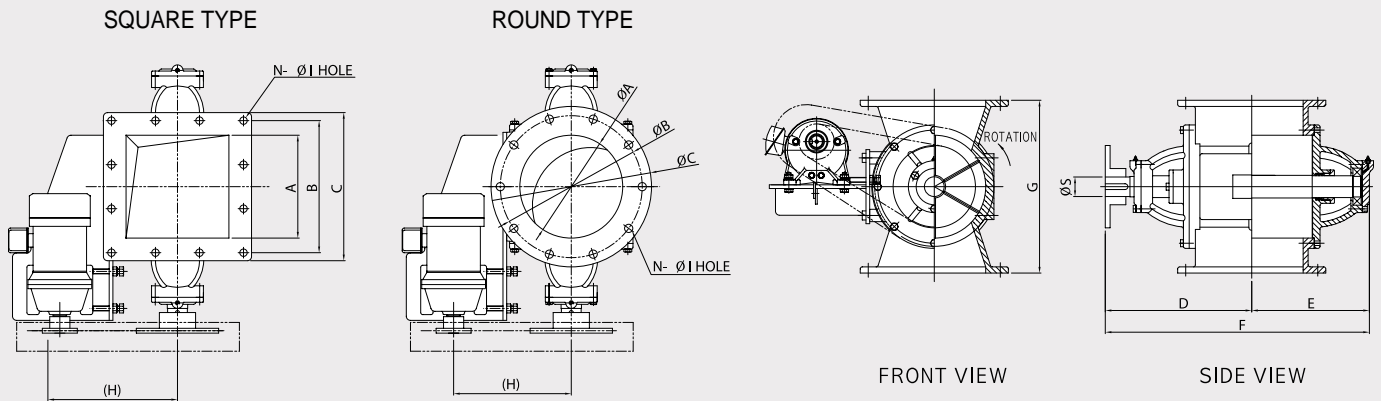
THE CHARACTERISTICS OF JOIL ROTARY VALVES

- Excellent sealing : realizing the minimum tolerance, intercepts the smallest dust particles.
- Excellent durability : maintenance and repair cost were reduced considerably keeping at the most minimum the noise and vibration problems. It is available with a semi-permanent body made of cast iron and precision processing.



■ ROTARY VALVE 사용의 예





■ DIMENSIONS(mm)

MODEL	A		B		C		D	E	F	G		H	ØS	N - Ø1		적용 G-M(kw)	
TYPE	공통	SQ	RD	SQ	RD	공통	공통	공통	SQ	RD	공통	공통	SQ	RD	공	통	
JIRV - 100	100	160	175	200	210	254	189	443	250		210	28	8 - 14		0.4	(0.4)	
JIRV - 150	150	210		250		303	233	536	300		230	32	8 - 14		0.4 ~ 0.75	(0.4)	
JIRV - 200	200	261	280	300	330	328	258	586	355	370	263	32	12 - 14	8 - 20	0.4 ~ 0.75	(0.4)	
JIRV - 250	250	321	340	360	390	356	286	642	420	430	315	48	12 - 20	10 - 20	0.4 ~ 1.5	(0.75)	
JIRV - 300	300	390		430		391	321	712	450		366	48	12 - 20		0.75 ~ 1.5	(1.5)	
JIRV - 350	350	435		480	490	429	363	792	510	500	400	48	12 - 20		1.5 ~ 2.2	(1.5)	
JIRV - 400	400	480		530		531	434	965	550		460	60	12 - 20		1.5 ~ 2.2	(2.2)	
JIRV - 450	450	528		580		556	464	1020	600		500	60	16 - 20		1.5 ~ 2.2	(2.2)	
JIRV - 500	500	580		630		623	510	1133	700		570	70	16 - 20		2.2 ~ 3.7	(3.7)	
JIRV-260×460	260×460	320×520		360×560		480	414	894	440		369	48	14 - 14		0.75 ~ 2.2	(0.75)	
JIRV-200×350	200×350	261×412		300×450		403	333	736	355		270	32	14 - 14		0.75	(0.75)	

※ "H" 치수는 () 안의 G / MOTOR 사양 적용시의 치수임.

■ ROTARY VALVE의 회전수별 배출량

(UNIT : m³/hr)

MODEL	1RPM	10	12	14	16	18	20	21	22	23	24	25	26	27	28	29	30	32	34	36	38
100	0.066	0.66	0.79	0.92	1.06	1.19	1.32	1.39	1.45	1.52	1.58	1.65	1.72	1.78	1.85	1.92	1.98	2.12	2.25	2.38	2.51
150	0.102	1.02	1.23	1.43	1.63	1.84	2.04	2.14	2.25	2.35	2.45	2.55	2.65	2.76	2.86	2.96	3.06	3.27	3.47	3.67	3.88
200	0.288	2.28	2.74	3.19	3.65	4.11	4.56	4.79	5.02	5.25	5.47	5.7	5.93	6.16	6.39	6.61	6.84	7.3	7.75	8.21	8.67
250	0.438	4.38	5.26	6.13	7.0	7.89	8.76	9.2	9.64	10.1	10.5	11	11.4	1.9	12.3	12.7	13.1	14	14.9	15.8	16.6
300	0.756	7.56	9.07	10.5	12.1	13.6	15.1	15.9	16.6	17.4	18.1	18.9	19.7	20.4	21.2	21.9	22.7	24.2	25.7	27.2	28.7
350	1.2	12	14.4	16.8	19.2	21.6	24	25.2	26.4	27.6	28.8	30	31.2	32.4	33.6	34.8	36	38.4	40.8	43.2	45.6
400	1.8	18	21.6	25.2	28.8	32.4	36	37.8	39.6	41.4	43.2	45	46.8	48.6	50.4	52.2	54	57.6	61.2	64.8	68.4
450	2.58	25.8	31	36.1	41.3	46.5	51.6	54.2	56.8	59.3	61.9	64.5	67	69.7	72.2	74.8	77.4	82.6	87.7		
500	3.54	35.4	42.5	49.6	56.6	63.7	70.8	74.3	77.9	81.4	85	88.5	92	95.6	99.1	103	106	113	120		

유효회전수 ←

⇒ 가급적 사용하지 않는다.
 • 비중이 적은 것일수록 회전수가 증가되면 효율이 저하됩니다.

ROTARY VALVE 주문시 검토사항

- 1) 분체, 입체의 물성 (비중, 입도, 마모성, 온도, 점도)
- 2) 처리량 (ton/hr, m³/hr)
- 3) ROTARY VALVE의 상, 하 압력차
- 4) 재질 (FC25, STS304, SS400)
- 5) 전기 및 감속기 (육내, 육외, 표준형, 방폭형)
- 6) ACCESSORY 포함여부 (MOTOR, CHAIN, SPROCKET, CHAIN COVER, SENSOR & BRACKET)