

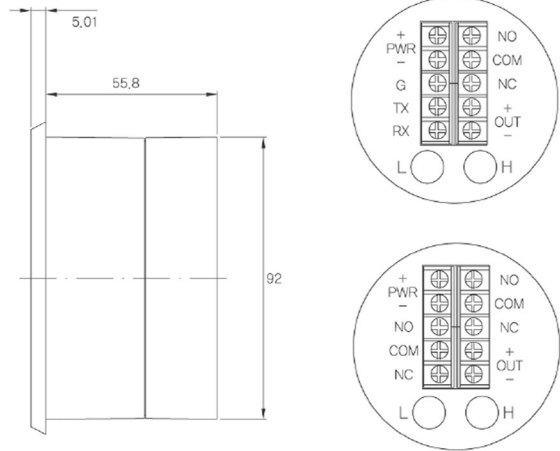


PTA 202D

Digital Differential Pressure Switch & Transmitter

사용설명서

- 일반 사양
- 설치방법
- 결선방법
- 기능 설정 및 교정방법



GENERAL

PTA202D 압력계는 공기 또는 비부식성 기체의 차압, 정압, 연성압(±), 진공압, 절대압, 대기압, 게이지압을 정밀하게 (± 0.5%) 측정하여 디지털로 표시 (LED 4DIGIT)하고, 전류(4~20mA, 1~5V)를 출력하며 SWITCH (1SPDT) 출력 및 통신(RS232 or RS485) 기능이 있는 제품입니다.

SPECIFICATIONS

GENERAL

Maximum Pressure : Rated Range *3
Media Compatibility : Air, non - corrosive gas
Pressure Range : 0~50Pascal to 0.7MPascal

ELECTRICAL

Power supply : DC24V or AC85~265V
Connections : 2screw terminal block
Warm up Time : 1minutes
Display : 4Digit LED

TRANSMITTER

Output Signal : 4~20mA ADC (limited at 40mADC) or 1~5v DC
Loop Resistance : 0~1100ohm
Zero & Span : One touch adjustable on Panel
COMMUNICATION : RS485 modbus RTU, RS232

SWITCH

Relay Contact : 1SPDT (NC-COM-NO), OPTION-2SPDT
Contact Rating : 2A 30V
Connections : 3Screw terminal block
Level Setting : Local Setting

PERFORMANCE AT 23°C

Zero Output : 4mA
Full Span Output : 20mA
Accuracy : ±0.5FSO (Includes Linearity, Hysteresis & Repeatability)
±0.25% Option
Operating Temperature : 0~70°C

MECHANICAL

Pressure Connections : PT1/8" Female
Materials : ABS mold resin
Weight : 400g
COMMUNICATION : RS485 or RS232

STANDARD ACCESSORIES

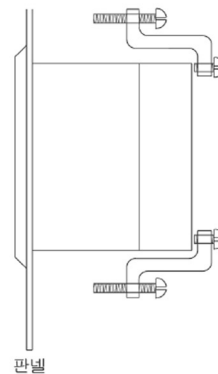
Connection Bolt : 3screws
Panel Bracket & Bolts

설치방법

장소 : 청결하고 건조하며 사용온도범위 이내의 장소로 충격과 진동이 없는 곳에 설치 한다.

입력포트 연결 : 사용자의 편의를 위해서 3/16" NIPPLE 이 부착 되어 있다.

1. 정압 배관은 "H"라고 표시된 PORT에 연결하고
2. 차압에서는 측정압력이 "H" PORT에 기준압력이 "L" PORT에 연결되어야 한다.

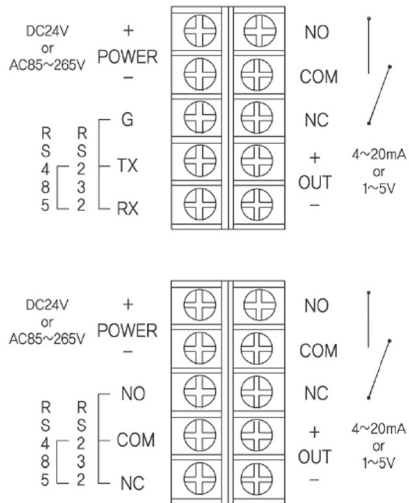


주의 : PORT에 압력을 가 할때 충격을 가하지 않도록 한다.

1. 설치하고자 하는 판넬에 단단히 고정시킨다.
2. 전원을 연결하고 사용할 회로와 압력센서의 사용하고자 하는 OUTPUT를 연결한다.
3. 전원을 인가 한 후 압력이 공급되지 않은 상태로 표시부(Display)의 압력이 0인지 확인한다.
4. 스위치의 ON/OFF 압력레벨을 설정 한다.

※ 각 설정은 다음에 설명하는 조작순서 및 설정 방법에 따라 실시 한다.

결선방법



※ 극성 주의 후 그림과 같이 결선함

사용자 설정 모드



- 측정 모드 상태에서 M키를 3~5초간 누르고 있으면 사용자 모드로 들어감.
- 모든 설정은 SETTING 후 E키를 누른 상태로 표시 창에 SAVE가 나올때 띄면 설정 완료.
- 설정 후 측정모드 상태로 돌아갈 경우 E 키를 한번 눌렀다 됨

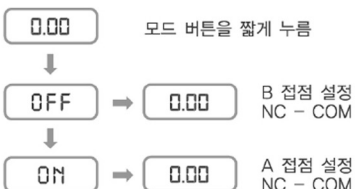
스위치 설정

SWITCH 접점 부하의 정격

Rating	Nominal switching capacity (resistive load)	2A 30V DC
	Max. switching power (resistive load)	60W
	Max. switching voltage	220V DC
	Max. switching current	2A
	Min. switching capacity *1	10uA 10mA DC

조작버튼의 기능

▲	UP	- 설정 값 변경 (스위치 설정등) - 읍셋 값 적용 또는 해제
▼	DOWN	- 설정 값 변경 (스위치 설정등) - 최대값 표시 또는 해제
M	MODE	- 사용자 설정모드로 들어감 - 설정 항목 전환
E	ENTER	- 설정값의 저장 - 최대값 측정모드시 최대값 CLEAR



- 설정 값 SETTING 후 E (ENTER) 을 계속 누르고 있으면 표시창에 SAVE 표시 후 해제.

최대값 측정 모드

- 측정 모드 상태에서 다운 키를 한번 누르면 PE창에 LED 가 점등된 후 측정값중예 최고치를 표시함.
- 설정 해제 시에는 LED가 점등된 상태에서 DOWN키를 한번 눌렀다 띄면 LED가 꺼지며 측정모드 상태로 감.
- 최대값 표시 후 E 키를 한번 눌렀다 띄면 최대값 CLEAR 됨

OPSET 측정 모드

- 측정 모드 상태에서 UP키를 누르면 OP 창에 LED 점등 되면서 현재의 압력 값을 기준으로 하여 변화되는 압력 값을 측정함
- 설정 해제 시에는 LED가 점등된 상태에서 UP키를 한번 눌렀다 띄면 LED 가 꺼지며 측정모드 상태로 감.

주의 사항

모든 모드에서 설정 값을 변경 시 표시창에 SAVE가 나타날 때 까지 ENTER 을 길게 누른 후 모드 상태에서 짧게 ENTER키를 한번 눌렀다 띄면 측정 모드 상태로 돌아옴.

품질 보증

- 모든 제품에 대해서 1년간의 무상수리를 원칙으로 함. (단, 사용자의 부주의로 인하여 발생한 A/S는 유상임)
- 1. 잘못된 전원 인가 시 (전류출력 또는 스위치 출력에 전원 인가 및 극성 반대등)
- 2. 충격압에 의한 센서 파손 시 (물리적 충격 포함)
- 3. 제품의 출고 후 RANGE, 전원, 기능사양 변경 시
- 4. 제품의 임의적으로 분해 시
- 5. 그 외의 모든 A/S 제품상태 파악 후 추후 결정함.