



### KFS-2020 Series

실용실안 20-2003-0015855

#### 개 요

Flow Switch는 유압펌프, 수처리시설, 발전소 등의 흐름을 감지하여 제어용으로 가장 많이 사용되고 있습니다. 유속 감지는 Paddle에 의해 감지되며, 금속 벨로우즈를 사용하여 배관 내부의 최고 2MPa 압력 변화에도 유량 감지에 영향이 없도록 설계되었습니다.

#### 안전관리

- 급속한 압력 변화 및 진동, 맥동이 있는 곳은 보호 장치를 설치하십시오.
- 운반 및 설치, 사용시 충격을 가하지 마십시오
- 유체 이송방향을 -> 확인 후 수평, 수직이 되도록 설치하십시오.
- 전기 정격 용량을 초과하여 사용하지 마십시오.

#### 사용용도

유량제어, 경보시스템  
유압, 공업용 유체 라인 등

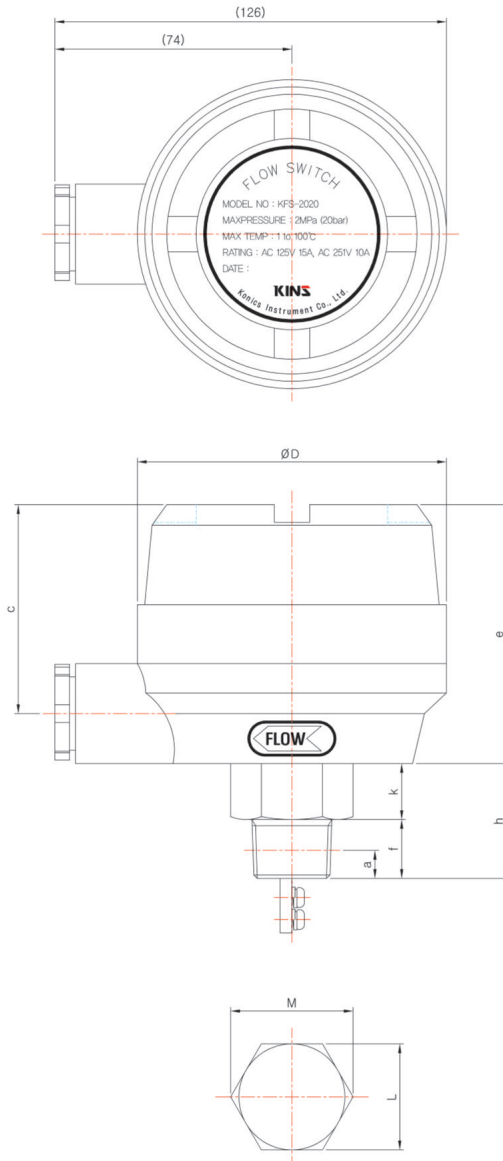
#### 제작사양

- ▶ 정 밀등급 (Accuracy)
  - $\pm 2.0\%$  of Full Scale
- ▶ 사용온도 (Working Temperature)
  - 유 체 : 1 ~ 100°C
- ▶ 최대사용압력 (Max. Pressure)
  - 2 MPa (20bar)

#### 제품사양

- + 케이스 (Case)
  - Aluminum (함마톤 도장)
- + 커버 (Cover)
  - Aluminum (함마톤 도장)
- + 접속부 나사 (Connection)
  - STS 316
  - PT ↔ 1/2, 3/4, 1"
- + 생크
  - Brass(Cr 도금)
- + 패들 (Paddle)
  - STS 304
- + 접점방식 (Contact Form)
  - Micro Contact Type
  - SPDT \* 1 (High or Low)
- + 접점정격전압
  - AC 125V 15A /25DC 10A

Model No. | KFS-2020  
Direct Type



Model No. ▶ KFS-2020 Series

Dimensions (mm)

Model No.	Con'n(d)	L	M	k	h	f	e	c	Ød1	a
KFS-2020	PT 1/2	36	41.5	19	(37)	18	-	-	-	8.16
	PT 3/4				(39)	20	-	-	-	9.53
	PT 1"				(41)	22	-	-	-	10.39

\* ( ) 안의 치수는 근접 치수임.

