



**KCQ-30**

### 개요

본 압력스위치는 유량제어, 압력제어, 액면제어 등 유압, 공압, 수압 기타 각종 압력제어에 적합한 것으로서 높은 정도는 물론 내진성, 내구성 등을 고려하여 설계되었기 때문에 선박용으로도 충분한 성능을 발휘할 수 있습니다.

### 안전관리

- 급속한 압력 변화 및 진동, 맥동이 있는 곳은 보호 장치를 설치하십시오.
- 운반 및 설치, 사용시 충격을 가하지 마십시오
- 증기, 유독가스가 많은 장소는 피하여 주십시오.

### 사용용도

각종 압력 제어, 정보 시스템  
유압 프레스 발전소, 석유화학 등  
공업용 특수 유체라인 등등

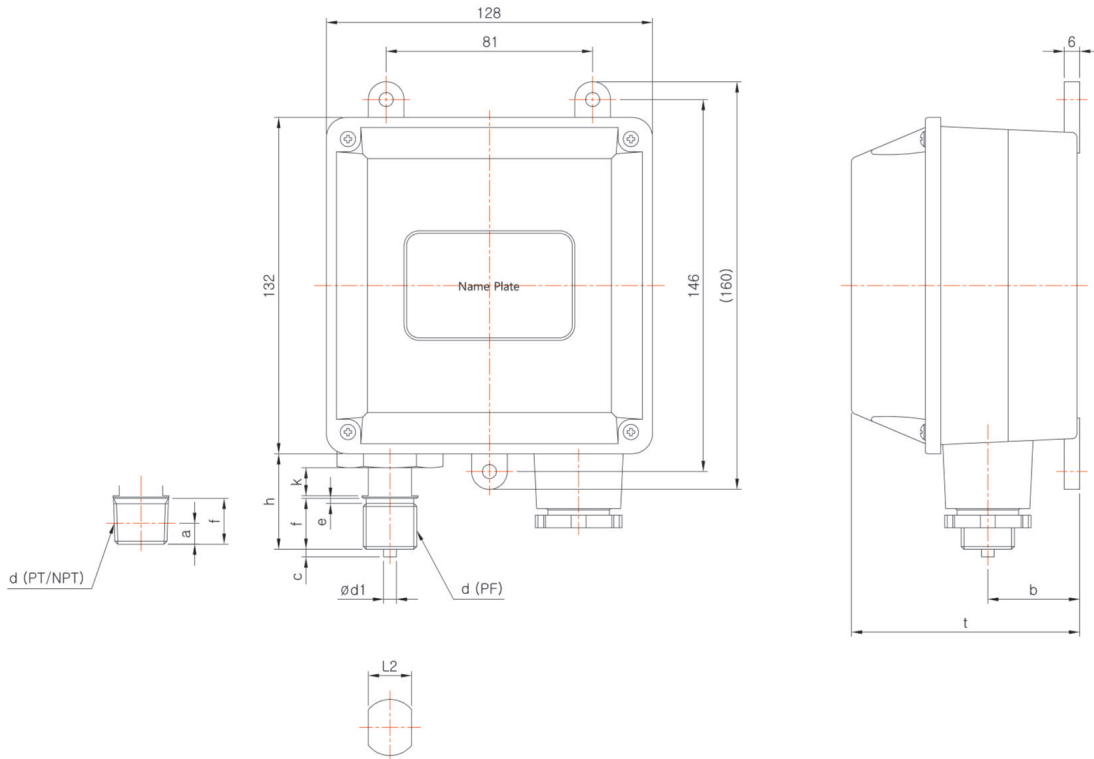
### 제작사양

- ▶ 크기 (Diameter)
  - 사각
  - 124mm x 127mm x 64mm (가로X세로X두께)
- ▶ 정밀등급 (Accuracy)
  - ±2.0% of Full Scale
- ▶ 제작압력범위 (Scale Range)
  - -0.1 MPa ~ 2MPa, -0.1 MPa ~ 0, 0 ~ 35 MPa
  - (※ 1 MPa = 10,19716 kgf/cm<sup>2</sup>)
- ▶ 사용압력 (Working Pressure)
  - 정 압 력 : 75% of Full Scale
  - 변동압력 : 60% of Full Scale
- ▶ 사용온도 (Working Temperature)
  - 기 체 : -20 ~ 65°C
  - 유 체 : -20 ~ 80°C

### 제품사양

- + 케이스 (Case)
  - Aluminum(함마톤 도장)
- + 케이스구조 (Case Structure)
  - 방적형 (Weather Proof)
- + 커버 (Cover)
  - Aluminum (함마톤 도장)
- + 접속부 나사 (Connection)
  - STS 316
  - PF, PT, NPT ↔ 1/2, 3/8
- + 형태 (Type)
  - Surface Type
- + 접점방식 (Contact Form)
  - Micro Contact Type
  - SPDT \* 1 (High or Low)
  - (High, Low, High & High
  - High & Low, Low & Low)
- + 접점정격전압
  - AC 110V / 220V 15A
- + 부르동관 (Element)
  - STS 304, STS 316
- + 추가사양 (Option)
  - Throttles
  - Accessories

Model No. | KCQ-30



Model No. | KCQ-30 Series

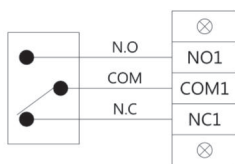
Dimensions (mm)

Model No.	Con'n(d)	b	t	L2	k	h	f	e	c	$\varnothing d1$	a
KCQ-30	PF 3/8	36	(90)	17	11	(36)	18	2	3	5	-
	NPT & PT 3/8					(34)	16	-	-	-	6,35
	PF 1/2					(38)	20	2	3	5	-
	NPT & PT 1/2					(36)	18	-	-	-	8,16

\* ( ) 안의 치수는 근접 치수임.

결선도

1 S/W



2 S/W

