

### KCQ-2020

실용실안 20-2003-0016468

#### 개 요

본 압력스위치는 유량제어, 압력제어, 액면제어 등 유압, 공압, 수압 기타 각종 압력제어에 적합한 것으로서 높은 정도는 물론 내진성, 내구성 등을 고려하여 설계되었기 때문에 선박용으로도 충분한 성능을 발휘할 수 있습니다.

#### 안전관리

- 급속한 압력 변화 및 진동, 맥동이 있는 곳은 보호 장치를 설치하십시오.
- 운반 및 설치, 사용시 충격을 가하지 마십시오
- 증기, 유독가스가 많은 장소는 피하여 주십시오.

#### 사용용도

각종 압력 제어, 정보 시스템  
유압 프레스 발전소, 석유화학 등  
공업용 특수 유체라인 등등

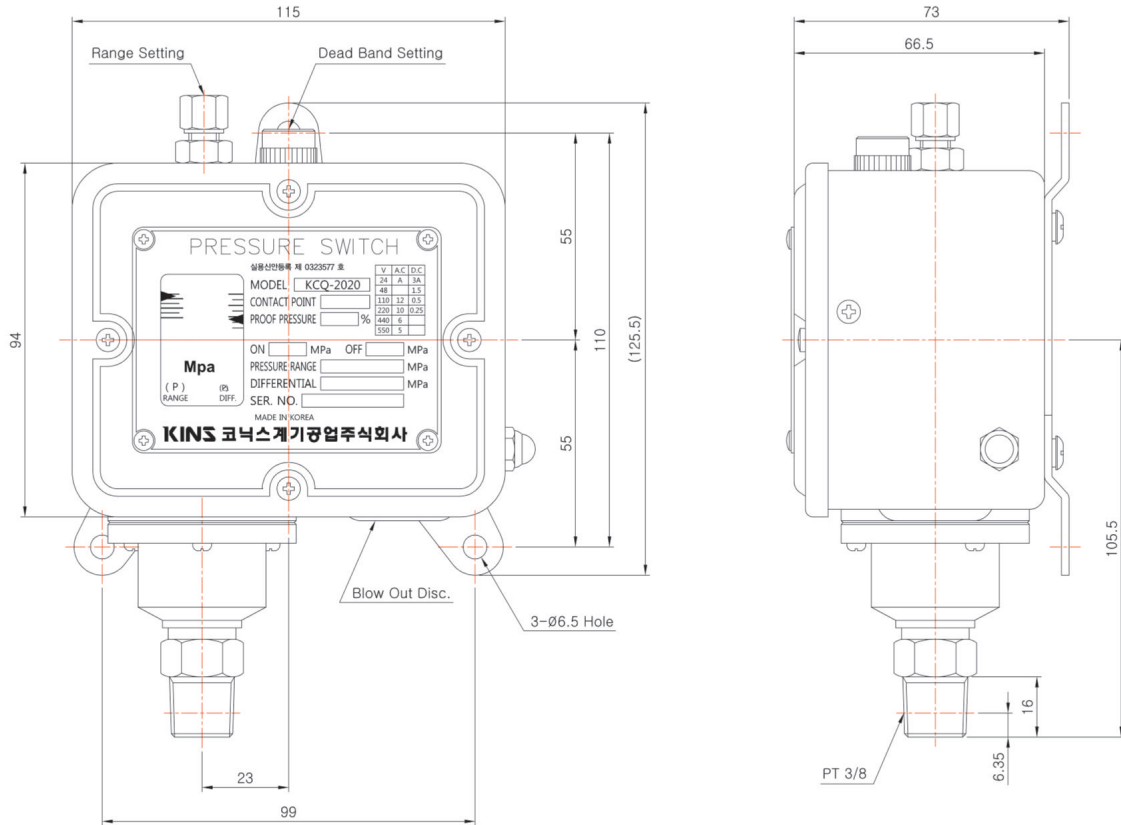
#### 제작사양

- ▶ 크기 (Diameter)
  - 사각
  - 115mm x 90mm x 74mm (가로X세로X두께)
- ▶ 정밀등급 (Accuracy)
  - ±1.5% of Full Scale
- ▶ 제작압력범위 (Scale Range)
  - Proof Pressure : 0.3 ~ 3 MPa
  - Differential : 0.03 ~ 0.6MPa  
(※ 1 MPa = 10,19716 kgf/cm<sup>2</sup>)
- ▶ 사용압력 (Working Pressure)
  - 정 압 력 : 75% of Full Scale
  - 변동압력 : 60% of Full Scale
- ▶ 사용온도 (Working Temperature)
  - 기 체 : -20 ~ 65°C
  - 유 체 : -20 ~ 80°C

#### 제품사양

- + 케이스 (Case)
  - Steel (SS41, 액체 도장)
- + 커버 (Cover)
  - Steel (SS41, 액체 도장)
- + 접속부 나사 (Connection)
  - Brass(C3604BE) → Cr-도금
  - PT3/8
- + 형태 (Type)
  - Surface Type
- + 접점방식 (Contact Form)
  - Micro Contact Type
  - SPDT \* 1
- + 접점정격전압
  - AC 110V 12A / 220V 10A
- + BELLOWS (Element)
  - Brass
- + 추가사양 (Option)
  - Throttles
  - Accessories

Model No. | KCQ-2020



Model No. ▶ KCQ-2020 Series

결선도

