



KCD-32

Ex d IIB T5

개요

본 압력스위치는 유량제어, 압력제어, 액면제어 등 유압, 공압, 수압 기타 각종 압력제어에 적합한 것으로서 높은 정도는 물론 내진성, 내구성 등을 고려하여 설계되었으며, Bourdon을 Element로 하는 고 정밀도, 고 신뢰성의 제품입니다. 또한 Micro Switch는 여러 가지 유체와 대기의 압력에 작동합니다.

안전관리

- 운반 및 설치, 사용시 충격을 가하지 마십시오.
- 계측기가 수평 수직이 되도록 설치 하십시오.
- Switch 용량을 초과하여 사용하지 마십시오.
(AC 220V 15A 이하 범위 사용 기준)

사용용도

방폭지역내 배관압력의 지시 및 경보, 조절
LNG, LPG Plant 의 압력 지시 및 경보, 조절
폭발성이 있는 화학공장 Plant의 압력지시 및 경보, 조절

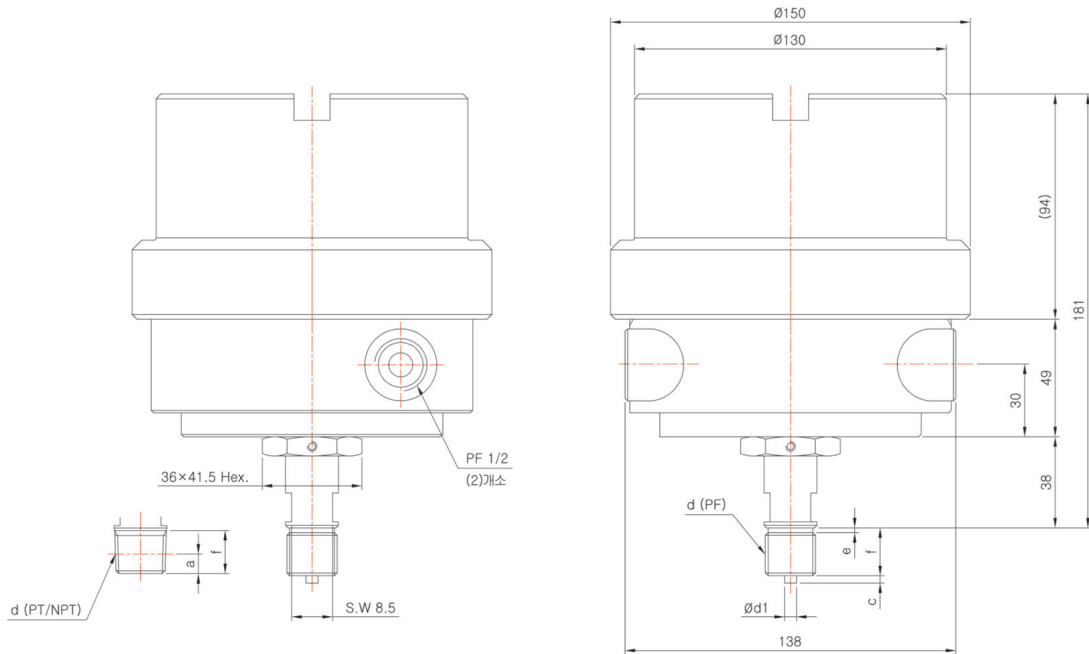
제작사양

- ▶ 지시형태 (Pointer Type)
 - 무지시
- ▶ 설정정도 (Accuracy)
 - $\pm 2.0\%$ of Full Scale
- ▶ 제작압력범위 (Scale Range)
 - $-0.1 \sim 0$ MPa, $0.05 \sim 10$ MPa
(※ 1 MPa = $10,19716$ kgf/cm²)
- ▶ 사용압력 (Working Pressure)
 - 정 압 력 : 75% of Full Scale
 - 변동압력 : 60% of Full Scale
- ▶ 사용온도 (Working Temperature)
 - 기 체 : $-20 \sim 65^{\circ}\text{C}$
 - 유 체 : $-20 \sim 80^{\circ}\text{C}$
- ▶ 방폭등급 (Explosion-Protected of Protection)
 - Ex d IIB T5

제품사양

- + 케이스 (Case)
 - Aluminum (함마톤 도장)
- + 커버 (Cover)
 - Aluminum (함마톤 도장)
- + 접속부 나사 (Connection)
 - STS 316, 기타 특수 재질
 - PF, PT, NPT \leftrightarrow 1/2, 3/8
- + 전선취부구 (Cable Gland)
 - 2-PFI/2" (표준)
- + 접점정격전압
 - AC 110 / 220V 15A
- + 접점방식 (Contact Form)
 - Micro Contact Type
 - SPDT * 1, SPDT * 2, DPDT * 1
(High, Low, High & High
High & Low, Low & Low)
- + 부르동관 (Element)
 - STS 316
- + 추가사양 (Option)
 - 격막 결착 (Diaphragm Seal)
 - 2Pipe Stanchion
 - Accessories

Model No. | KCD-32



Model No. ▶ KCD-32 Series

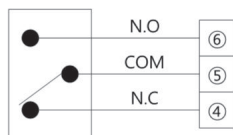
Dimensions (mm)

Model No.	Con'n(d)	A	B
KCD-32	PF 3/8	18	
	NPT & PT 3/8	16	6.35
	PF 1/2	20	
	NPT & PT 1/2	18	6.35

* () 안의 치수는 근접 치수임.

결선도

1 S/W



2 S/W

