



KCD-31

Ex d IIB T5

개 요

본 계기는 KCD-21 Series와 같은 구조이며, 간단한 차압의 측정은 물론 밀폐된 Tank내의 Level, 유량 또는 여과기의 막힘 방지용 등으로 사용하는 차압용 접점스위치입니다.

안전관리

- 운반 및 설치, 사용시 충격을 가하지 마십시오.
- 계측기가 수평 수직이 되도록 설치하십시오.
- Switch 용량을 초과하여 사용하지 마십시오.

사용용도

방폭지역 내 Tank level 지시 및 경보, 조절
방폭지역 내 Orifice라인의 차압을 응용한 유량 지시 및 경보, 조절
방폭 용도의 필터 양단간의 차압 지시 및 경보, 조절

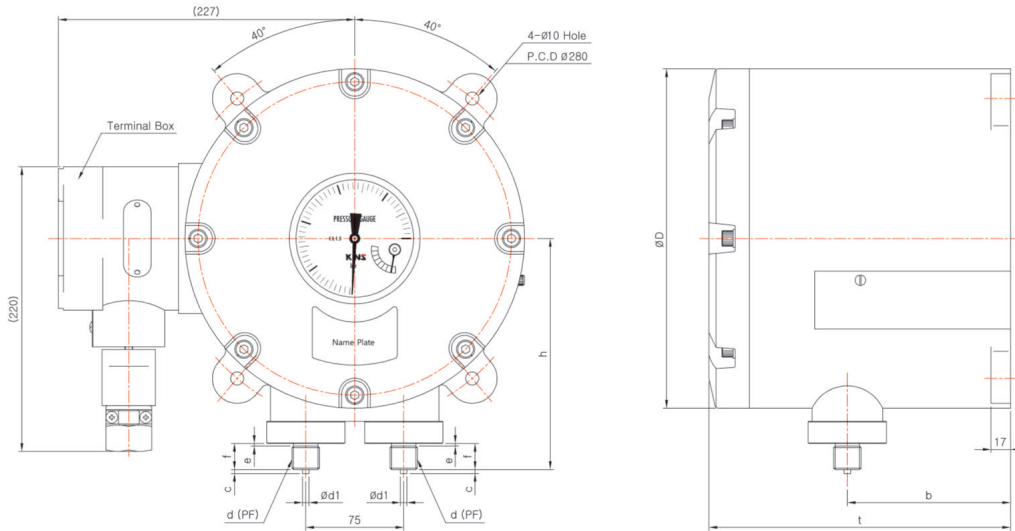
제작사양

- ▶ 정밀등급 (Accuracy)
 - 지시 $\pm 1.5\%$ of Full Scale
 - 지시 $\pm 3.0\%$ of Full Scale
- ▶ 제작압력범위 (Scale Range)
 - 0 ~ 50 kPa, 0 ~ 1 MPa
 - (※ 1 MPa = 10,19716 kgf/cm²)
- ▶ 사용압력 (Working Pressure)
 - 정 압 력 : 75% of Full Scale
 - 변동압력 : 60% of Full Scale
- ▶ 사용온도 (Working Temperature)
 - 기 체 : -20 ~ 65°C
 - 유 체 : -20 ~ 80°C
- ▶ 방폭등급 (Explosion-Protected of Protection)
 - Ex d IIB T5

제품사양

- + 케이스 (Case)
 - Aluminum(함마톤 도장)
- + 커버 (Cover)
 - Aluminum(함마톤 도장)
- + 접속부 나사 (Connection)
 - STS 316
 - PF, PT, NPT ↔ 1/2
- + 투시창 (Window)
 - 안전유리
- + 접점정격전압
 - AC 110V / AC 220V 15A
- + 지시침 (Pointer)
 - Aluminum
 - 지시침 흑색 전착 도장
- + 문자판 (Dial)
 - Aluminum
 - 백색코팅
 - 흑색 눈금 및 문자
- + 최고내압 (Base Press)
 - 5MPa
- + 벨로우즈 (Element)
 - STS 316
- + 내부기구 (Movement)
 - STS 304
- + 접점형태
 - Micro Contact Type
 - SPDT * 1, SPDT * 2
(High, Low, High & High
High & Low, Low & Low)
- + 추가사양 (Option)
 - Diaphragm Seal
 - Accessories

Model No. | KCD-31



Model No. ▼ KCD-31 Series

Dimensions (mm)

Model No.	Con'n(d)	ØD	b	t	h	f	e	c	Ød1	a
KCD-3	PF 1/2	260	125	(230)	(176)	20	2	3	5	-
	NPT & PT 1/2				(174)					18

* () 안의 치수는 근접 치수임.

