



KCD-30

Ex d IIB T5

개요

본 계기는 격막 형식의 계기이며, 진행라인의 변화에 적용됩니다.
내부의 Micro Switch는 여러 가지 유체와 대기의 압력에 작동합니다.

안전관리

- 운반 및 설치, 사용시 충격을 가하지 마십시오.
- 계측기가 수평 수직이 되도록 설치 하십시오.
- Switch 용량을 초과하여 사용하지 마십시오.
(AC 220V 15A 이하 범위 사용 기준)

사용용도

방폭지역내 배관압력의 경보, 조절
LNG, LPG Plant 의 압력 경보, 조절
폭발성이 있는 화학공장 Plant의 경보, 조절

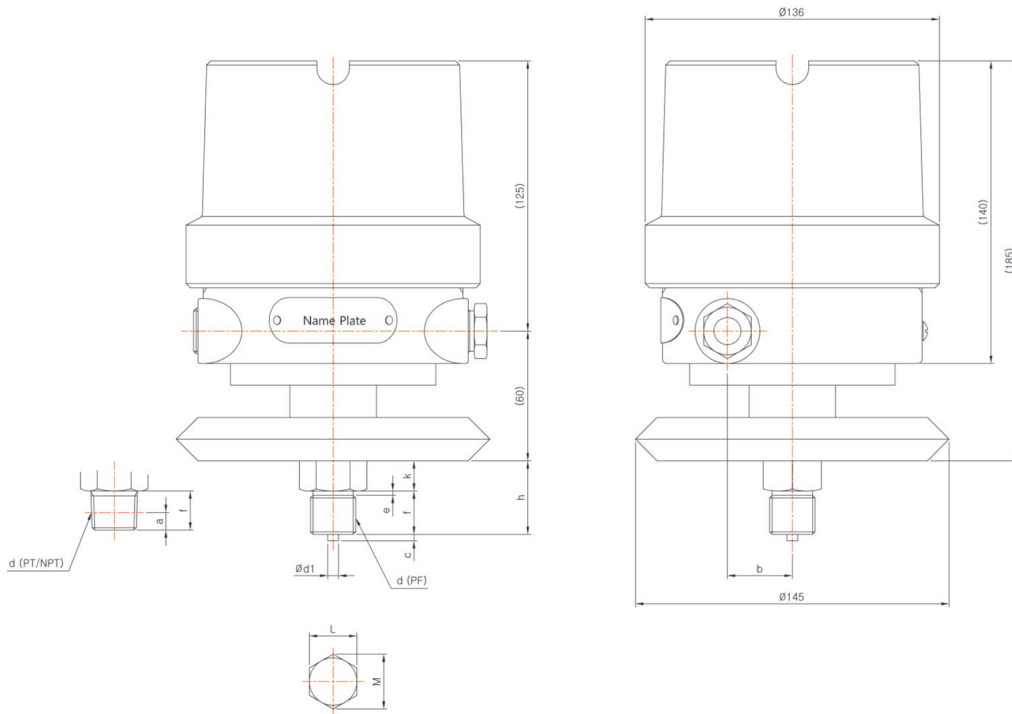
제작사양

- ▶ 지시형태 (Pointer Type)
 - 무지시
- ▶ 설정정도 (Accuracy)
 - $\pm 2.0\%$ of Full Scale
- ▶ 제작압력범위 (Scale Range)
 - 0.5kPa ~ 50kPa
(※ 1 MPa = 10.19716 kgf/cm²)
- ▶ 사용압력 (Working Pressure)
 - 정 압 력 : 75% of Full Scale
 - 변동압력 : 60% of Full Scale
- ▶ 사용온도 (Working Temperature)
 - 기 체 : -20 ~ 65°C
 - 유 체 : -20 ~ 80°C
- ▶ 방폭등급 (Explosion-Protected of Protection)
 - Ex d IIB T5

제품사양

- + 케이스 (Case)
 - Aluminum(함마톤 도장)
- + 커버 (Cover)
 - Aluminum(함마톤 도장)
- + 접속부 나사 (Connection)
 - STS 316, 기타 특수 재질
 - PF, PT, NPT ↔ 1/2, 3/8
- + 전선취부구 (Cable Gland)
 - 2-PFI/2"(표준)
- + 접점정격전압
 - AC 220V 15A
- + 접점방식 (Contact Form)
 - Micro Contact Type
 - SPDT * 1, SPDT * 2, DPDT * 1
(High, Low, High & High
High & Low, Low & Low)
- + 접액부 (Wetted Part) 재질
 - Hastelloy, Titanium, Monel,
Tantalum 등
 - 고무
- + 추가사양 (Option)
 - 격막 결착(Diaphragm Seal)-Slurry
경우
 - 2Pipe Stanchion
 - Accessories

Model No. | KCD-30
DIRECT TYPE



Model No. ▶ KCD-30 Series

Dimensions (mm)

Model No.	Con'n(d)	ØD	b	t	L	M	k	h	f	e	c	Ød1	a
KCD-30	PF3/8	30	27	(31.1)	14	(32)	18	2	3	5	-		
	NPT & PT3/8					(30)	16	-	-	-	6.35		
	PF1/2					(34)	20	2	3	5	-		
	NPT & PT1/2					(32)	18	-	-	-	8.16		

* () 안의 치수는 근접 치수임.

결선도

