



KCD-21

Ex d IIC T4

개 요

본 계기는 내압 방폭형의 압력 Switch로서 공장 등의 폭발 재해를 방지하기 위한 것입니다. Switch로서 접점 설정을 외부에서 손쉽게 할 수 있는 장점이 있습니다.

안전관리

- 운반 및 설치, 사용시 충격을 가하지 마십시오.
- 계측기가 수평 수직이 되도록 설치하십시오.
- Switch 용량을 초과하여 사용하지 마십시오.
(AC 220V 15A 이하 범위 사용 기준)

사용용도

방폭지역내 배관 압력의 지시 및 경보, 조절
LNG, LPG Plant의 압력 지시 및 경보, 조절
폭발성이 있는 화학공장 Plant의 압력지시 및 경보, 조절

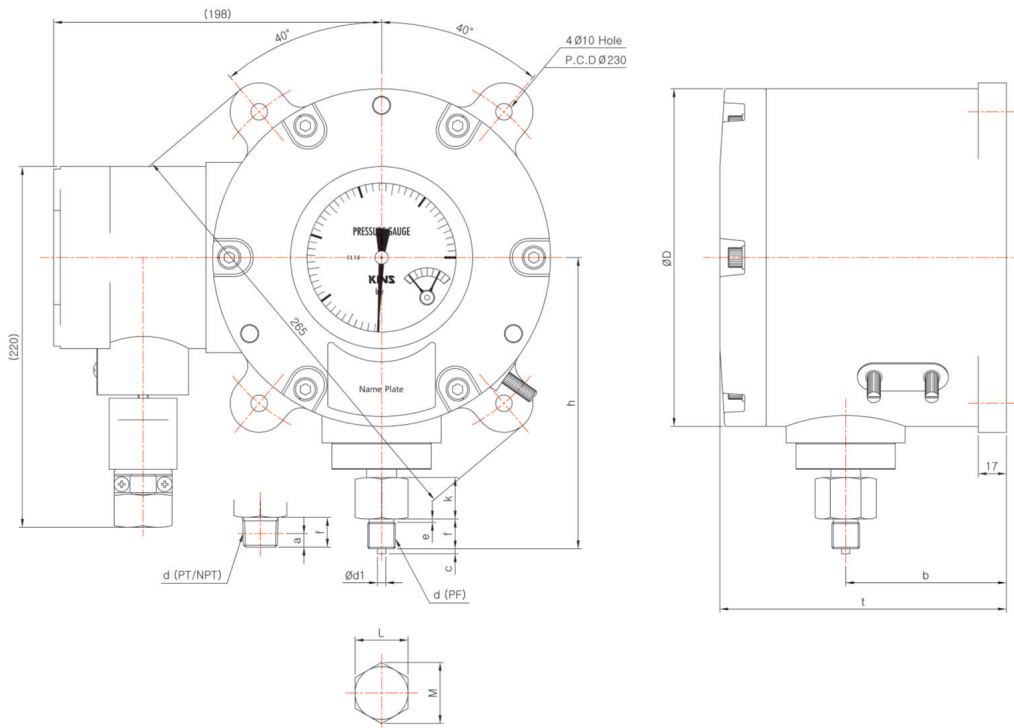
제작사양

- ▶ 정밀등급 (Accuracy)
 - 지시 $\pm 1.5\%$ of Full Scale
 - 설정 $\pm 3.0\%$ of Full Scale
- ▶ 제작압력 범위 (Scale Range)
 - $-0.1 \sim 0$ MPa, $0 \sim 35$ MPa
 - ($\times 1$ MPa = 10.19716 kgf/cm²)
- ▶ 사용압력 (Working Pressure)
 - 정 압 력 : 75% of Full Scale
 - 변동압력 : 60% of Full Scale
- ▶ 사용온도 (Working Temperature)
 - 기 체 : $-20 \sim 65^{\circ}\text{C}$
 - 유 체 : $-20 \sim 80^{\circ}\text{C}$
- ▶ 방폭등급 (Explosion-Protected of Protection)
 - Ex d IIC T4

제품사양

- + 케이스 (Case)
 - Aluminum(함마톤 도장)
- + 커버(Cover)
 - Aluminum (함마톤 도장)
- + 접속부 나사 (Connection)
 - STS 316
 - PF, PT, NPT \leftrightarrow 1/2
- + 투시창 (Window)
 - 안전유리
- + 접점 정격전압
 - AC 220V 15A
- + 지시침 (Pointer)
 - Aluminum
 - 지시침 흑색 전착 도장
 - High Pointer: Red color
 - Low Pointer: Green color
- + 부르동관 (Element)
 - STS 304, STS 316
- + 내부기구 (Movement)
 - STS 304
- + 접점방식 (Contact Form)
 - SPDT * 1, SPDT * 2
 - (High, Low, High & High
 - High & Low, Low & Low)
- + 추가사양 (Option)
 - 격막결착 (Diaphragm Seal)
 - 방폭형 전선 연결구 (Cable Gland)
 - Accessories

Model No. | KCD-21



Model No. | KCD-21 Series

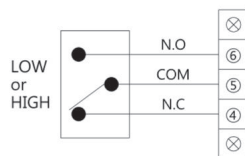
Dimensions (mm)

Model No.	Con'n(d)	ØD	b	t	L	M	k	h	f	e	c	Ød1	a
KCD-21	PF 1/2	204	97	(170)	32	(36.9)	25	(176)	20	2	3	5	-
	(174)							18	-	-	-	8,16	

* () 안의 치수는 근접 치수임.

결선도

1 S/W



2 S/W

