

## 공업용 부유물 (SS) 농도의 연속지시 및 제어



- 투과광, 산란광, 투과산란광 측정방식
- 대형전용액정 (Custom LCD) 지시
- 일사량 검출을 이용한 자동 점. 소등 백 라이트 (Backlit LCD Read Out)
- 절연 4-20mA 신호출력 및 통신출력
- 자동 온도 보상
- 자동 세정 기능

----- 변환기 -----

■ 모델명 : WZ-SS400

----- 검출기 -----

■ 모델명 : SS-100  
SS-200

### ■ 개요 (Description)

WATERZOnE<sup>®</sup> 시리즈에서 공업용으로 제작된 현장형 수질분석기기로서 물속의 입자를 판별하는데 유효한 빔구조로 된 펄스광을 사용하여 슬러지(슬러리) 및 하수처리에서의 비교적 저농도(부유고체)를 가진 곳에 설치되어 측정하는 분석기기입니다. 또한 측정된 측정치를 현장지시 및 전송하는 변환기는 공업공장, 기타 수질측정분야에서 연속 측정에 적합하도록 내부회로 설계 및 디자인이 되어 있습니다.

WATERZOnE<sup>®</sup> 시리즈에서 모델 WZ-SS400 변환기는 마이크로프로세서 제어형으로 백 라이트 전용액정(Backlit Custom LCD), 전면동작램프, 자기진단, 데이터저장 등의 기능과 지시부에는 측정값, 출력 바그래프 및 각종 이미지 아이콘, 메시지의 표시를 제공 합니다. 출력신호는 isolated DC4~20mA를 전송하며 경보용 접점은 상/하한접점을 지원 합니다. 측정방식은 사용자가 부유물질의 조건에 따라 투과광.산란광.투과산란광 방식을 선택 합니다.

외함구조는 알루미늄 재질로 현장 취부 구조에 적합하며 설치방법은 파이프 취부형(50A)과 벽부 취부형 두 가지로 나누어 집니다.

센서부는 4 빔 구조로 두개의 단색 LED 측정방식으로 이루어져있으며 광원은 현장의 자연광에 되도록 영향을 받지 않도록 설계되어 있습니다. 세정장치는 360° 와이퍼 세정장치가 부착되어있어 측정과 세정을 반복하며, 센서는 설치에 따라 침적형, 샘플링 타입으로 나누어 집니다.

### ■ 주요기능 및 특징 (Features)

- 마이크로프로세서 제어형
- 대형 전용액정 (LCD) 지시 (110X84mm)
- 일사량 검출을 이용한 자동 점, 소등 백 라이트
- 전면동작 램프를 통한 계기 이상 유.무 판단
- 투과광, 산란광, 투과산란광 방식 (사용자 임의선택)
- 4 빔 적외선 방식  
4-Beam-Pulsed-light Measurement Technique  
(2 Near-Infrared (880nm) Emitting Diode, 2-Silicon Photo detectors)
- 360° 자동 와이퍼 세정
- 자동 온도보상
- 변환기- 2" (50A) 파이프 또는 벽부형 취부
- 검출기(침적형) - 2" (50A) 파이프 또는 'L' 자형 취부
- 검출기(샘플링형) - 벽부형 취부
- 선택사양- \*2 채널 및 통신출력  
\*와이퍼 세정 및 에어젯 겸용 세정장치  
(제품사양 및 주문코드를 참조하십시오)

### ■ 적용범위 (Application)

- 하수처리장의 저농도 슬러리 및 유입/방류수 농도
- 축산, 분뇨처리장의 저농도 슬러리 및 유입/방류수 농도
- 정수 및 오수 저농도 슬러리 및 유입/방류수 농도
- 산업 폐수의 저농도 슬러리 및 슬러지 농도
- 기타 저농도의 슬러리 및 슬러지 농도

## ■ 표준사양 (Specifications)

### General and Technical Data

#### ▶ 변환기 -- (Microprocessor based Transmitter)

● 제품명	부유물 자동분석기	
● 모델	WZ-SS400	
● 측정방식	투과광, 산란광 투과산란광 방식 (부유물질의 특성에 따라 사용자 임의선택)	
● 측정범위	0 ~ 2,000 ppm, mg/l, NTU, % & 사용자 변환	
● 지시방법	* 110X84mm 전용액정(LCD) 백라이트 지시 - 일사량 검출을 이용한 자동 점. 소등 백라이트 - 전면 동작 램프를 통한 계기 이상 유.무 판단 - 출력 값, 출력 바 그래프, 릴레이 동작 유.무, 온도보상 유.무, 설정기 작동 유.무, 메시지 및 각종 이미지 아이콘 등	
● 특수기능	수동설정 및 0 ~ 125%(0.1%스텝) 전류출력 테스트링 기능 및 0.1 ~ 199.9 초의 데밍설정 기능 등.	
● 전원	AC 110/220V 50/60Hz 3Watt	
● 신호출력	Isolated 4~20mA DC (750 ohms Max. Load) 출력수 : 1 개 또는 2 개, 추가기능 : RS-485, 기타 통신 포트	
● 릴레이출력	High, Low (5A @ 250VAC Max.)	
● 주위환경	동작온도 : -30 to 70℃ 습도 : 0 to 95%, None-Condensing	
● 정밀도	+/- 1 % of Full Scale	
● 재현성	+/- 1 % of Full Scale	
● 응답성	50sec (90% Saturation)	
● 외함재질	외함 : 알루미늄 다이캐스팅 외함전면 : 유리 키패드 (외함내부) : 멤브레인 6-키	
● 외함치수	144 (W) X 188 (H) X 70 (D)mm	
● 외함등급	IP 65 방진, 방수 옥외형 구조	
● 전선투입구	1/2" PT(NPT) X 3 개	
● 설치방법	2" 파이프 및 패널 벽면 취부	
● 중량	약 2.0kg	

#### ▶ 검출기 -- (침적형 및 샘플링형 타입)

● 모델	SS-100	SS-200
● 측정방식	4 빔 적외선 방식 (2 Near-Infrared, 2-Silicon Photo Detectors)	
● 주위환경	동작온도 - 최고.(Max.) 85℃ 동작압력 - 최고.(Max.) 6 bar	보존온도 : -20 ~ 60℃ 주위온도 : -10 ~ 55℃
● 측정유량	침적형 - 최소.(Min.) 30cm/sec	1.0 ~ 2.0L/min
● 샘플수 유입구	-	10/12 Tube
● 샘플수 배수구	-	VP16 PVC (16/22)
● 검출기 길이	1000, 2000mm & 기타 주문사양	-
● 검출기 재질	검출기 몸체 - Crystal (크리스탈), POM. 가이드 홀더 - STS 304 & 기타 주문사양	POM, Crystal (크리스탈), Acryl (아크릴)
● 세정방식	360° 자동 와이퍼 세정 (고무재질 와이퍼) --- 선택사항 (에어젯 겸용세정-침적형)	
● 검출기 치수	-	210 (W) X 335 (H) X 155 (D) mm
● 케이블 길이	기본 5M & 기타 주문사양	
● 설치방법	2" (50A) 파이프 취부 & 착탈식 'L' Rack 취부	벽면 취부

## ■ 각부 명칭 및 기능 (Component Part)

- 지시부 : 커스텀 (Custom) LCD Display  
숫자 14Digit 및 각종 아이콘  
20 단계 바 그래프표시, 메시지 표시

- 키패드 : 모드 전환 및 교정, 설정치 변경  
MODE, SHIFT, UP, ENTER  
CAL, ESC KEY



### LCD Display Specification

- 14 Digit numeric
- 20step Bar graph for Output Percent
- mV & Temperature Display
- Message & Image Icons.

### Membrane Key-pad

- MENU, SHIFT, UP, ENTER
- CAL, ESC
- Power ON Display LED

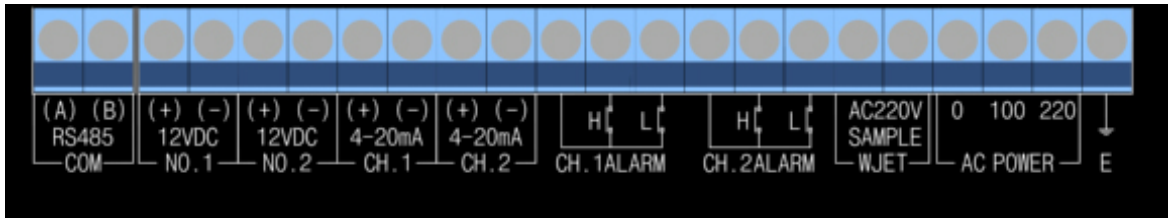
### 1/2"PT Cable Grand for IN/OUT

- 콘넥터 : 1/2" PT 센서 케이블 연결콘넥터  
1/2" PT 신호 케이블 연결콘넥터  
1/2" PT 전원 케이블 연결콘넥터

- 각 KEY의 조작 및 기능설명 (세부조작 및 기능은 매뉴얼 참조)

- |                    |  |
|--------------------|--|
| ☞ MODE             | ▶ 상하한경보.히스테리밴드.전류출력범위.수동 ATC 온도.측정대핑.에어-젯세정주기설정.전류테스트 기능 |
| ☞ SHIFT. UP        | ▶ 설정 값 변경 및 FUNCTION 키 기능                                |
| ☞ ENTER            | ▶ 설정 값 저장 및 파라미터 실행                                      |
| ☞ CAL              | ▶ 자동 및 수동 교정모드수행을 위한 키                                   |
| ☞ ESCAPE           | ▶ 설정 값 변경 취소 및 측정모드로의 전환 키                               |
| ☞ Program Run Lamp | ▶ 측정모드에서 프로그램 수행 중임을 표시                                  |

## ■ 결선도 (Inside Terminal View)



①                      ②                      ③                      ④                      ⑤                      ⑥

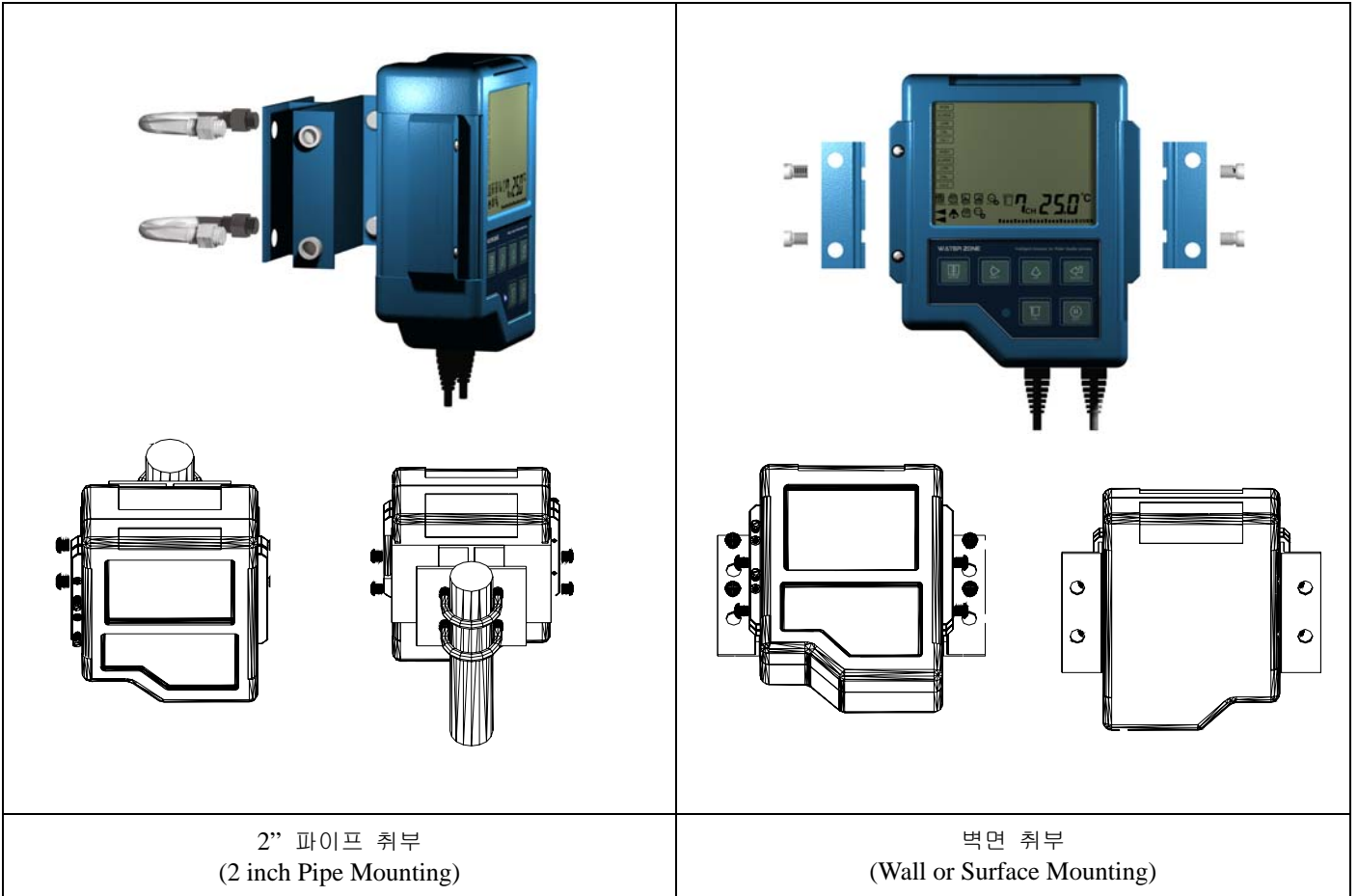
- ① 표준 RS-485통신을 위한 단자 (또는 RS-232C 등) 이며, 옵션 사양이다
- ② 폐사의 자체 Air-Jet(Self-priming and excellent for pressure) 세정장치를 위한 단자로 자동 및 수동세정 시 12VDC가 채널별로 출력된다.
- ③ 1채널계기 일 때 CH.1(+)(-)에 측정값에 대한 4~20mA DC가 CH.2 (+)(-)에 온도 0~100℃값에 대한 4~20mADC가 출력된다. 2채널계기 일 때 CH.1(+)(-)에 CH1측정값에 대한 4~20mA DC가CH.2 (+)(-)에 CH2측정값에 대한 4~20mADC가 출력된다.
- ④ 채널별로 상,하한 경보에 대한 점정(1a)출력이 나오며 1채널계기 일 때 CH.2ALARM은 제공되지 않는다.
- ⑤ 에어젯 및 워터젯 (Air-Jet or Water-Jet) 세정기를 사용할 때, 수동 및 자동세정 시 에어 콤퓨레샤 및 솔레노이드 구동을 위한 AC 220V가 출력된다. (계기전원이 AC100V일 때도 세정기 외부에는 AC220V용 솔레노이드 밸브를 설치한다.)
- ⑥ 계기의 전원과 어스선을 연결한다



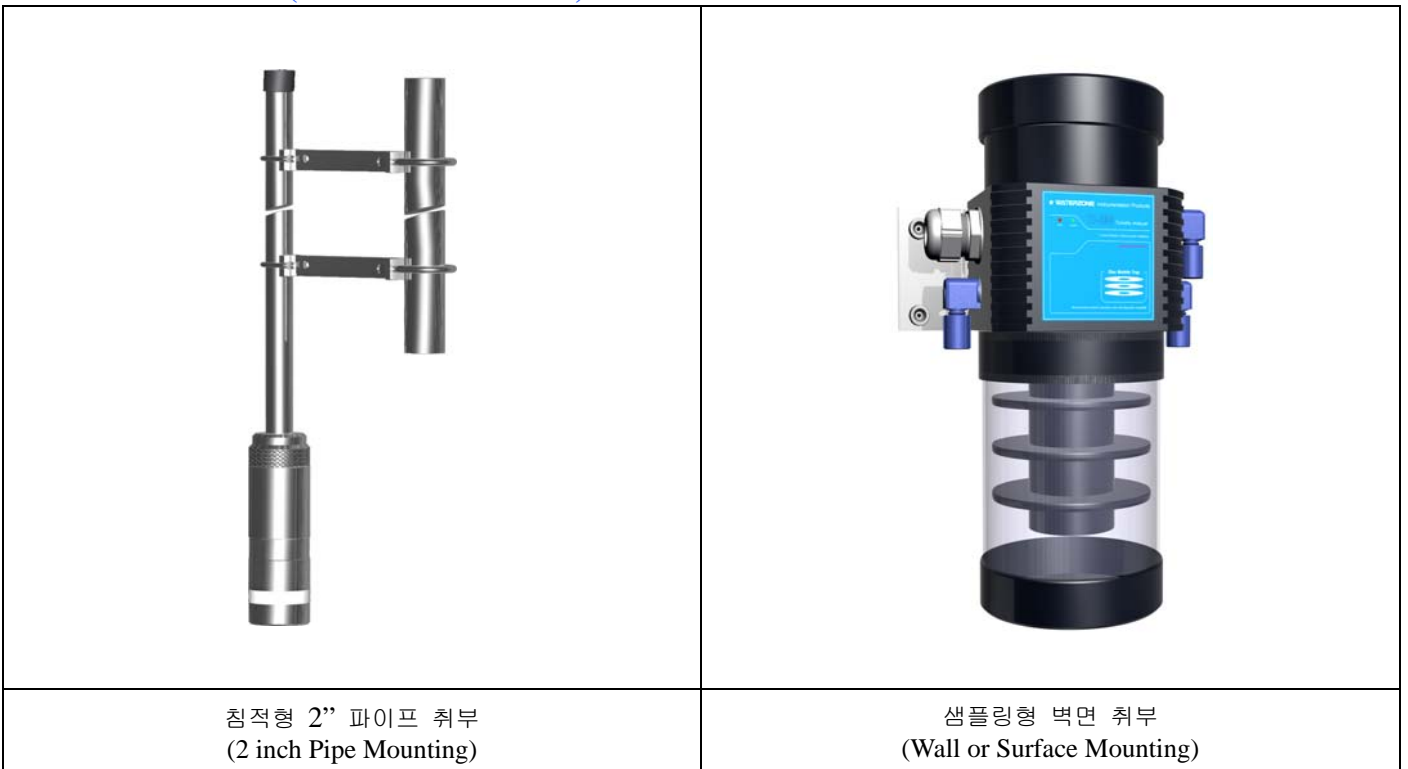
### ■ 센서 입력 단 결선도

입력카드는 메인 터미널단자 위에 있으며 MLSS센서에 마킹된 번호 단자를 계기내의 입력카드 단자에 맞춰 결선.

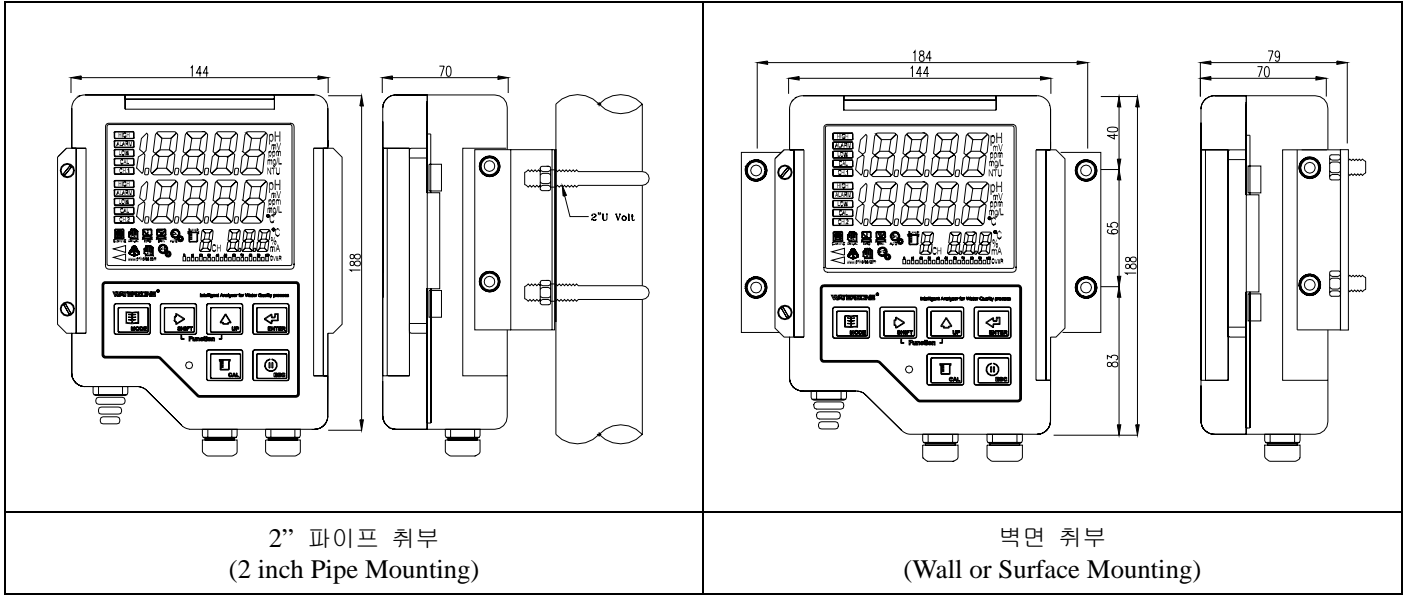
■ 변환기 설치도 (Transmitter Installation)



■ 검출기 설치도 (Sensor Installation)



## ■ 변환기 외형도 (Dimensions)



2" 파이프 취부  
(2 inch Pipe Mounting)

벽면 취부  
(Wall or Surface Mounting)

## ■ 주문코드 (Ordering Information)

<b>WZ-</b>	마이크로프로세서 제어기능 및 현장 2" (50A) 파이프 또는 벽면 취부용 수질분석기기										
	모델 형명 (Model Number) <b>SS400</b> ▶ 부유물 (SS) 측정 값 지시 변환기 --- <b>SS Converter</b>										
	측정범위 (Measuring Range --- ppm, mg/l, NTU, %) A. 0 ~ 200      B. 0 ~ 500      C. 0 ~ 1,000      D. 0 ~ 2,000 U. 주문자 사양 ( )										
	신호출력 (Signal Output) 1. 4 ~ 20mA DC 아나로그 출력 X 1 개 2. 4 ~ 20mA DC 아나로그 출력 X 2 개 U. 주문자 사양 ( )										
	통신출력 (Communication Output) N. 없음      1. RS-485      U. 주문자 사양 ( )										
	취부 / 설치 방법 (Mounting Method) 1. 50A 파이프 취부 2. 벽면 취부										
	<b>현장형 부유물농도 검출기</b>										
	모델 형명 (Model Number) <b>SS-100</b> ▶ 침적형 타입 --- <b>Submersion Type Sensor</b> <b>SS-200</b> ▶ 샘플링 타입 --- <b>Sampling Type Sensor</b>										
	침적형 홀더 재질 (Submersion Holder Material) N. None      1. STS 304      2. STS 316 U. 주문자 사양 ( )										
	침적형 홀더 길이 (Submersion Length --- mm) N. 없음      1. 1000      2. 2000      3. 3000 U. 주문자 사양 ( )										
	샘플링 홀더 재질 (Sampling Holder Material) N. 없음      1. POM, 크리스탈, 아크릴 U. 주문자 사양 ( )										
	세정방식 (Cleaning Method) N. 없음 1. 와이퍼 방식 (Rubber Wiper)										
	케이블 길이 (Cable Length) 1. 5M      2. 7M      3. 10M U. 주문자 사양 ( )										
<b>WZ-</b>	<b>SS400</b>	<b>B</b>	<b>1N</b>	<b>2</b>	<b>SS-100</b>	<b>1</b>	<b>2</b>	<b>N</b>	<b>1</b>	<b>2</b>	주문제작 코드

▪ 주문을 하실 때에는 주문코드를 보시고 주문서를 작성하여 주십시오. (별도의 설치방법 시에는 당사로 연락 바랍니다.)