

공업용 부유물 (SS) 농도의 연속지시 및 제어



- 대형전용액정(LCD) 및 백 라이트 지시
- 투과광, 산란광, 투과산란광 측정방식
- 절연 4-20mA 신호출력 및 통신출력
- 자동 온도 보상
- 자동 세정 기능

----- 변환기 -----

■ 모델명 : WZ-SS300

----- 검출기 -----

■ 모델명 : SS-100
 : SS-200

■ 개요 (Description)

WATERZOnE[®] 시리즈에서 공업용으로 제작된 판넬취부형 현장 수질분석기로서 물속의 입자를 판별하는데 유효한 빔 구조로 된 펄스광을 사용하여 슬러지(슬러리) 및 하수처리에서의 비교적 저농도(부유고체)를 가진 곳에 설치되어 측정하는 분석기입니다. 또한 측정된 측정치를 현장지시 및 전송하는 변환기는 공업공장, 기타 수질측정분야에서 연속측정에 적합하도록 내부회로 설계 및 디자인이 되어있습니다.

WATERZOnE[®] 시리즈 모델 WZ-SS300 은 DIN 144 규격 케이스를 채택하여 설치 및 유지보수가 편리합니다. 내부 기능은 마이크로프로세서 내장형으로 백라이트 전용액정, 전면동작램프, 자기진단, 데이터저장 등의 기능과 지시부에는 측정값, 출력값, 출력 바그래프 및 각종 이미지아이콘, 메시지의 표시를 제공하며 출력신호는 isolated DC4~20mA를 전송하고 경보용 접점은 상/하한점정을 지원합니다.

측정방식은 부유물질의 조건에 따라 현장에서 사용자가 투과광, 산란광, 투과산란광 중 선택하여 사용할 수 있습니다.

센서부는 4 빔 구조로 두개의 단색 LED 측정방식으로 이루어져있으며 광원은 현장의 자연광에 되도록 영향을 받지 않도록 설계되어 있습니다.

세정장치는 360° 와이퍼 세정기가 부착되어있어 측정과 세정을 반복하며, 센서는 설치에 따라 침적형, 샘플링 타입으로 나누어집니다.

■ 주요기능 및 특징 (Features)

- 마이크로프로세서 제어형
- 대형 전용액정 (LCD) 지시 (110X84mm)
- 일사량 검출을 이용한 자동 점, 소등 백 라이트
- 전면동작 램프를 통한 계기 이상 유.무 판단
- 투과광, 산란광, 투과산란광 방식 (부유물 특성에 따라 사용자 임의선택)
- 4 빔 적외선 방식 및 구조
4-Beam-Pulsed-light Measurement Technique
(2 Near-Infrared (880nm) Emitting Diode,
2-Silicon Photo detectors)
- 360° 자동 와이퍼 세정
- 온도보상
- DIN 144X144 판넬 전용 취부
- 선택사양- 2 채널 및 통신출력
(제품사양 및 주문코드를 참조하십시오)

■ 적용범위 (Application)

- 하수처리장의 고농도 슬러리 및 슬러지 농도
- 축산, 분뇨처리장의 고농도 슬러리 및 슬러지 농도
- 정수 및 오수 슬러리 및 슬러지 농도
- 산업 폐수의 슬러리 및 슬러지 농도
- 기타 고농도의 슬러리 및 슬러지 농도

■ 표준사양 (Specifications)

General and Technical Data

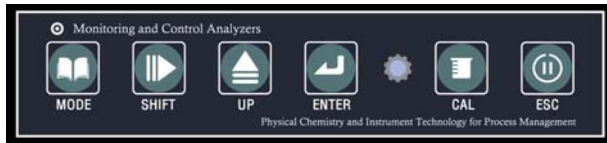
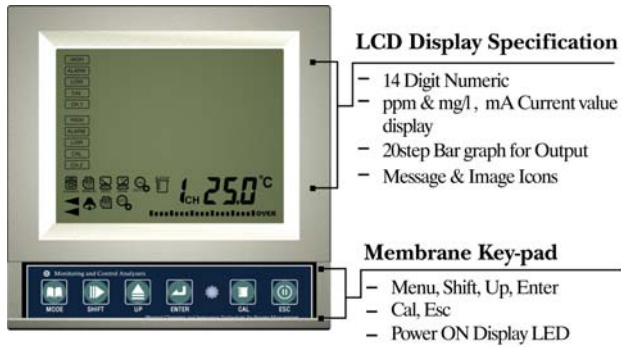
▶ 변 환 기 -- (Microprocessor based Transmitter)

● 제 품 명	부유물농도 자동분석기기	
● 모 델	WZ-SS300	
● 측 정 방 식	투과광, 산란광, 투과산란광 방식 (부유물질의 특성에 따라 사용자 임의선택)	
● 측 정 범 위	0 ~ 2,000 ppm, mg/l, NTU, % & 사용자 변환	
● 지 시 방 법	* 110X84mm 전용액정(LCD) 백 라이트 지시 - 일사량 검출을 이용한 자동 점. 소등 백 라이트 - 전면 동작 램프를 통한 계기 이상 유.무 판단 - 출력 값, 출력 바 그래프, 릴레이 동작 유.무, 온도보상 유.무, 세정기 작동 유.무, 메시지 및 각종 이미지 아이콘	
● 특 수 기 능	수동세정 및 0 ~ 125%(0.1%스텝) 전류출력 테스트 기능 및 0.1 ~ 199.9 초의 데밍설정 기능 등.	
● 전 원	AC 110/220V 50/60Hz 3Watt	
● 신 호 출 력	Isolated 4~20mA DC (750 ohms Max. Load) 출력수 : 1 개 또는 2 개, 추가기능 : RS-485 또는 RS-232C	
● 릴 레 이 출 력	High, Low (5A @ 250VAC Max.)	
● 주 위 환 경	동작온도 : -20 to 60℃ 습도 : 0 to 95%, None-Condensing	
● 정 밀 도	+/- 1 % of Full Scale	
● 재 현 성	+/- 1 % of Full Scale	
● 응 답 성	50sec (90% Saturation)	
● 외 함 재 질	외 함 : 폴리카보네이트 외 함 전 면 : 유리 키 패드 (외함내부) : 멤브라인 6-키	
● 외 함 치 수	144 (W) X 144 (H) X 125 (D) mm	
● 외 함 등 급	IP 54	
● 설 치 방 법	판넬 전면 취부	
● 중 량	약 1.0kg	

▶ 검 출 기 -- (Submersion or Sampling Type Sensor)

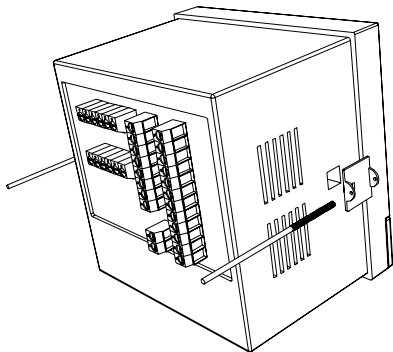
● 모 델	SS-100 (침적형)	SS-200 (샘플링형)
● 측 정 방 식	4 빔 방식 (2Near-Infrared, 2-Silicon Photo Detectors)	
● 주 위 환 경	동작온도 - 최고.(Max.) 85℃ 동작압력 - 최고.(Max.) 6 bar	동작온도 - 최고.(Max.) 60℃ 동작압력 - 최고.(Max.) ATM
● 측 정 유 량	최소.(Min.) 30cm/sec	250 ~ 750mL/min
● 샘플 수 유입구	-	10/12 Tube
● 샘플 수 배수구	-	VP16 PVC (16/22)
● 세 정 방 식	360° 자동 와이퍼 세정 (고무재질 와이퍼) ---- 선택사항 (에어젯 경용세정-침적형)	
● 검 출 기 재 질	검출기 몸체 - Crystal (크리스탈), POM. 가이드 홀다 - STS 304 & 기타 주문사양	POM, Crystal (크리스탈), Acryl (아크릴)
● 검 출 기 길 이	1000, 2000mm & 기타 주문사양	
● 외 함 치 수	-	210(W) X 355(H) X 155(D) mm
● 케 이 블 길 이	기본 5M & 기타 주문사양	
● 설 치 방 법	2" (50A) 파이프 또는 착.탈식 'L' 형자 취부	벽면 취부

■ 각부명칭 및 기능 (Component Parts)



- ◆Mode : 상하한 경보, 히스테리밴드, 전류출력범위, 측정 뎀핑, 세정주기설정, 전류 테스트기능
- ◆Shift, Up : 설정 값 변경 및 Function 키 기능
- ◆CAL : 자동 및 수동 교정모드수행을 위한 키
- ◆Escape : 설정 값 변경 취소 및 측정모드로의 전환 키
- ◆Program Run LAMP : 측정모드에서 프로그램 수행 중임을 표시한다.

■ 설치도 (Installation)



※ DIN 144 판넬 취부

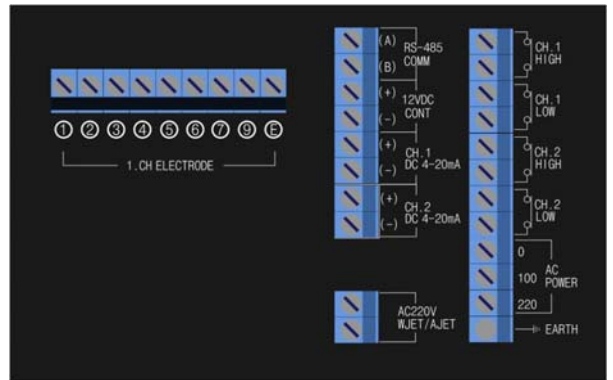


※ 침적형 2" 파이프 취부



※ 샘플링형 벽면취부

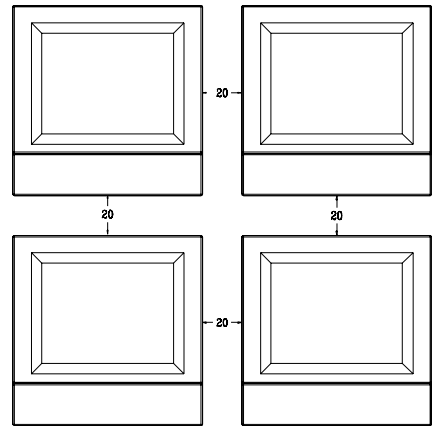
■ 결선도 (Rear Terminal View)



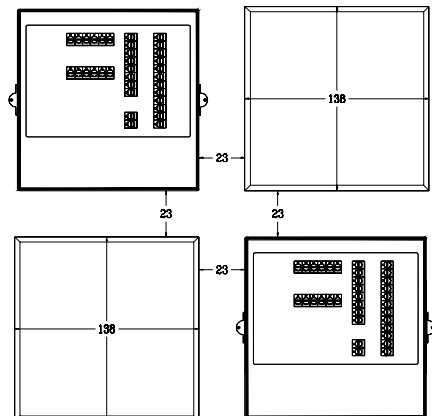
(1) WZ-SS300 SS 센서 입력단자

#. 상세 결선도 및 추가 항목은 매뉴얼을 참조 바랍니다.

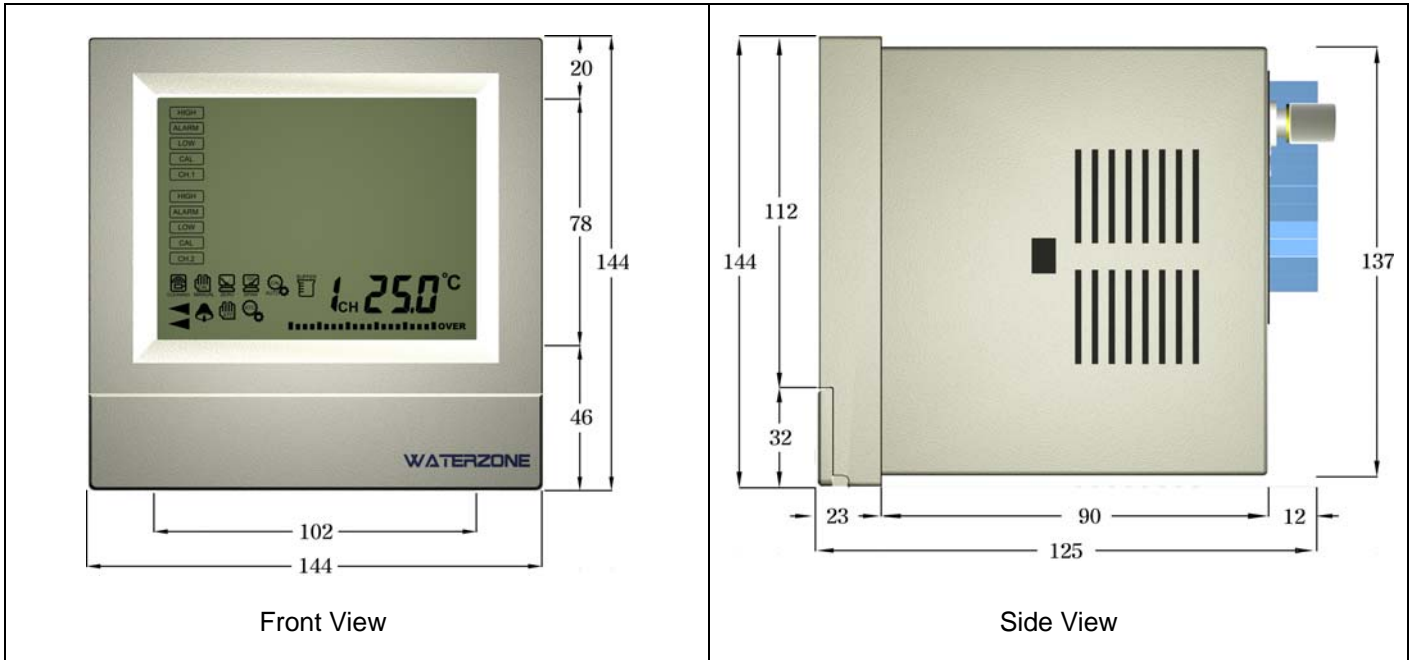
■ 판넬 전면 배치도 (Arrangement)



■ 판넬 커팅 사이즈 (Cutting Size)



■ 외함치수 (Dimensions)



■ 주문코드 (Ordering Information)

WZ-	마이크로프로세서 제어기능 및 판넬 전면 (DIN 144) 취부용 부유물농도계 변환기				
	모델 형명 (Model Number) SS300 ▶ SS 값 지시 및 DIN 144 판넬 전면 취부용 --- Suspended Solids DIN 144 Panel Meter				
	측정범위 (Measuring Range --- ppm, mg/l, NTU, %) A. 0 ~ 200 B. 0 ~ 500 C. 0 ~ 1,000 D. 0 ~ 2,000 U. 주문자 사양 ()				
	신호출력 (Signal Output) 1. 4 ~ 20mA DC 아나로그 출력 X 1 개 2. 4 ~ 20mA DC 아나로그 출력 X 2 개 U. 주문자 사양 ()				
	통신출력 (Communication Output) N. 없음 1. RS-485 2. RS-232C U. 주문자 사양 ()				
WZ-	SS300	B	1	2	변환기 주문코드

부유물농도계 검출기					
모델 형명 (Model Number) SS-100 ▶ 2" 파이프 취부, 침적형 검출기 --- Submersion Type Sensor SS-200 ▶ 벽면 취부, 샘플링형 검출기 --- Sampling Type Sensor					
SS-100 검출기 홀다 재질 (Guide Pipe Material) N. 없음 1. STS 304 2. STS 316 U. 주문자 사양 ()					
SS-100 검출기 길이 (Guide Pipe Material)-mm N. 없음 1. 1000 2. 2000 3. 3000 U. 주문자 사양 ()					
SS-200 외함 재질 (Enclosure Material) N. 없음 1. POM (Std.) U. 주문자 사양 ()					
세정방식 (Cleaning Type) N. 없음 1. 와이퍼 방식 (Rubber Wiper) 2. 와이퍼+에어젯 겸용					
케이블 길이 (Cable Length) 1. 5M 2. 7M 2. 7M U. 주문자 사양 ()					
SS-100	1	2	N	1	1 검출기 주문코드

▪ 주문을 하실 때에는 주문코드를 보시고 주문서를 작성하여 주십시오.