

공업용 용존산소계의 연속지시 및 제어



- 대형전용액정(LCD) 및 백 라이트 지시
- 절연 4-20mA 신호출력 및 통신출력
- 자동, 수동 교정 및 온도, 염분, 압력보상
- 에어(공기) 및 물 세정접점 및 제어기능
- 용존산소 포화도(% SATURATION) 표시기능

--- 1 채널 용존산소 분석기기 ---

■ 모델 : WZ-DO400

- 1 개의 센서를 전용제어

--- 2 채널 용존산소 분석기기 ---

■ 모델 : WZ-DO410

- 2 개의 센서를 전용제어

■ 개요 (Description)

WATERZOnE[®] 시리즈에서 공업용으로 제작된 현장형 수질분석기기로 용존산소 (DO) 측정치를 지시 및 전송하는 공업공정에서의 연속측정 (온라인, On-Line)에 적합하도록 내부회로설계 및 디자인이 되어있습니다.

WATERZOnE[®]시리즈인 모델 WZ-DO400 은 마이크로프로세서형으로 전용액정(LCD), 백라이트, 전면동작램프, 자기진단, 수동/자동 교정, 온도보상, 데이터저장 등의 기능과 지시부에는 측정값, 온도값, 출력 바그래프 및 각종 이미지아이콘, 메시지의 표시를 제공 합니다.

WZ-DO400 모델은 시리즈에 따라 1 채널 및 2 채널 사용을 할 수 있습니다. 출력은 (1 채널 : 측정값, 온도값, 2 채널 : 측정값, 측정값) 두개의 DC 4~20mA, 통신출력, 각 채널에 상/하한 경보용 접점을 지원하며 추가기능으로 물 세정 또는 약액세정 기능 및 자체 공급되는 에어로 공기세정을 추가하여 사용 할 수 있습니다. 전극의 방식은 갈바닉법과 플라로그래피법 두가지의 측정시스템을 갖추고 있으며 전극의 교정은 대기 온도 교정 또는 교정 Kit 등을 통한 수동 및 자동인식 교정이 있습니다. 전극의 교정은 제품 설치 및 가동 시 전극의 수명 및 측정값의 정도를 위해 주기적인 현장교정 및 세정을 하여야 합니다.

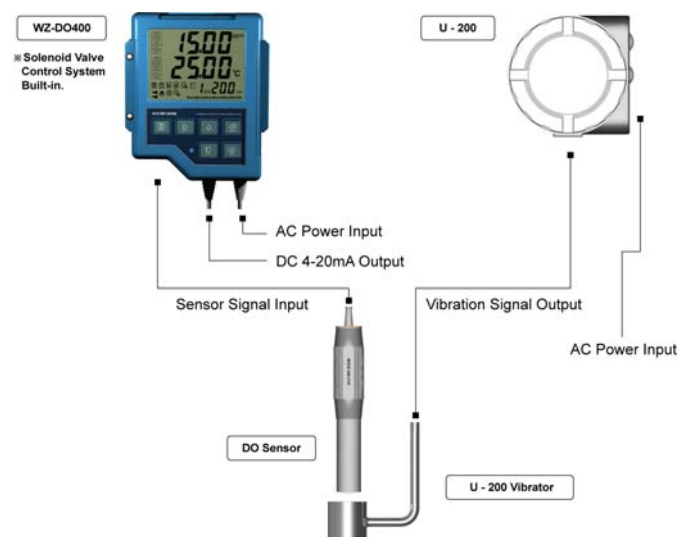
■ 적용범위 (Application)

- Plant Control 및 생산공정의 용존산소 감시용
- 하수처리장의 처리공정 용존산소 감시용
- 정수, 오수 및 폐수처리장의 용존산소 감시용
- 하천 및 호수의 용존산소 감시용
- 각종 공업용수의 용존산소 감시용
- 기타 용존산소 모니터링 분야

■ 주요기능 및 특징 (Features)

- 마이크로프로세서 제어형
- 대형 전용액정 (LCD) 지시 (110X84mm)
- 계기 이상 유.무 판단을 위한 전면동작 램프
- 일사량 검출을 이용한 자동 점, 소등 백 라이트
- 자동 교정 및 수동 교정(Calibration)
- 자동온도보상 및 염분, 압력보상
- 온도지시 및 출력 (1 채널)
- 2" 파이프 스텐션 및 판넬 벽면 취부
- 선택사양- 2 채널 및 공기세정 (공기자체공급 : A-200), 물세정, 약액세정 제어기능 (제품사양 및 주문코드를 참조하십시오.)

■ 시스템구성도 (Structure - ex.)



■ 표준사양 (Specifications)

General and Technical Data

▶ 변환기 -- (Microprocessor based Transmitter)

구분 \ 기기	1 채널	2 채널
● 제품명	용존산소 자동분석기기	
● 모델	WZ-DO400	WZ-DO410
● 측정범위	0.00 ~ 10 / 15 / 20 / 60.00ppm, mg/l, % Saturation 온도 : -20.0 ~ 120.0℃	
● 지시방법	* 110X84mm 전용액정(LCD) 지시 -DO 값, 온도값	* 110X84mm 전용액정(LCD) 지시 -DO1 값, DO2 값
	* 일사량 검출을 이용한 자동 점. 소등 백라이트 * 전면 동작 램프를 통한 계기 이상 유.무 판단 * 출력 값, 출력 바 그래프, 릴레이 동작 유.무, 온도보상 유.무, 자동/수동 교정, 세정기 작동 유.무, 메시지 및 각종 이미지 아이콘	
● 전원	AC 110/220V 50/60Hz 3Watt	
● 신호출력	Isolated 4~20mA DC (750 ohms Max. Load) 출력 수 : 센서 DO 값, 온도 값 추가기능 : RS-485 또는 RS-232C	Isolated 4~20mA DC (750 ohms Max. Load) 출력 수 : 센서 DO1, DO2 값 추가기능 : RS-485 또는 RS-232C
● 릴레이출력	High, Low (5A @ 250VAC Max.) 추가기능 : 에어 (Self-priming and excellent for pressure) 및 물 (또는 약액) 세정 접점	
● 동작온습도범위	Operating Temperature : -30 to 80℃ Relative Humidity : 0 to 95%, None-Condensing	
● 정밀도	+/-0.1% of Full Scale	
● 재현성	0.01ppm (mg/l) of Full Scale	
● 응답성	120sec (98% Saturation)	
● 보상기능	온도 : 자동 (RTD PT 1000 ohm 에 의한 -20.0 ~ 120℃) 염분 : 0.0 ~ 2.5% 설정가능 압력 : 1013 헥토파스칼(hPa) 기본설정 및 임의 압력설정	
● 교정기능	자동 교정 및 수동 교정	
● 외함재질	외함 : 알루미늄 다이캐스팅 외함 전면 : 유리 키 패드 (외함내부) : 멤브라인 6-키	
● 외함치수	144 (W) X 188 (H) X 70 (D) mm	
● 외함등급	NEMA 4X / IP 65 방진, 방수 옥외형 구조	
● 전선투입구	1/2" PT(NPT) X 3 개	
● 설치방법	2" 파이프 스텐션 및 패널 벽면 취부	
● 중량	약 2.0kg	

-측정방식 및 측정조건-

● 측정방식	갈바닉 전극방식 (Galvanic Cell Method)
	2 / 3 전극 - 폴라로그래픽 전극방식 (Polarographic Electrode Method)
● 측정유량	침적형 - Min. 30cm/sec
● 측정압력	0 ~ 1Kg.f/cm2 및 대기압 → 갈바닉 전극 / 0 ~ 3Kg.f/cm2 및 대기압 → 폴라로그래픽 전극

■ 각부 명칭 및 기능 (Component Part)

- 지시부 : 커스텀 (Custom) LCD Display
숫자 14Digit 및 각종 아이콘
20 단계 바 그래프 표시, 메시지 표시
- 키패드 : 모드 전환 및 교정, 설정치 변경
MODE, SHIFT, UP, ENTER
CAL, ESC KEY



LCD Display Specification

- 14 Digit numeric
- 20step Bar graph for Output Percent
- mV & Temperature Display
- Message & Image Icons.

Membrane Key-pad

- MENU, SHIFT, UP, ENTER
- CAL, ESC
- Power ON Display LED

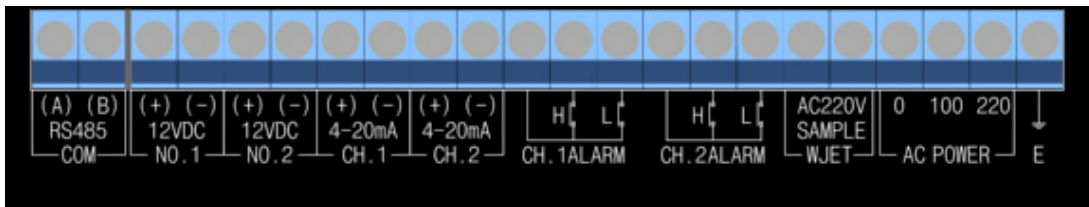
1/2"PT Cable Grand for IN/OUT

- 콘넥터 : 1/2" PT 센서 케이블 연결콘넥터
1/2" PT 신호 케이블 연결콘넥터
1/2" PT 전원 케이블 연결콘넥터

● 각 KEY의 조작 및 기능설명 (세부조작 및 기능은 매뉴얼 참조)

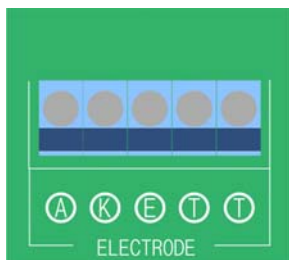
- | | |
|--------------------|--|
| ☞ MODE | ▶ 상하한경보.히스테리밴드.전류출력범위.수동 ATC 온도.측정범핑.에어-젯세정주기설정.전류테스트 기능 |
| ☞ SHIFT. UP | ▶ 설정 값 변경 및 FUNCTION 키 기능 |
| ☞ ENTER | ▶ 설정 값 저장 및 파라메터 실행 |
| ☞ CAL | ▶ 자동 및 수동 교정모드수행을 위한 키 |
| ☞ ESCAPE | ▶ 설정 값 변경 취소 및 측정모드로의 전환 키 |
| ☞ Program Run Lamp | ▶ 측정모드에서 프로그램 수행 중임을 표시 |

■ 결선도 (Inside Terminal View)



- ① ② ③ ④ ⑤ ⑥

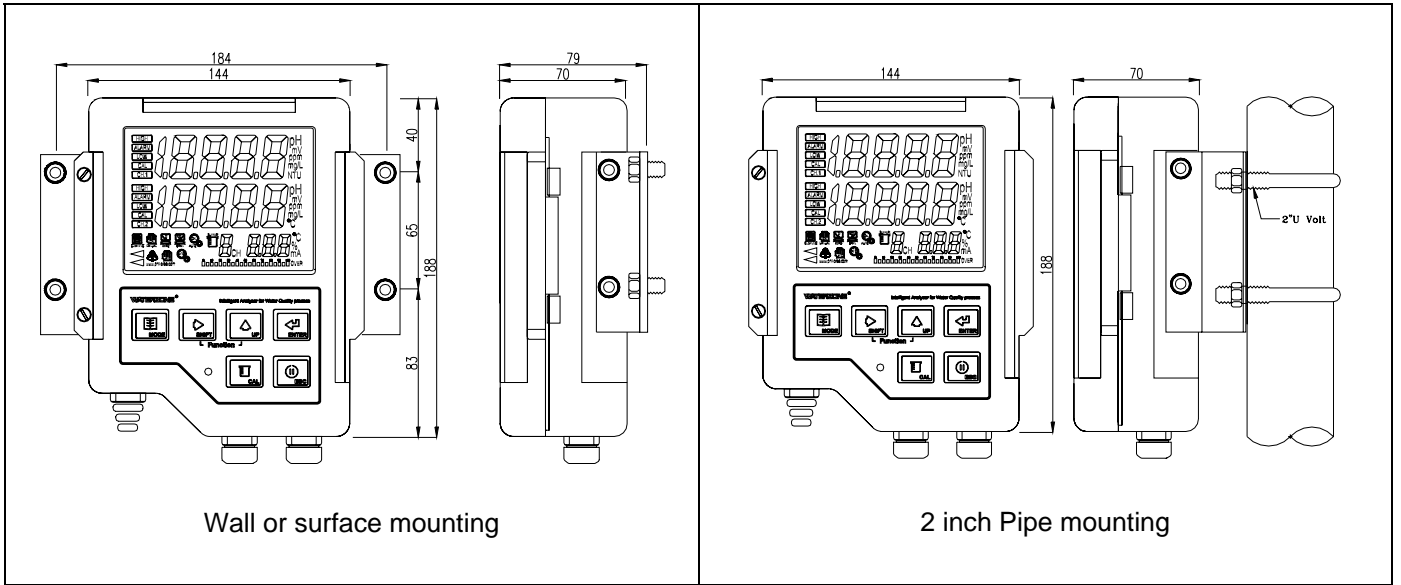
- ① 표준 RS-485통신을 위한 단자 (또는 RS-232C 등) 이며, 옵션 사양이다
- ② 폐사의 자체 Air-Jet(Self-priming and excellent for pressure) 세정장치용을 위한 단자로 자동 및 수동세정 시 12VDC가 채널별로 출력된다.
- ③ 1채널계기 일 때 CH.1(+)(-)에 측정값에 대한 4~20mA DC가 CH.2 (+)(-)에 온도 0~100℃값에 대한 4~20mADC가 출력된다. 2채널계기 일 때 CH.1(+)(-)에 CH1측정값에 대한 4~20mA DC가CH.2 (+)(-)에 CH2측정값에 대한 4~20mADC가 출력된다.
- ④ 채널별로 상,하한 경보에 대한 점정(1a)출력이 나오며 1채널계기 일 때 CH.2ALARM은 제공되지 않는다.
- ⑤ 에어젯 및 워터젯 (Air-Jet or Water-Jet) 세정기를 사용할 때, 수동 및 자동세정 시 에어 콤퓨레샤 및 솔레노이드 구동을 위한 AC 220V가 출력된다. (계기전원이 AC100V일 때도 세정기 외부에는 AC220V용 솔레노이드 밸브를 설치한다.)
- ⑥ 계기의 전원과 어스선을 연결한다



■ 센서 입력 단 결선도

- (1) 입력카드는 메인 터미널단자 위에 있으며 RC센서의 (A), (K), (E), (T), (T) 단자를 계기내의 입력카드 단자에 맞춰 결선.
- (2) 표준 ATC는 RTD Pt 1000 ohm 임

외형도 (Dimensions)



주문코드 (Ordering Information)

WZ-	마이크로프로세서 제어기능 및 현장 2"(50A) 파이프 또는 판넬 벽면 취부용 수질분석기기								
	모델 형명 (Model Number) --- Dissolved Oxygen Analyzer								
	1 채널 ----- 1 CH								
	DO400 ▶ DO 측정 값 및 온도 값 지시								
	2 채널 ----- 2 CH								
	DO410 ▶ DO1 & DO2 측정 값 및 온도 값 지시								
	D.O 센서 형식 (Measuring Method)								
	G. 갈바닉 전극 (Galvanic)								
	P2. 2-전극 플라로그래픽 센서 (2-Electrode Polarographic)								
	P3. 3-전극 플라로그래픽 센서 (3-Electrode Polarographic)								
	측정범위 (Measuring Range --- ppm, mg/l)								
	1. 0 ~ 10.00			2. 0 ~ 20.00			3. 0 ~ 30.00		
	4. 0 ~ 40.00			5. 0 ~ 50.00			6. 0 ~ 60.00		
	U. 주문자 사양 ()								
	신호출력 (Signal Output)								
	1. 1 채널 (4 ~ 20mA 아나로그 출력 X 2 ▶ 센서 DO1 값, 온도 값)								
	2. 2 채널 (4 ~ 20mA 아나로그 출력 X 2 ▶ 센서 DO1, DO2 값)								
	U. 주문자 사양 ()								
	통신출력 (Communication Output)								
	N. 없음								
	1. RS-485								
	2. RS-232C								
	U. 주문자 사양 ()								
	온도보상 (ATC)								
	N. 없음								
	S. RTD Pt 1000 ohm								
	K. 10KTC								
	U. 주문자 사양 ()								
	세정기능 및 접점 (Cleaning Function & Contact)								
	N. 없음								
	A. 에어 세정								
	W. 물 세정								
	C. 약액 세정								
	취부 / 설치 방법 (Mounting Method)								
	1. 50A 파이프 취부								
	2. 벽면 취부								
WZ-	DO400	P2	3	1	N	S	A	2	기타참조 (D.O 센서 및 지지틀다)

• 주문을 하실 때에는 주문코드를 보시고 주문서를 작성하여 주십시오.