

정밀 압력계

Test Pressure Gauge

MODEL NO : SS-3120 150pi Series



SS-3121 150pi

개 요

최근 압력계의 사용조건이 다양하여 높은 정도의 압력측정을 필요로 하는 경우가 많이 있습니다. 본 계기는 압력의 변화를 고정도로 측정할 필요가 있거나 보통정도(1.5급,3.0급)의 계기류를 교정하는 데에 적합한 정도가 극히 우수한 압력계입니다.

안전관리

운반 및 설치, 사용시 충격을 가하지 마십시오.
압력계가 수평 수직이 되도록 설치 하십시오.
증기, 유독가스가 많은 장소를 피하여 주십시오.

사용용도

각종 연구실, 기준설비
각종 라인 정밀압력 측정 라인
보통형, 기타 압력계 교정, 검사용 등등

제작사양

- ◆ 크기(Diameter)
 - 150 mm
- ◆ 정밀등급(Accuracy)
 - $\pm 0.5\%$ of Full Scale
- ◆ 제작압력범위(Scale Range)
 - 0.1 ~ 100 Mpa
(※ 1 Mpa = 10.19716 kgf/cm²)
- ◆ 사용압력(Working Pressure)
 - 정 압 력 : 75% of Full Scale
 - 변동압력 : 60% of Full Scale
- ◆ 사용온도(Working Temperature)
 - 기 체 : -20 ~ 65℃
 - 유 체 : -20 ~ 80℃

제 품 사 양

- | | | |
|---|--|---|
| <ul style="list-style-type: none"> ◆ 케이스(Case) <ul style="list-style-type: none"> • STS 304 ◆ 카바(Cover) <ul style="list-style-type: none"> • STS 304 • Slip-on-Fit ◆ 접속부 나사(Connection) <ul style="list-style-type: none"> • STS 316 • PF, PT, NPT ↔ 1/4, 3/8, 1/2 ◆ 형태(Type) <ul style="list-style-type: none"> • A-Type (무테형) • B-Type (둥근테형) • D-Type (매입형) • BD-Type (판넬취부형) | <ul style="list-style-type: none"> ◆ 투시창(Window) <ul style="list-style-type: none"> • 안전유리 ◆ 지시침(Pointer) <ul style="list-style-type: none"> • Aluminum • 흑색 전착 도장 ◆ 문자판(Dial) <ul style="list-style-type: none"> • Aluminum • 백색 코팅 • 흑색(Mpa), 적색(kgf/cm²) 눈금 및 문자 | <ul style="list-style-type: none"> ◆ 부르돈관(Element) <ul style="list-style-type: none"> • STS 304, STS 316 • C형 부르돈관, Helical형 부르돈관 ◆ 내부기구(Movement) <ul style="list-style-type: none"> • STS 304 ◆ 추가사양(Option) <ul style="list-style-type: none"> • Bracket • Throttles • Accessories |
|---|--|---|

정밀 압력계

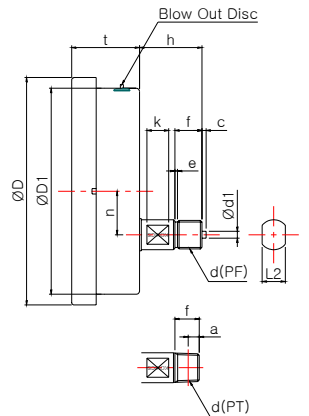
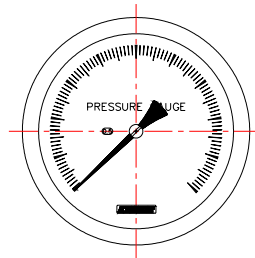
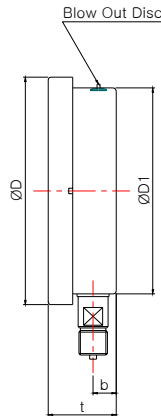
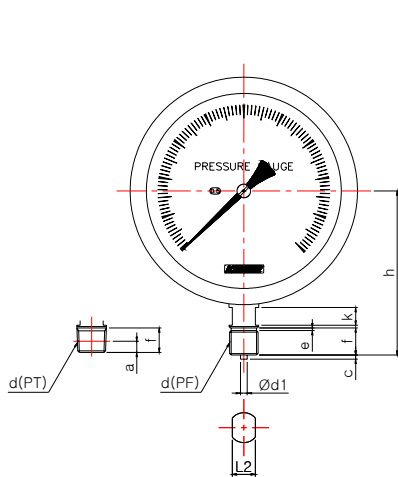
Test Pressure Gauge

MODEL NO : SS-3120 150pi Serie



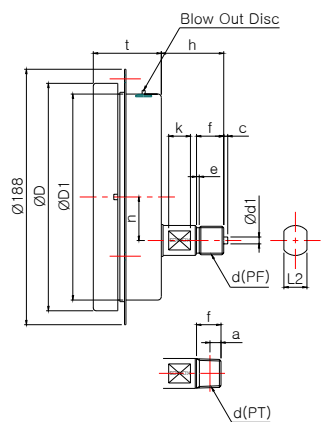
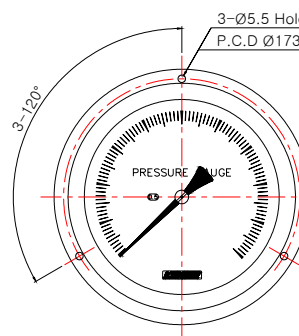
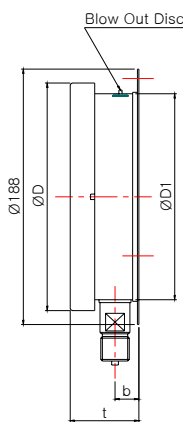
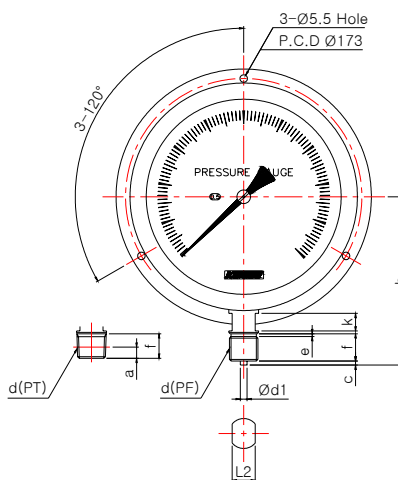
MODEL NO : SS-3121 (150pi)
A-TYPE (우테형)

MODEL NO : SS-3123 (150pi)
D-TYPE (매입형)



MODEL NO : SS-3122 (150pi)
B-TYPE (둥근테형)

MODEL NO : SS-3124 (150pi)
BD-TYPE (판넬취부형)



Dimensions (mm)

Model No.	Con'n (d)	ØD	ØD1	b	n	t	L2	k	h	f	e	c	Ød1	a
SS-3121 & SS-3122	PF1/4	168	152	17	•	(50)	17	13	(116)	16	2	3	5	•
	NPT & PT1/4								(114)	14	•	•	•	6.01
	PF3/8								(118)	18	2	3	5	•
	NPT & PT3/8								(116)	16	•	•	•	6.35
	PF1/2								(120)	20	2	3	5	•
	NPT & PT1/2								(118)	18	•	•	•	8.16
SS-3123 & SS-3124	PF1/4	168	152	•	33	(50)	17	16	(42)	16	2	3	5	•
	NPT & PT1/4								(40)	14	•	•	•	6.01
	PF3/8								(44)	18	2	3	5	•
	NPT & PT3/8								(42)	16	•	•	•	6.35
	PF1/2								(46)	20	2	3	5	•
	NPT & PT1/2								(44)	18	•	•	•	8.16

* () 안의 치수는 근접 치수임.

정밀 압력계

Test Pressure Gauge

MODEL NO : SS-3120 200pi Series



SS-3121 200pi

개 요

최근 압력계의 사용조건이 다양하여 높은 정도의 압력측정을 필요로 하는 경우가 많이 있습니다. 본 계기는 압력의 변화를 고정도로 측정할 필요가 있거나 보통정도(1.5급,3.0급)의 계기류를 교정하는 데에 적합한 정도가 극히 우수한 압력계입니다.

안전관리

운반 및 설치, 사용시 충격을 가하지 마십시오.
압력계가 수평 수직이 되도록 설치 하십시오.
증기, 유독가스가 많은 장소를 피하여 주십시오.

사용용도

각종 연구실, 기준설비
각종 라인 정밀압력 측정 라인
보통형, 기타 압력계 교정, 검사용 등등

제작사양

- ◆ 크기(Diameter)
 - 200 mm
- ◆ 정밀등급(Accuracy)
 - ±0.5% of Full Scale
- ◆ 제작압력범위(Scale Range)
 - 0.1 ~ 100 Mpa
(※ 1 Mpa = 10.19716 kgf/cm²)
- ◆ 사용압력(Working Pressure)
 - 정 압 력 : 75% of Full Scale
 - 변동압력 : 60% of Full Scale
- ◆ 사용온도(Working Temperature)
 - 기 체 : -20 ~ 65℃
 - 유 체 : -20 ~ 80℃

제 품 사 양

- | | | |
|---|--|--|
| <ul style="list-style-type: none"> ◆ 케이스(Case) <ul style="list-style-type: none"> • Aluminum(함마톤 도장) ◆ 카바(Cover) <ul style="list-style-type: none"> • Aluminum(함마톤 도장) ◆ 접속부 나사(Connection) <ul style="list-style-type: none"> • STS 316 • PF, PT, NPT ↔ 1/2, 3/8 ◆ 형태(Type) <ul style="list-style-type: none"> • B-Type (둥근데형) • BD-Type (판넬취부형) | <ul style="list-style-type: none"> ◆ 투시창(Window) <ul style="list-style-type: none"> • 안전유리 ◆ 지시침(Pointer) <ul style="list-style-type: none"> • Aluminum • 흑색 전착 도장 ◆ 문자판(Dial) <ul style="list-style-type: none"> • Aluminum • 백색 코팅 • 흑색(Mpa), 적색(kgf/cm²) 눈금 및 문자 | <ul style="list-style-type: none"> ◆ 부르돈관(Element) <ul style="list-style-type: none"> • STS 304, STS 316 • C형 부르돈관, Helical형 부르돈관 ◆ 내부기구(Movement) <ul style="list-style-type: none"> • STS 304 ◆ 추가사양(Option) <ul style="list-style-type: none"> • Throttles • Accessories |
|---|--|--|

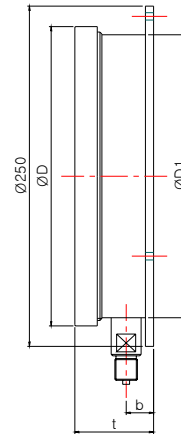
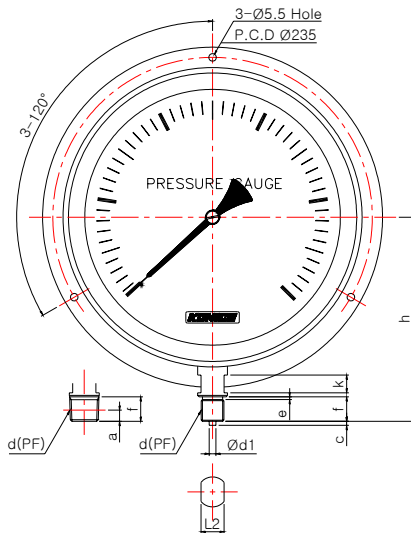
정밀 압력계

Test Pressure Gauge

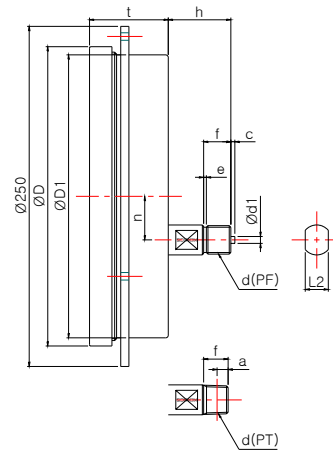
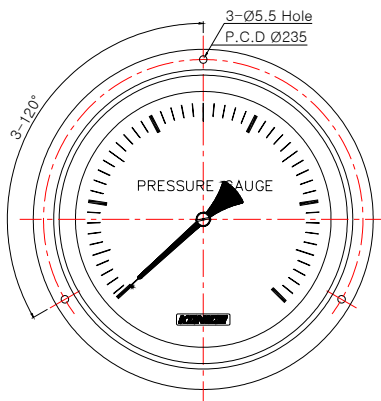
MODEL NO : SS-3120 200pi Serie



MODEL NO : SS-3122 (200pi)
B-TYPE (둥근테형)



MODEL NO : SS-3124 (200pi)
BD-TYPE (판넬취부형)



Dimensions (mm)

Model No.	Con'n (d)	ØD	ØD1	b	n	t	L2	k	h	f	e	c	Ød1	a
SS-3022	PF3/8	220	208	20	•	(58)	17	13	(148)	18	2	3	5	•
	NPT & PT3/8								(146)	16	•	•	•	6.35
	PF1/2								(150)	20	2	3	5	•
	NPT & PT1/2								(148)	18	•	•	•	8.16
SS-3023	PF3/8	220	208	•	33	(58)	17	16	(44)	18	2	3	5	•
	NPT & PT3/8								(42)	16	•	•	•	6.35
	PF1/2								(46)	20	2	3	5	•
	NPT & PT1/2								(44)	18	•	•	•	8.16

* () 안의 치수는 근접 치수임.