

PULSE CONVERTER

MODEL : SHN-700 Series

◆ 머리말

저희 신호시스템(주)의 SHN-700 Series를 구입하여 주신 것에 대하여 감사 드립니다.
본 MANUAL은 귀하가 이 제품을 설치하고, 유지관리 하기 위한 사양과 정보를 수록하였습니다. 사용 중 문제점이나 의문사항이 있으시면 본사 영업부나 각 지역 대리점으로 연락 주십시오.

◆ 개요

SHN-700 Series 제품은 유량계, 수도 Meter, 가스 Meter, 광 Sensor, Rotary Encoder 등에서 발생하는 Pulse Signal을 입력받아, 절연된 계장용 Analog Signal로 변환하는 FDC CONVERTER 입니다.

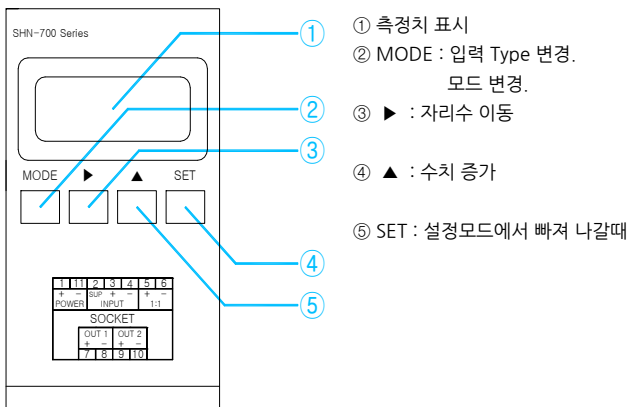
<특징>

- ▷ Multi Input이므로 다양한 형태의 신호를 받을 수 있습니다.
(O.C, Voltage, Sine wave, Current pulse)
- ▷ 고성능 고정도의 10bit의 CPU를 사용함으로써 실제 ±0.15%의 고정도를 자랑합니다.
- ▷ 주파수형태, Range형태, 출력 전류형태의 다양한 Display가 가능합니다.
- ▷ 입력 주파주 및 유량계 type의 Full range Setting이 가능합니다.
- ▷ 입력에 따른 출력의 편차 보정이 가능하며, 상한값의 Limit 설정이 가능합니다.

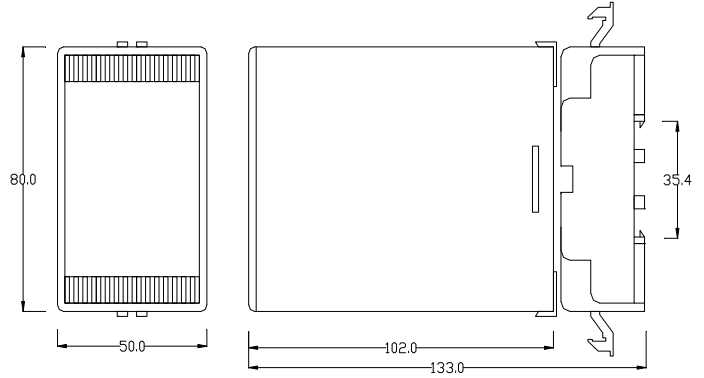
◆ 제품 사양

전원전압	AC 95~250V 60Hz (Free Voltage)	
	DC24V (Option)	
소비전력	약 3VA	
절연저항	0~9999, 7 Segment & 4 Digit	
Accuracy	±0.15% Full Scale, ±1 Digit (25℃±5℃)	
Input Impedance	V Type	100kΩ
	Current type	250Ω
Input Supply	Open Collector type	DC12V at 60mA
	PA type	DC24V at 30mA
출력 부하저항	DC 4~20mA	550Ω (Max)
	DC 0~5V	4kΩ (Min)
입출력 절연저항	100MΩ / DC 500V	
입력주파수 Range	1~10kHz	
입력Pulse 진폭Level (Voltage)	500mV(p-p)~50V(p-p)	
Duty Ratio	10~90%	
1:1 Pulse Output (Option)	Voltage	DC60V (Max), AC60V (p-p)
	Load Current	0.4A (Max)
	Loadmpedance	1.4Ω
사용 온/습도	0~60℃ / 90% (N.C)	
보관 온/습도	-20~80℃ / 95% (N.C)	
무게	약 250g	
취부방식	Rail Mounting Type	

◆ 각부의 명칭



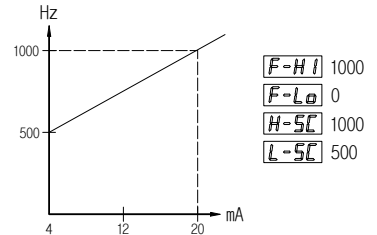
◆ 제품 크기 (외형 및 Cutting Size)



◆ 주요기능의 설명

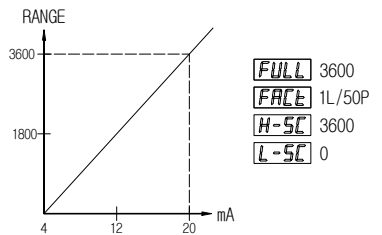
1. 주파수 입력기능

주파수의 상한값 및 하한값을 입력하여, 입력되는 주파수에 따라 Display 및 Analog 출력을 내보내는 기능입니다.



2. 유량계 Type 입력기능

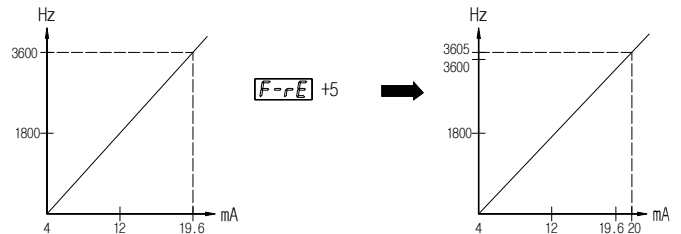
유량계 형식으로 Full Range 와 Factor 값을 입력하여 Display 및 Analog 출력을 내보내는 기능입니다.



- ※ FULL RANGE 세팅 시 4개의 DIGIT가 동시에 깜빡일 경우는 m 단위
- ※ FACT 값 세팅 시 소수점이 보이지 않을 경우는 0.XXXX자리를 표시.

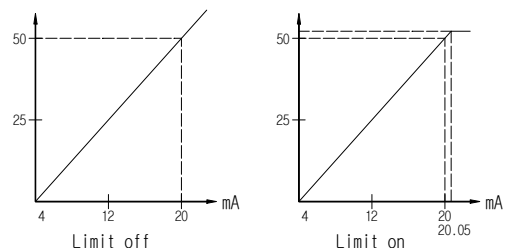
3. 입력 유량 보정기능

유량 TYPE 선택 시 Sensor의 특성과 현장 설치 조건에 따라, 제로점이 다를 경우나 편차가 발생하였을 경우, 편차량 만큼의 입력 보정치를 가감하여, 측정값에 대한 오차를 줄일 수 있는 기능입니다.

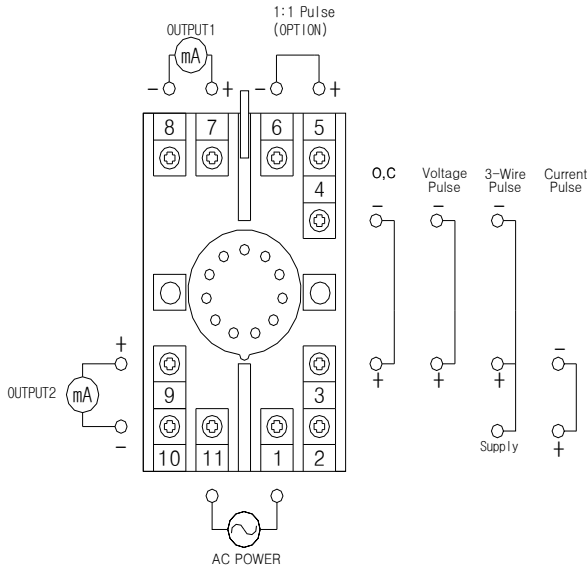


4. Limits

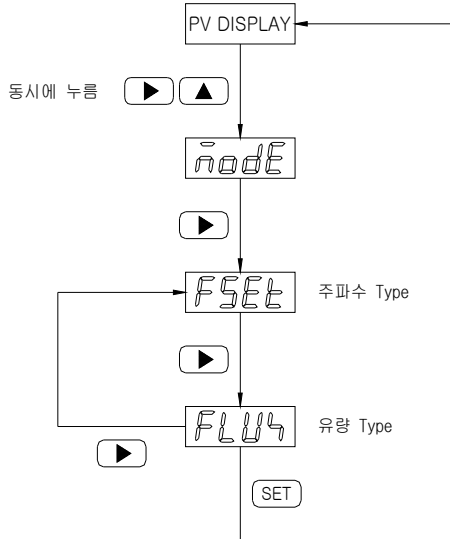
출력상한치에 Limits를 설정하여 Analog출력을 내보내는 기능입니다.



◆ 결선방법



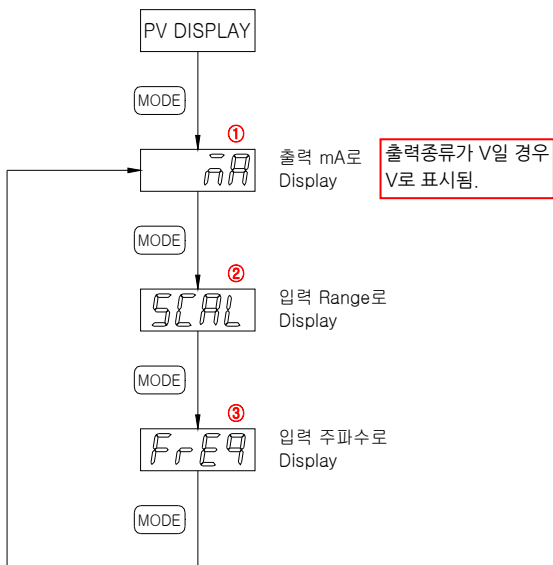
◆ 입력 Type 설정 방법



◆ 프로그램 설정방법 (주파수 Type)

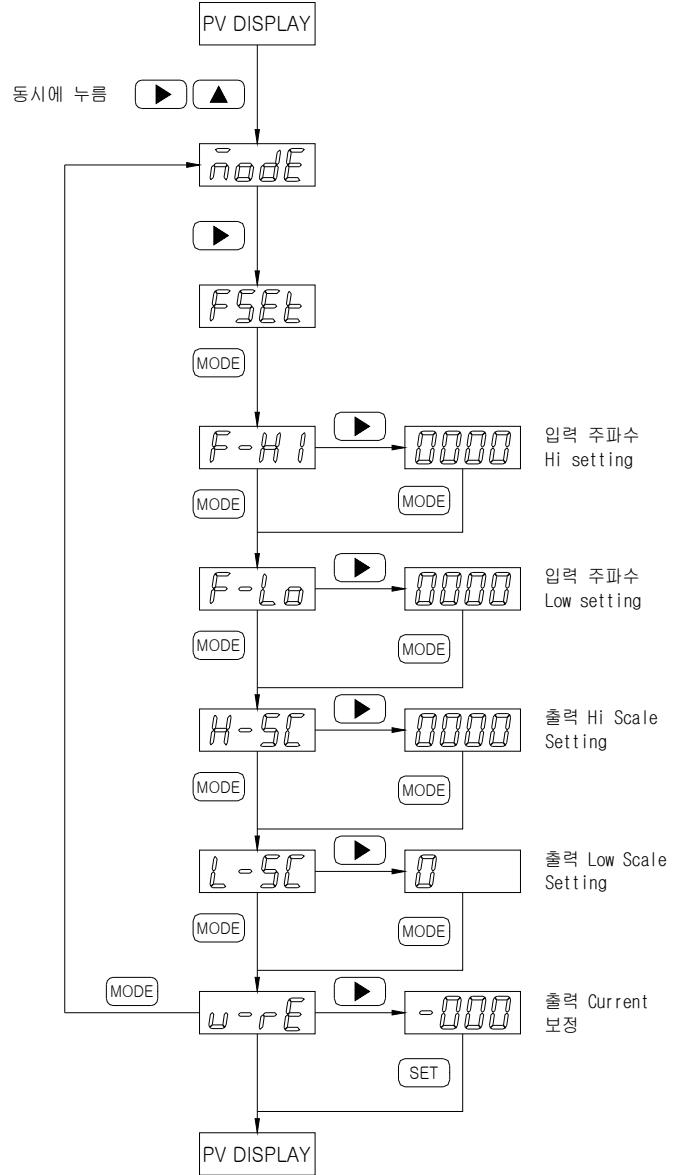
1. Display 표시 설정

주파수 Type은 출력값과 입력 Range값, 입력 주파수값의 3가지 표현이 가능합니다.



- (1) MODE키를 누르고 있으면 표시될 종류가 위의 ①,②,③과 같이 Display 합니다.
- (2) 누르고 있던 MODE키에서 손가락을 떼면 해당값을 Display 합니다.

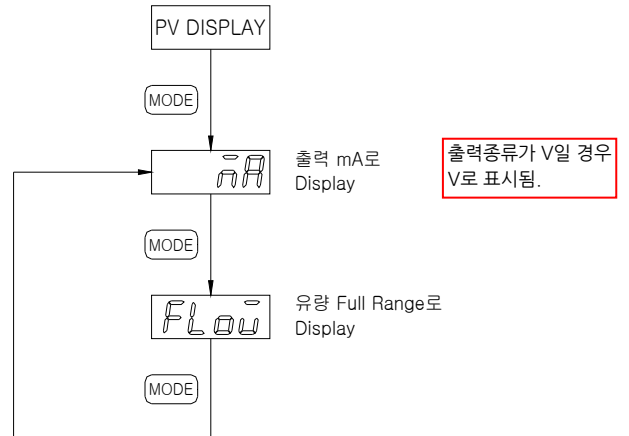
2. 세부사항 설정방법



◆ 프로그램 설정방법 (유량 Type)

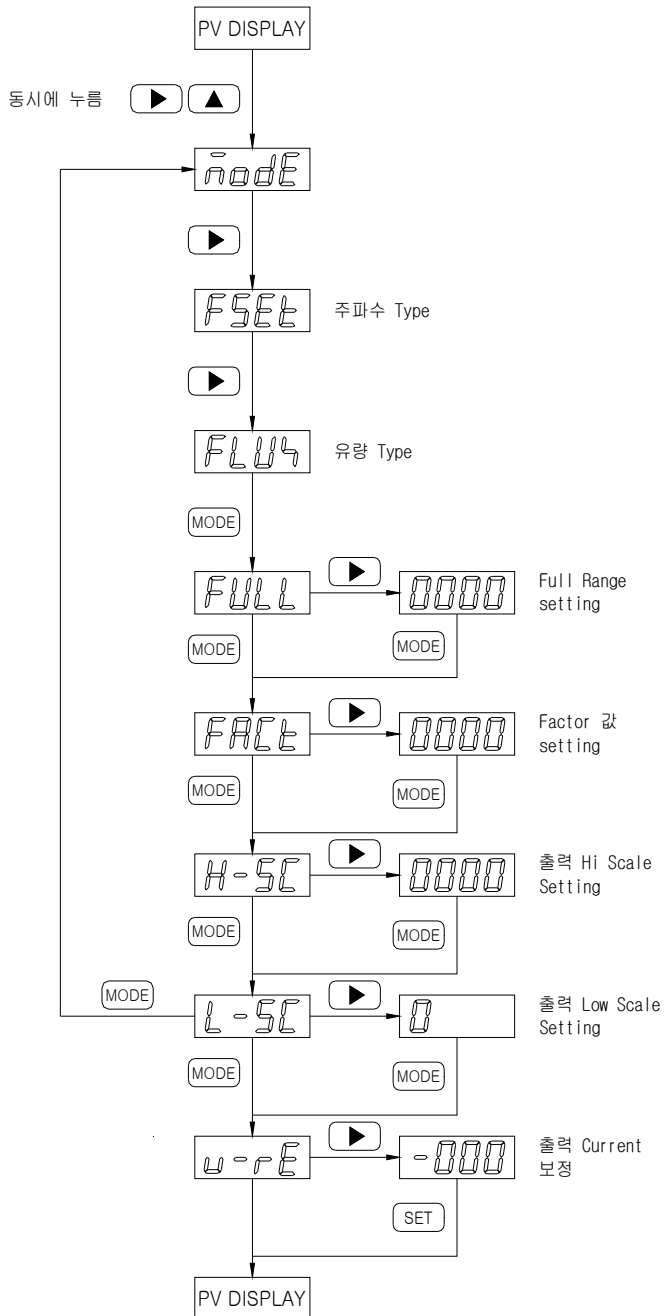
1. Display 표시 설정

유량 Type은 출력값과 유량 Full Range의 2가지 표현이 가능합니다.



- (1) MODE키를 누르고 있으면 표시될 종류가 위와 같이 Display 합니다.
- (2) 누르고 있던 MODE키를 떼게되면 그 값을 Display 합니다.

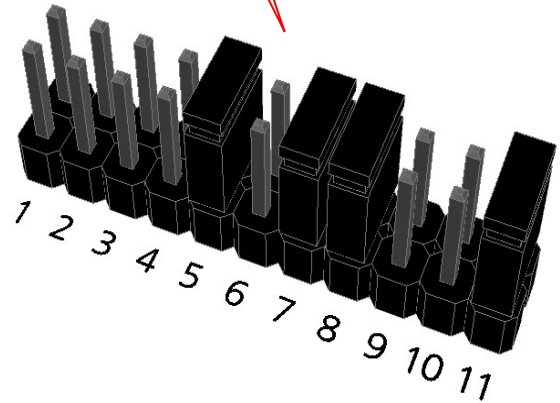
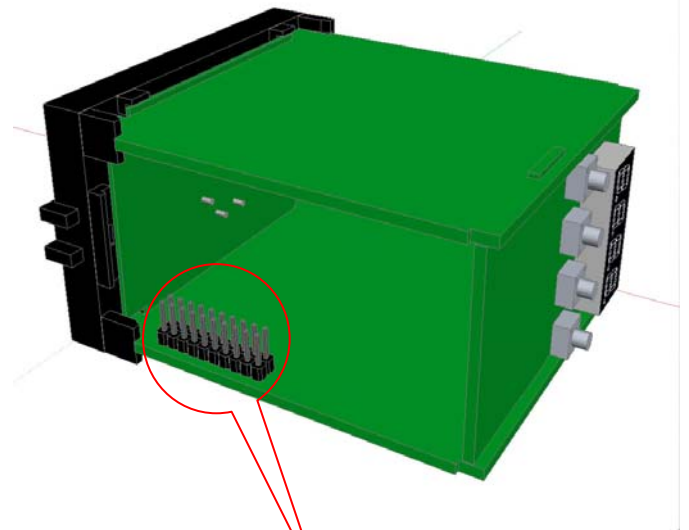
2. 세부사양 설정방법



◆ 사양 변경

본 제품은 제품출하시 고객의 요구사항에 맞게 제작되어 있으나 현장의 조건상 입력 사양 또는 출력의 사양을 재세팅 할 필요가 있을시에는 CASE와 PCB를 분해하여 다 같이 SETTING 하여 사용합니다.

1. INPUT Type이 변경되었을 경우 사양에 따라 표와 같이 PIN을 삽입 합니다. (그림참고)



INPUT SIGNAL	SWITCH SETTING									비고	
	1	2	3	4	5	6	7	8	9		
VOLTAGE PULSE					0						
OPEN COLLECTOR, REED SWITCH					0		0				3 WIRE TYPE은 SUP단자 SW11 ON
200Hz 이하의 OPEN COLLECTOR, REED SWITCH					0		0	0			
COIL (20mV P-P min)		0									
COIL (low impedance) (20mV P-P min)	0	0									
OPTO SENSOR					0		0				SUP단자 SW11 ON
CURRENT PULSE (PA, PG30S)					0				0		PA:SW10 ON PG30S:SW11 ON

10 PIN : Sensor 전원 - 24V

11 PIN : Sensor 전원 - 12V