

오일 충만식 압력계 (DIN)

Liquid Filled Euro Pressure Gauge (DIN)

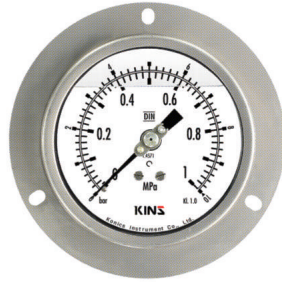


SD-3070 80pi Series

Model No.



SD-3071 80pi



SD-3074 80pi

개 요

본 계기는 내부기구를 Silicone액(or Glycerine액)에 침전시킴으로서 액의 점성저항을 이용하여 진동억제로 기계적인 진동과 맥동이 심한 장소에서의 압력 측정에 적합하며, 액의 순환성으로 내부기구의 마모를 방지하여 일반 압력계에 비하여 높은 내구성을 갖고 있어 압력계의 성능과 수명을 최대 보장받을 수 있는 압력계입니다.

안전관리

- 운반 및 설치 사용시 충격을 가하지 마십시오.
- 압력계가 수평 · 수직이 되도록 설치 하십시오.

사용용도

발전소 (화력, 수력, 원자력)
유압 프레스 등 진동, 맥동이 심한곳
화학, 정유, 조선해양 등 각종 Plant
공업용, 특수 유체 Line 등
식품산업

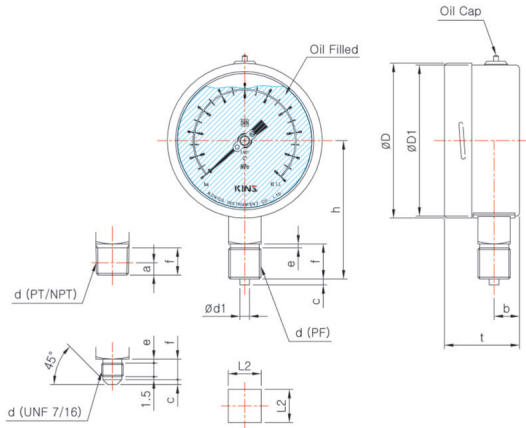
제작사양

- ▶ 크기 (Diameter)
 - 80 mm
- ▶ 정밀등급 (Accuracy)
 - $\pm 1.5\%$ of Full Scale
- ▶ 제작압력범위 (Scale Range)
 - $-1 \sim 0$ to $0 \sim 25$ MPa
- ▶ 사용압력 (Working Pressure)
 - 정 압 력 : 75% of Full Scale
 - 변동압력 : 60% of Full Scale
- ▶ 사용온도 (Working Temperature)
 - 기 체 : $-20 \sim 65$ °C
 - 유 체 : $-20 \sim 80$ °C

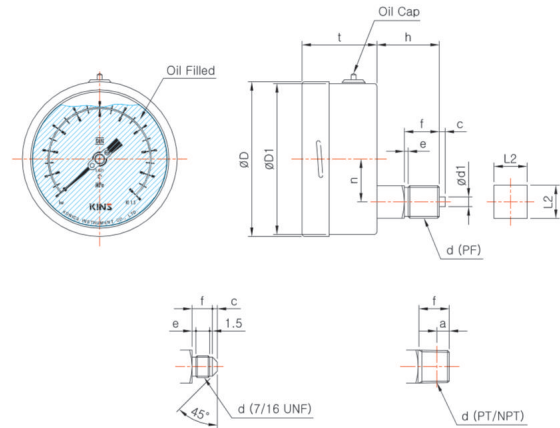
제품사양

- + 케이스 (Case)
 - STS 304
- + 커버 (Cover)
 - STS 304
 - Slip-on-Fit
- + 접속부 나사 (Connection)
 - STS 316
 - UNF 7/16
 - PF, PT, NPT \leftrightarrow 1/4, 3/8
- + 투시창 (Window)
 - 안전유리
- + 형태 (Type)
 - A-type (무테형)
 - B-type (둥근테형)
 - D-type (매입형)
 - BD-type (판넬취부형)
- + 지시침 (Pointer)
 - Aluminum
 - 흑색 전착 도장
- + 문자판 (Dial)
 - Aluminum
 - 백색 코팅
 - 흑색 눈금 및 문자
- + 부르동관 (Element)
 - STS 304, STS 316
 - C형 부르동관, Helical형 부르동관
- + 내부기구 (Movement)
 - STS 304
- + 충만액 (Filling Liquid)
 - 실리콘 (Silicone) 오일 또는
 - 글리세린 (Glycerine) 오일
- + 추가사양 (Option)
 - Bracket
 - Throttles
 - Accessories

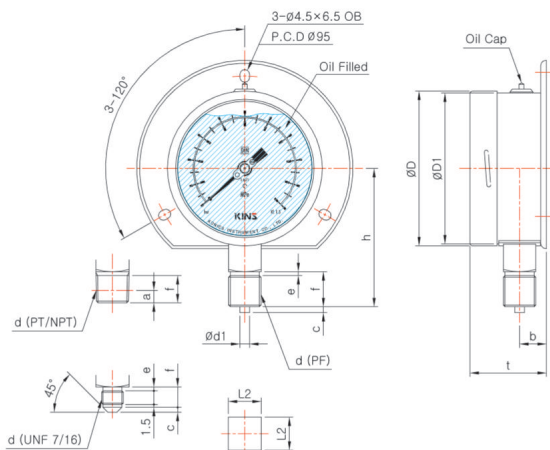
Model No. | SD-3071 (80pi)
A-TYPE (무테형)



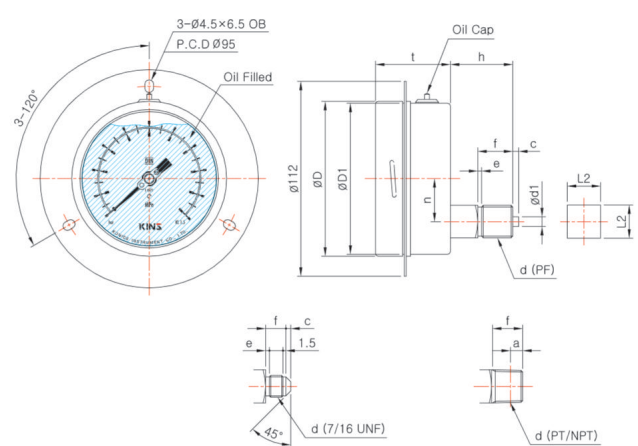
Model No. | SD-3073 (80pi)
D-TYPE (매입형)



Model No. | SD-3072 (80pi)
B-TYPE (둥근테형)



Model No. | SD-3074 (80pi)
BD-TYPE (판넬취부형)



Model No. | SD-3070 80pi Series

Dimensions (mm)

Model No.	Con'n(d)	ØD	ØD1	b	n	t	L2	h	f	e	c	Ød1	a
SD-3071 & SD-3072	UNF 7/16	79.5	77.5	13	-	(39)	17	(62)	9	2	4	-	-
	PF 1/4							(69)	16	2	3	5	-
	NPT & PT 1/4							(67)	14	-	-	-	6.01
SD-3073 & SD-3074	PF 3/8	79.5	77.5	-	22	(41)	17	(71)	18	2	3	5	-
	NPT & PT 3/8							(69)	16	-	-	-	6.31
	UNF 7/16							(23)	9	2	4	-	-
SD-3073 & SD-3074	PF 1/4	79.5	77.5	-	22	(41)	17	(32)	16	2	3	5	-
	NPT & PT 1/4							(30)	14	-	-	-	6.01
	PF 3/8							(34)	18	2	3	5	-
SD-3074	NPT & PT 3/8	79.5	77.5	-	22	(41)	17	(32)	16	-	-	-	6.31

* () 안의 치수는 근접 치수임.