

SD-100 취급설명서

1. 개요

저희 신호 시스템 SD-100 Series를 구입해 주신 것에 대해 감사드립니다.
본 제품 SD-100 Series는 T/C, RTD, mA, mV, V로 자유롭게 변경사용이 가능한 Multi Input 형태이며, Input에 따른 Scale의 조작의 Display가 가능하고, 자유롭게 Alarm Type 설정을 할 수 있는 PC형 Indicating Alarm Setter입니다.

SD-100 Series의 특성과 올바른 사용을 위하여, 취급 설명서를 반드시 읽고, 사용하여 주시기 바랍니다.

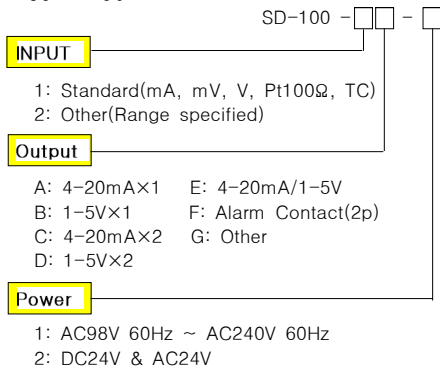
<특징>

- Multi Input이므로 다양한 형태의 신호를 받을 수 있습니다.(T/C, RTD, mA, mV, V)
- 고성능 고정도의 16bit의 A/D Converter를 사용함으로써 실제 ±0.2%의 고정도를 자랑합니다.
- 2 가지 형태의 Peak Hold 기능을 내장하였습니다.
- 2 Point의 Alarm Type 설정이 자유롭습니다.

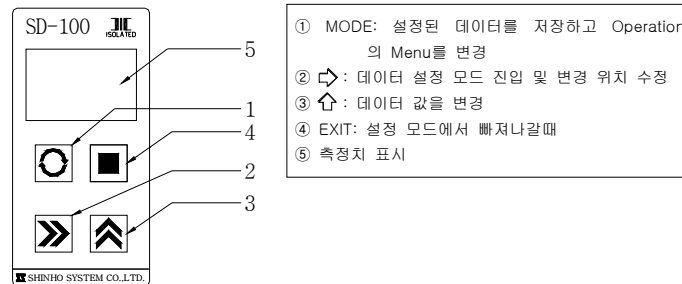
2. 사양

- 전원전압: AC98V 60Hz ~ AC240V 60Hz
DC24V(Optional)
소비전력: 3VA
절연저항: 100MΩ/DC500V(FG-Input, FG-Power, FG-Output)
- Display: -999~9999. 7Segment 4 Digit
- 정도: ±0.2% Full scale, ±1 Digit(25℃±5℃)
- Input Impedance
V Type: 1MΩ Pt100Ω, T/C Type: 1MΩ
- 측정 및 표시 주기: 200ms(V Type), 400ms(Pt100Ω, T/C Type)
- CMRR(Common Mode Rejection Ratio): 140dB 이상
- NMRR(Normal Mode Rejection Ratio): 50dB 이상
- 신호원 저항: RTD(30Ω/Line), 기타(300Ω/Line)
- Sensor Power: DC24V/30mA(±0.5% 이내)
- Alarm출력
접점출력 형태: Normal Open Type(Normal Close 주문시 선택)
MAX. Switching Power : 60W,125VA
MAX. Switching Current : 2A DC, AC
MAX. Switching Voltage : 220V DC, 250V AC
MAX. Carrying Current : 3A DC, AC
- Dimension: W34×H105×D100(mm)
- 사용조건
동작 온, 습도: 0 ~ 60℃/90%(N.C)
보존 온, 습도: -20 ~ 80℃/95%(N.C)
- 기타
무게: 약 300g
취부방법: Panel Mounting Type

3. MODEL SUFFIX CODE



4. 각부의 명칭



5. 각 Input의 Range

	Input	Range of input and scale	MIN Span	Message
T/C	R(PR 13%)	0~1750℃	300.0℃	tC-r
	K(CA)	-200~1350℃	300.0℃	tC-K
	E(CRC)	-200.0~700.0℃	200.0℃	tC-E
	J(IC)	-200.0~800.0℃	200.0℃	tC-J
	T(CC)	-200.0~400.0℃	50.0℃	tC-t
RTD	Pt 100Ω	-200.0~800.0℃	50.0℃	Pt
	Pt 100Ω(JIS)	-200.0~500.0℃		JPt
	mA	0~20.0mA(-999~9999)		mA
	mV	-50.0~50.0mV(-999~9999)		mv
	V	-10.00~10.00V(-999~9999)		v

6. 주요기능의 설명

6.1 Display Scaling기능

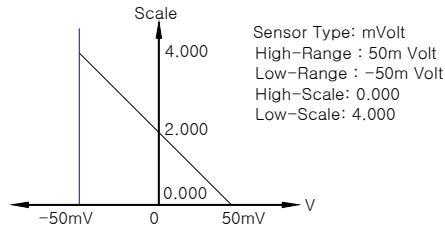
입력이 mA, mV, V일 경우에만 적용되며, Input의 Range와 출력 Scale을 사용자가 임의로 설정하여 사용할 수 있습니다.

EX1) Input Range : 1~5V



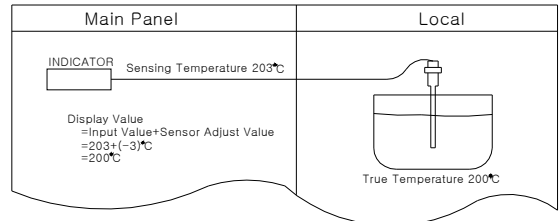
EX2) Input Range : -50~+50mV

Display Scale : 4.000~0.000m



6.2 Sensor 보정기능

Sensor의 특성과 현장 설치 조건에 따라, 제로점이 다를 경우나, Sensor와 의 길이에 대한 편차가 발생하였을 경우, 편차량 만큼의 보정치를 가감하여, 측정값에 대한 오차를 줄일 수 있습니다.



6.3 Peak Holder 기능

입력되는 Signal의 지시 및 출력되는 값을 지정된 High 및 Low의 값으로 Holding시키는 기능입니다.

Holding된 값을 Clear시킬 경우 MODE KEY와 EXIT KEY를 동시에 누릅니다.

MESSAGE	Display	Output(4~20mA)	Alarm
nonE	No Hold	No Hold	No Hold
H-Pk	High Hold	High Hold	No Hold
L-Pk	Low Hold	Low Hold	No Hold

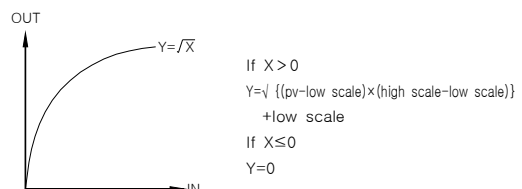
6.4 입력 특수 기능(Input Special Function)

6.4.1 Lin

입력에 비례하여 Display시키거나 전류출력을 내보내는 기능이며, 직선성이 요구되는 일반적인 V, mV, mA 입력일 때 사용합니다.

6.4.2 Root

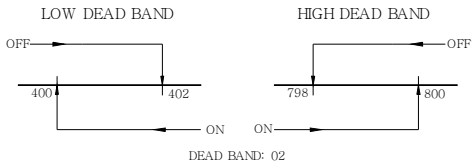
Orifice를 사용하여 유량을 측정하고자 할 때 사용하며, 입력 값에 대해 √의 특성으로 변환하여 표시고 그에 따른 전류출력을 내보내는 기능입니다.



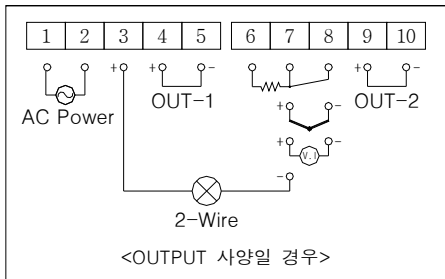
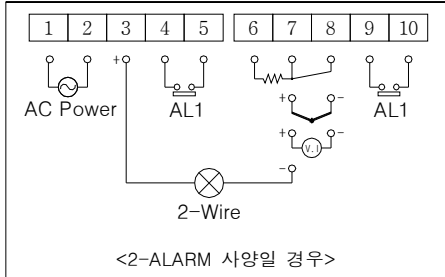
6.5 Alarm 출력 기능

개별적으로 원하는 형태의 Alarm을 설정할 수 있으며, Alarm Dead Band기능은 측정 값이 Alarm설정치 값에 도달했을 때, Alarm Dead Band값을 주어 Relay의 과도 응답 특성을 억제시키는 기능입니다

EX) Low Alarm Value 400.0
High Alarm Value 800.0

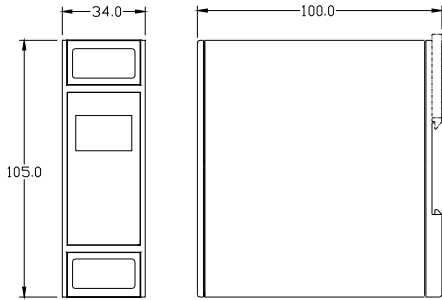


7. 단자 결선 방법



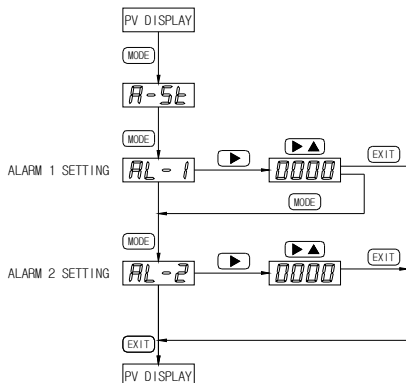
● 2-Wire Sensor(DC24V) 또는 4-20mA Input시는 NO7, NO8에 250Ω을 연결할 것.

8. 외형 size

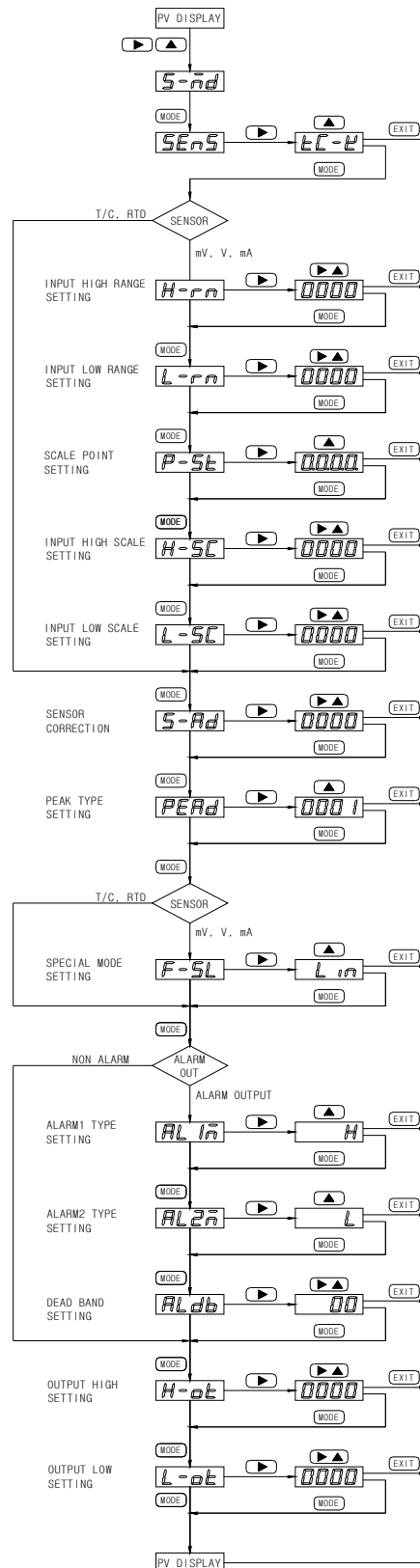


9. 계기 조작 방법

9.1 Alarm 운전 방법



9.2 설정 방법



SENSOR	MESSAGE
TC-R Type	tc-r
TC-K Type	tc-k
TC-E Type	tc-e
TC-J Type	tc-j
TC-T Type	tc-t
Pt 100	Pt
Pt 100(JIS)	JPt
mV	mV
V	V
2-WIRE	2w
mA	mA