

SCONI-2100 사용설명서

1. 개요

SCONI-2100 Converter는 Semi Multi 입력으로 다양한 신호를 받을 수 있는 고성능, 고정도의 16bit A/D Converter를 사용함으로써 신뢰성이 향상 되었습니다.
 사용하기 전 본 설명서를 충분히 읽어 주십시오.
 읽으신 후에는 반드시 보관하여 주십시오.

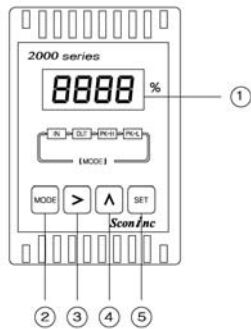
2. 입력사양 및 Range

센서종류	Type	표시기호	Scale
TC (열전대)	B (PR)	TC-B	0 ~ 1800
	R (RR)	TC-R	0 ~ 1750
	S (PR)	TC-S	0 ~ 1750
	K (CA)	TC-K	-250 ~ 1350
	E (CRC)	TC-E	-199.9 ~ 700.0
	J (IC)	TC-J	-199.9 ~ 800.0
	T (CC)	TC-T	-199.9 ~ 400.0
	N (NN)	TC-N	-250 ~ 1350
RTD (측온저항체)	DPt100Ω	D-PT	-199.9 ~ 800.0
	JPt100Ω	J-PT	-199.9 ~ 600.0
DC Volt	±100mV	MV	-1999 ~ 9999
	±1V	1V	-1999 ~ 9999
	±10V	10V	-1999 ~ 9999
DC mA	4~20mA	20MA	-1999 ~ 9999
	2wire	20MA	-1999 ~ 9999

* 4~20mA DC (2wire) 는 Input 단자에 250Ω 을 (±0.1% 25ppm) 연결하여 주십시오.
 * POTENTION METER (가변저항) : 별도 주문

PMC	100Ω~100KΩ (FREE)	PMC	-1999 ~ 9999
-----	-------------------	-----	--------------

3. 각부의 명칭



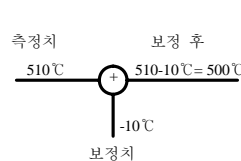
- ① 측정치 표시
- ② "MODE" Key-설정된 data를 저장하고 Operation의 Menu를 변경
- ③ "▶" Key-데이터설정 모드 진입 및 변경 위치 수정
- ④ "▲" Key-데이터치를 변경
- ⑤ "SET" 설정 mode 에서 빠져나갑니다

4. 정격/성능

항 목	사 양
입력 저항	Volt Type : 400kΩ, mA Type : 250Ω
	그 외 Type : 1MΩ
신호원 저항	Pt100Ω : 30Ω/Line , 기타 : 1kΩ/Line
Sensor Power	DC 24V/80mA, ± 0.5% 이내
응답 속도	100ms (Volt, mA) , 200ms (T/C, RTD)
	RS485 (4800, 9600, 19200, 38400 bps)
통신, 속도 (ModBus)	ID (Address) 설정 : 01 ~ 99
	Data형식 : 8Bit data, Even Parity 1Stop
	Protocol : ModBus 1.1 RTU
Filter 기능	NONE(FAST) 4, 8, 16, 32
허용 오차	0.2% of Span at 23℃
직 선 성	0.1% of Span
부하 저항	4~20mA DC (0 ~ 600Ω)
	0~10V DC (1kΩ or more)
절연 저항	입력, 출력간 100MΩ 이상 (1000V DC)
내 전 압	입력/출력/전원간 AC 1500V/ min
공급 전원	AC 85~264V (50/60Hz) 10VA이하
	DC 24V ±10%, 200mA, 5VA 이하
사용주위온도	-10 ~ 60℃
사용주위습도	10 ~ 90%
중 량	약 300g (AC/DC)
재질/색상	Flame-resistant resin / Black
외형 치수	8 Pin : W48 x H80 x D122 (mm)
	11 Pin : W48 x H80 x D130 (mm)
취부 방법	Wall 혹은 DIN Rail

5. 주요기능 설명

- 5.1 **INP** 과 **OUT** 입력과 출력의 Data 확인 (New)
 본 기능은 Tester기 없이 간단히 Mode Key로 입력값과 출력값을 항시 확인해 볼 수 있는 기능입니다.
- 5.2 Display Scaling 기능 (mV, V, mA, RTD 일 경우)
 본 기능은 Scale 및 입력 Range에 따라 Display(PV)치를 변경 설정하는 기능입니다.
- 5.3 출력 Scaling 기능
 본 기능은 출력 Scale에 따라 4~20mA 또는 0~10V DC 출력치가 변경되는 기능입니다.
- 5.4 **S-AD** Sensor 보정기능
 본 기능은 입력에 대한 Display 값을 임의로 조정 하여 사용하는 기능입니다.



예) Sensor 보정 전 : 510℃
 Sensor 보정 후
 = 측정치 + 보정치
 = 510℃ - 10℃
 = 500℃

- 5.5 **FUNC** Function 기능(Sensor가 mV,Volt,mA,PMC일 경우)
 LMT (Limit) : 입력신호 단선 시 "0"표시가 가능
 LIN (Linear) : Display를 -로 사용할 때
 ROOT (Root Square) : 출력값을 √ 로 하여 표시
 SQR (Square Root) : √ 로 되어 있는 입력값을 제거 하여 표시

5.6 **FILT** Filter 기능 선택
 NONE, 4, 8, 16, 32
 현장 응답속도나 NOISE에 대비한 기능입니다.

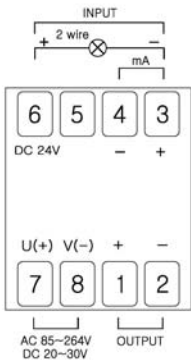
5.7 **ADD** 와 **BAUD** 통신기능
 RS485 (ModBus) 통신기능을 장착 시 Computer와
 통신하여 원격감시가 가능합니다.

5.8 Input에 대한 High peak, Low peak 확인 가능

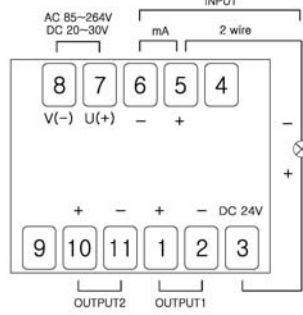
5.9 외부 Hold 기능과 Reset기능 (Option)

5.10 현재치에 대한 High Peak 기능과 Low Peak 설정 기능

6. 결선방법

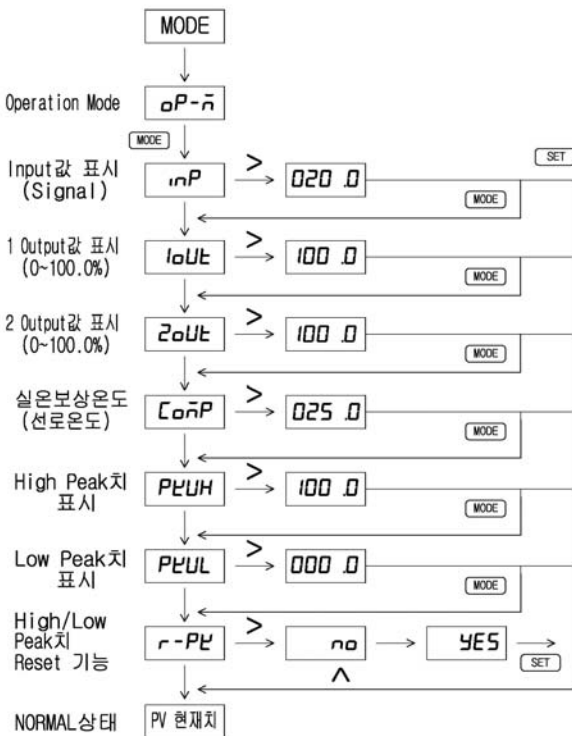


(1 POINT)



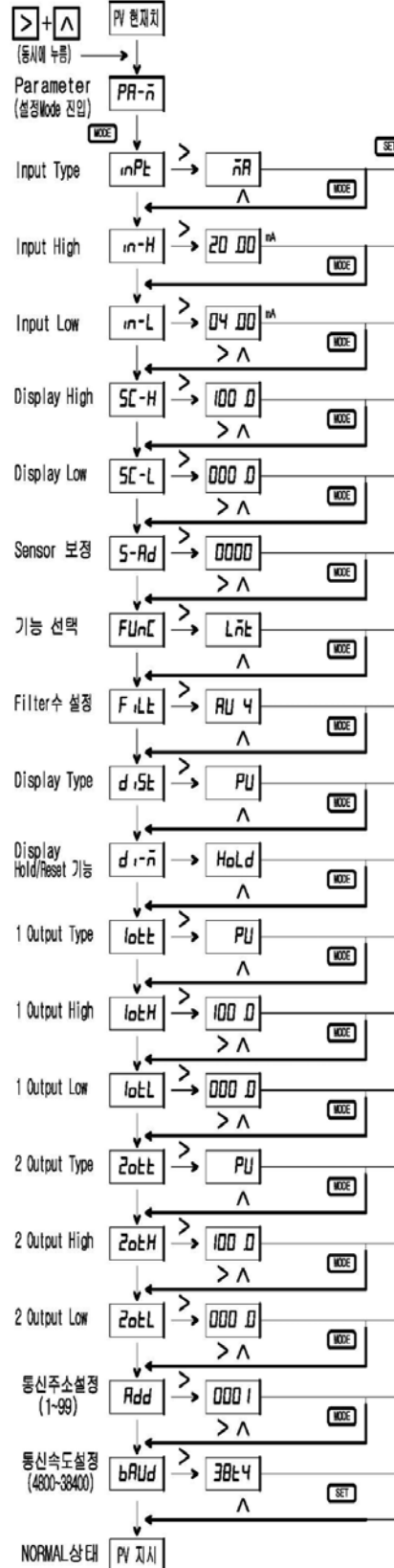
(2 POINT)

7. 운전 MODE



8. 설정 MODE

EX) INPUT : 4~20mA DC, Range : 0.0~100.0%
 Output1 : 4~20mA DC Output2 : 4~20mA DC
 Power : AC 85~264V



- * Input Type
 - inPE : E-C-b (T/C-B)
 - E-C-r (T/C-R)
 - E-C-S (T/C-S)
 - E-C-K (T/C-K)
 - E-C-E (T/C-E)
 - E-C-J (T/C-J)
 - E-C-t (T/C-T)
 - E-C-n (T/C-N)
 - d-PE (Pt100Ω)
 - J-PE (JPt100Ω)
 - PM (PMC)
 - mV (mV)
 - 1V (1V)
 - 10V (10V)
 - 20mA (4~20mA DC)

- * 기능 선택
 - FUnC : Lnt Low Limit 설정
 - H/Lnt H/L Limit 설정
 - Lin Normal 상태 복원
 - root (Root Square)
 - Sqr (Square Root)

- * Display Type
 - d,St : PU (PV)
 - H-PE (High Peak)
 - L-PE (Low Peak)

- * Display Hold/Reset 기능
 - d,-n : Hold (Hold 기능)
 - rSt (Reset 기능)

- * Output Type
 - loEt : PU (PV)
 - H-PE (High Peak)
 - L-PE (Low Peak)
 - 2oEt : PU (PV)
 - H-PE (High Peak)
 - L-PE (Low Peak)

- * 통신속도설정
 - bAud : 통신속도
 - 4800/9600/19200
 - 38400 Bps