



■ 모델명

SCONI - 2100 -

● 입력 신호

A	mA, 2wire
Group	SQT

● 출력 신호 (1)

1	DC 0 ~ 5V
2	DC 0 ~ 10V
3	DC 1 ~ 5V
4	DC 0 ~ 20mA
5	DC 4 ~ 20mA
6	DC 1 ~ 5mA
R	Other

● 출력 신호 (2)

1	DC 0 ~ 5V
2	DC 0 ~ 10V
3	DC 1 ~ 5V
4	DC 0 ~ 20mA
5	DC 4 ~ 20mA
6	DC 1 ~ 5mA
R	Other
N	Not used

● 전원 전압

X	AC 85~264V (50~60Hz)
Y	DC 24V (Option)

■ 특징

- Semi Multi 입력으로 mA, 2 Wire, SQT 등의 신호를 받을 수 있습니다.
- 고성능, 고정도의 16 Bit A/D Converter를 사용함으로써 신뢰성이 향상 되었습니다.
- Peak Hold등 다양한 기능을 내장하고 있어 여러 가지 용도로 사용 가능합니다.
- 전류,전압등 2 출력을 장착할 수 있으며 개별 출력 Scaling이 가능합니다.
- Mode에 간단히 입력신호와 출력신호를 확인할 수 있는 기능이 기본적으로 제공됩니다.
- DC 24V 정전압을 내어주므로 2선식 전송기용으로 널리 사용하고 있습니다.

■ 입력종류

종 류	범 위	표시기호
mA	DC 4~20mA	20MA
2Wire	DC 24V/4~20mA	20MA
SQT	DC 4~20mA	20MA

■ 일반 사양

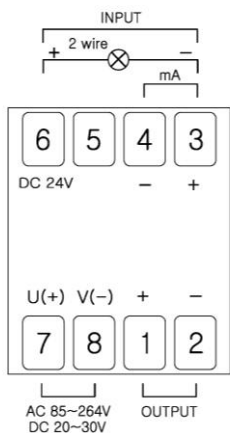
항 목	사 양
입력 저항	Volt Type : 400kΩ, mA Type : 250Ω
	그 외 Type : 1MΩ
Sensor Power	DC 24V/80mA, ± 0.5% 이내
응답 속도	100ms (Volt, mA)
Filter 기능	NONE(FAST) 4, 8, 16, 32
허용 오차	0.2% of Span at 23℃
직 선 성	0.1% of Span
부하 저항	4~20mA DC (0 ~ 600Ω)
	0~10V DC (1kΩ or more)
절연 저항	입력, 출력간 100MΩ 이상 (1000V DC)
내 전 압	입력/출력/전원간 AC 1500V/ min
공급 전원	AC 85~264V (50/60Hz) 10VA이하
	DC 24V ±10%, 200mA, 5VA 이하
사용주위온도	-10 ~ 60℃
사용주위습도	10 ~ 90%
중 량	약 300g (AC/DC)
재질/색상	Flame-resistant resin / Black
외형치수	8 Pin : W48 x H80 x D122 (mm)
	11 Pin : W48 x H80 x D130 (mm)
취부방법	Wall 혹은 DIN Rail

■ 주요 기능

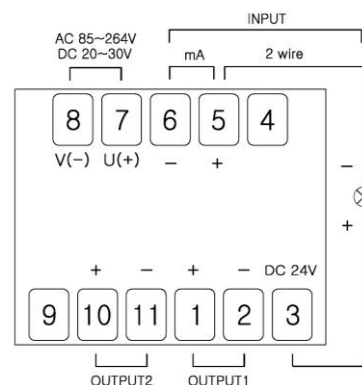
- **입출력 Data 확인**  
본 기능은 Tester가 없이 간단히 Mode Key로 입력값과 출력값(0~100%)를 함시 확인해 볼 수 있는 기능입니다.
- **Display Scaling 기능**  
본 기능은 Scale 및 입력 Range에 따라 Display(PV)치를 변경 설정하는 기능입니다.
- **Sensor 보정 기능**  
장시간 Sensor를 사용하여 Zero점이 변동하든지, Sensor의 선로길이가 길어서 오차가 발생 시 측정치에 대하여 보정치를 가감 할 수 있는 기능입니다.
- **Function 기능 (mV, Volt, mA Type)**  
Limit : 입력신호 단선시 “0” 표시가 가능  
Linear : Display를 - 로 사용할 때  
Root Square : 출력값을 √ 로 하여 표시  
Square Root : √ 로 되어 있는 입력값을 제거 하여 표시
- **Filter 기능**  
None(Fast), 4, 8, 16, 32  
현장 응답속도나 NOISE에 대비한 기능입니다.
- **출력 Scaling 기능**  
본 기능은 출력 Scale에 따라 전류 또는 전압 출력치가 변경이 되는 기능입니다.

■ 단자결선도

1 Output



2 Output



■ 외형도

👉 37 Page 참조