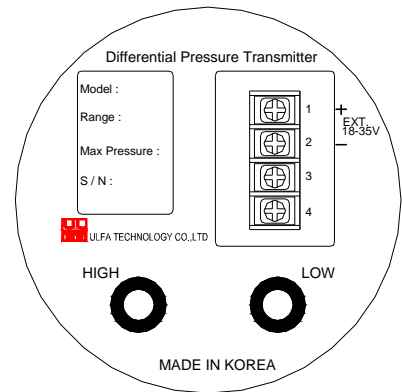
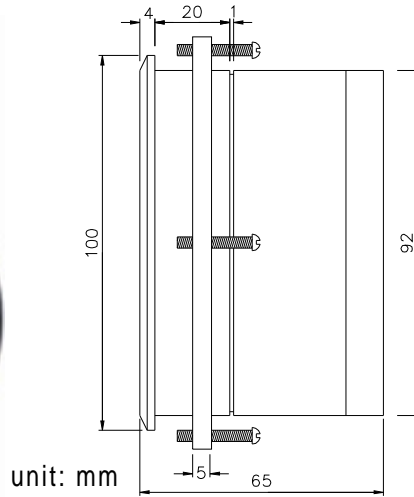


---

(Digital Differential Pressure Transmitter)



- 1.
- 2.
- 3.
- 4.
- 5.



## GENERAL

PDT Series  
 (±), (±0.25%) (3 1/2)  
 Digit LCD) (4-20mA)  
 P 가 , Panel key  
 가  
 Zero , Range key

## MODEL Range

| MODEL No | (Range)                       | (Resolution)             |
|----------|-------------------------------|--------------------------|
| -B15M    | ±15.0 mmH <sub>2</sub> O      | 0.1 mmH <sub>2</sub> O   |
| -B150M   | ±150.0 mmH <sub>2</sub> O     | 0.1 mmH <sub>2</sub> O   |
| -B1500M  | ±1500 mmH <sub>2</sub> O      | 1 mmH <sub>2</sub> O     |
| -B760H   | ±760 mmHg                     | 1 mmHg                   |
| -D30M    | 0~30.0 mmH <sub>2</sub> O     | 0.1 mmH <sub>2</sub> O   |
| -D300M   | 0~200.0 mmH <sub>2</sub> O    | 0.1 mmH <sub>2</sub> O   |
| -D3000M  | 0~2000 mmH <sub>2</sub> O     | 1 mmH <sub>2</sub> O     |
| -B01K    | ±1.000 kg/cm <sup>2</sup>     | 0.001 kg/cm <sup>2</sup> |
| -B07K    | -1.00~7.00 kg/cm <sup>2</sup> | 0.01 kg/cm <sup>2</sup>  |
| 가        | Range                         |                          |

## SPECIFICATIONS

**GENERAL**  
 Maximum Pressure: Rated Range x 3  
 Media Compatibility:  
 Pressure Range: Model Range

**ELECTRICAL**  
 Power Supply: Ext DC24V  
 2 Wire loop power  
 Connections: 2 screw terminal block  
 Display: 3 1/2 Digit LCD  
 Warm up Time: 15 minutes

**TRANSMITTER**  
 Connections: 2 Screw terminal block  
 Output Signal: 4-20mADC(limited at 30mADC)  
 Loop Resistance: 0 - 1100  
 Zero & Span Adj: One touch Adjustable on Panel

**PERFORMANCE AT 23**  
 Zero Output: 4 mA(Adjustable)  
 Full Span Output: 20 mA(Adjustable)  
 Accuracy: ±0.25 % FSO(Includes Linearity, Hysteresis & Repeatability)  
 Operating Temperature: 0 to 70

**MECHANICAL**  
 Pressure Connections: 1/8" PT female  
 Materials: Aluminum Case  
 Weight: 600g

## STANDARD ACCESSORIES

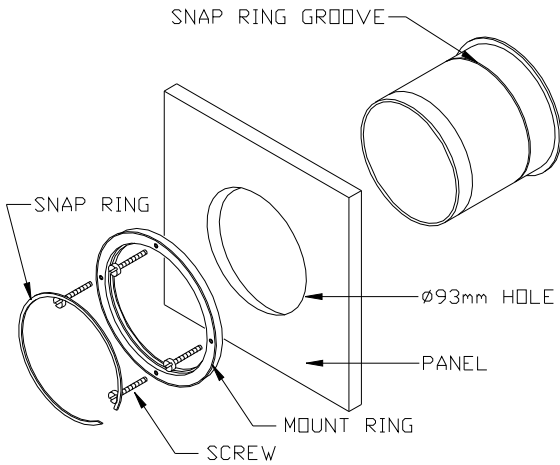
Tow(2) 1/8" PT plugs for duplicate/ Snap ring  
 Mounting ring, four(4) mounting screws

PT Male (NIPPLE) 2 1/8"

- "HIGH" PORT
- "LOW" PORT

- "HIGH" PORT
- "LOW" PORT

: PDT Series



: PORT 가 가

- 15 ( )
- "0" ( )
- 가 ) 가 0.0
- OFFSET ( )

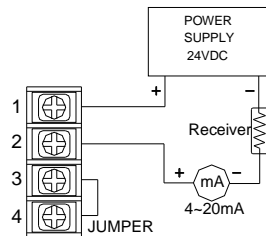
\*

PDT series 4 screw terminal

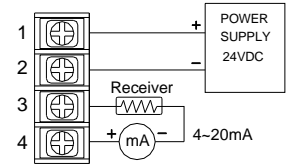
가 (30M )

가 30M

22AWG 가



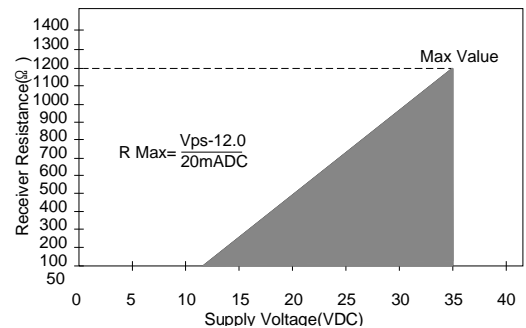
**2 Wire**



**4 Wire**

40mA DC, 18-35VDC

(+) 2 (-)



## 기능설명

:  
 , ENTER CLEAR  
 ("0")  
 (+/-) "0"  
 : 0.1 ~5.0 0.1  
 가 0.1  
 1.0 1 10  
 , 10  
 : RANGE  
 4~20mA 가  
 (OPTION) : RS232 RS485  
 ID : RS232 RS485  
 0~255  
 :  
 (+) 10%  
 (Display) " \_ \_ \_ \_ " 가  
 (-) 10%  
 (Display) " \_ \_ \_ \_ " 가  
 : 가

## 압력계의 설정 및 교정

여기에서는 압력계의 설정을 위한 버튼의 조작방법 및 설정내용에 대하여 설명합니다.

### 조작버튼의 기능

|  |       |   |
|--|-------|---|
|  | UP    | - 설정 값 변경 시 UP버튼<br>- 읍셋 값 측정모드의 선택/해제 버튼             |
|  | DOWN  | - 설정 값 변경 시 DOWN버튼<br>- 최대 값 측정모드의 선택/해제 버튼           |
|  | MODE  | - 설정모드로 들어가기<br>- 설정항목 전환                             |
|  | ENTER | - 설정 값의 저장<br>- 최대 값 측정모드시 최대 값 CLEAR<br>- 설정모드에서 나오기 |

### 최대값측정모드

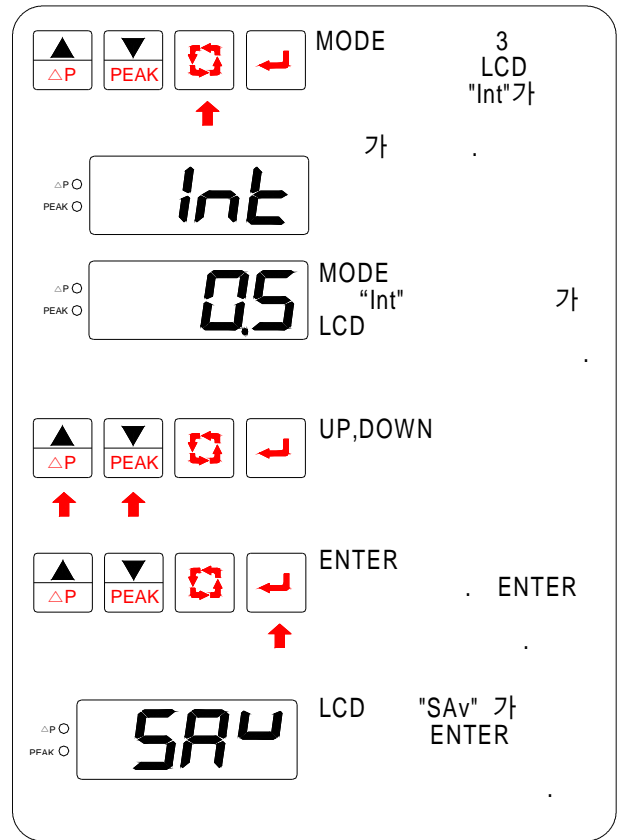
UP PEAK(DOWN) PEAK LED가 ON 가  
 PEAK LED가 ON 가  
 LCD (PEAK)  
 ENTER CLEAR  
 PEAK(DOWN) PEAK LED가 OFF 가

### 읍셋값측정모드

UP P(UP) P LED가 ON 가  
 P LCD (DELTA-P)  
 P P LED가 OFF 가

가 : MODE 3  
 LCD "Int" 가  
 가 . MODE  
 "Int" ( ) 가  
 , MODE "PoF"  
 " P 4 " " P20 " " Id " " FAC " " I  
 n t " MODE

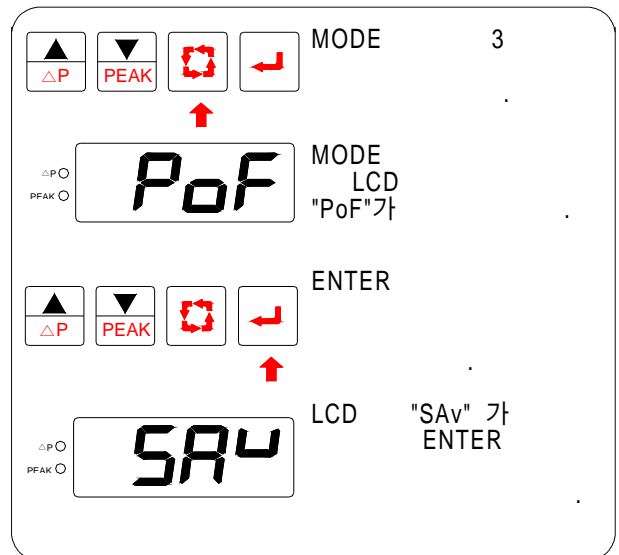
ENTER LCD DISPLAY "SAV" 가  
 , ENTER  
 : ENTER  
 , 1



0.1 ~5.0 0.1  
 가 . 0.1  
 ( ) 1.0 1 10  
 , 10  
 DISPLAY

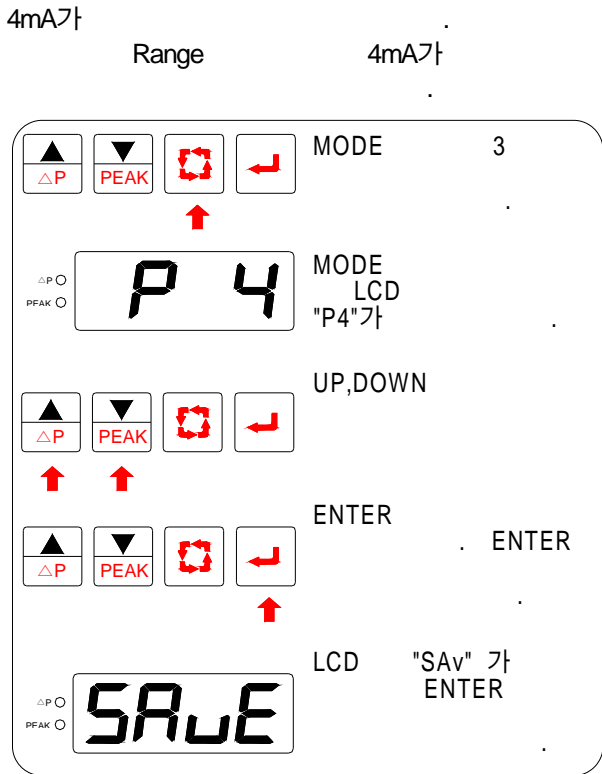
## 영점조정

영점 조정은 표시부나 전류출력의 영점(ZERO)이 맞지 않을 경우에 이를 보정하는 기능입니다.



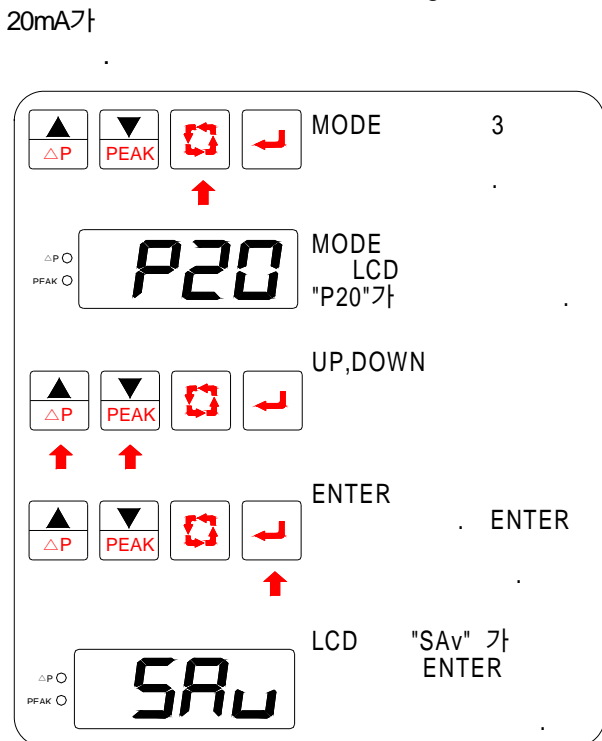
### 4mA 전류설정

4mA                      4mA가                      " 0 "                      4mA 가 (-)



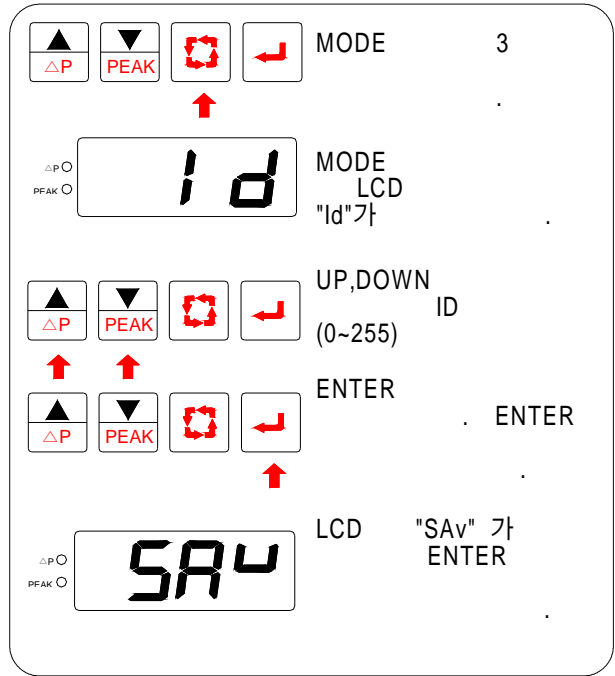
### 20mA

20mA                      20mA가                      , SPAN(Range)                      Range



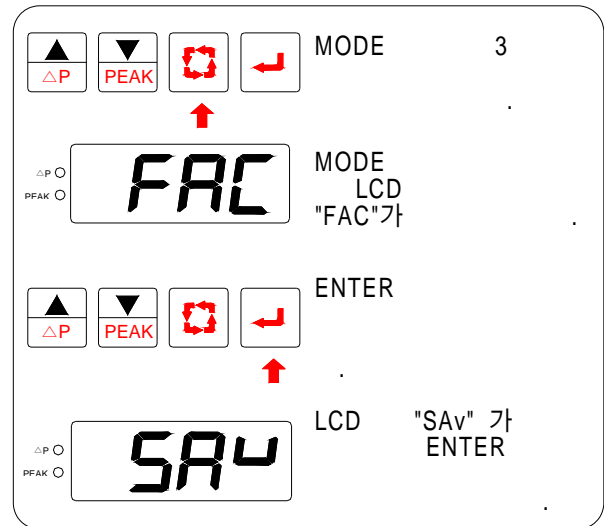
### 통신 ID

통신 ID 는 본기기에 통신 기능이 부가되어 있을 경우 본 기 자신의 고유번호(ADDRESS)로 사용하기 위한 것입니다. 따라서 통신기능이 없는 기기는 해당되지 않습니다.



### 공장설정값 불러오기

공장 설정 값은 공장에서 출하 시에 설정된 모든 값들을 의미 합니다. 사용자가 여러 조작을 통하여 설정 값을 변경 시에 잘못 되어 기기가 정상동작을 할 수 없을 때 모든 설정상태를 공장 출하시의 상태로 회복하는 기능입니다.



ULFA TECHNOLOGY CO.,LTD  
TEL 02-806-4403 FAX 02-806-4406