

Vibration Type Level Switch

JYV-200/400 Series



Vibration Type Level Switch-JYV-200/400 Series

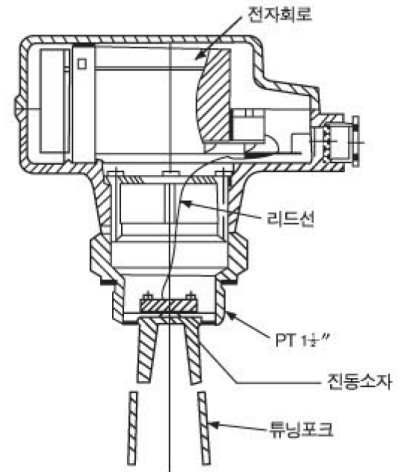
소 개

진동타입의 레벨스위치는 분체 측정 센서입니다. 튜닝 포크 감쇠 원리를 기반으로 한 레벨 제한 스위치는 다양한 재료의 넓은 범위에 적합합니다.

작 동 원 리

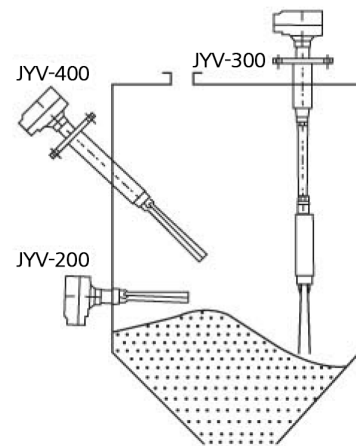
진동센서는 레벨을 감지하는데 사용이 됩니다. 진동소자가 발진부에 의해 진동을 하게 되면 튜닝포크센서가 진동을 하게 되는데 측정하려는 물체가 튜닝포크센서에 접촉이 되면 진동이 감쇠되어 진동소자의 진동이 정지하게 된다.

이 때 진동센서에 진동이 있는가 없는가를 회로상에서 검출하고 그에 의해서 Relay가 동작되어 출력을 검출하는 기기이다.



응 용

튜닝포크 레벨스위치는 탱크의 벽에 수평 또는 수직으로 설치하는 것이 가능하고, JYV-300 타입은 헤드부와 센서부를 강한 케이블로 연결하여 상부 설치가 가능하므로 레벨 측정 위치에 따라 센서부 길이를 사용자의 요구에 따라 길이 제작이 가능합니다.

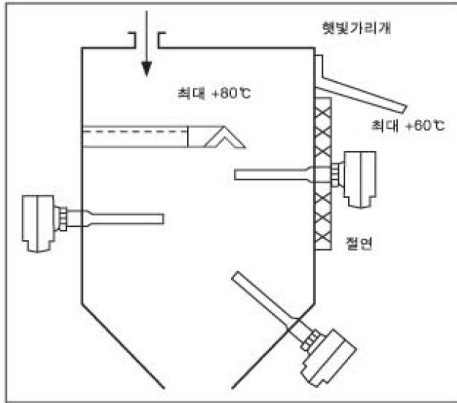


사 양

사 양	모 델	JYV-200	JYV-300	JYV-400
설 치 방 법		PT 1 1/2(STD)	JIS 50A 10K	
규 격		SCREW or FLANGE		
사 용 온 도		Max. 80℃	Max. 60℃	Max. 80℃
사 용 압 력		10kgf/cm		
재 질		SUS 304 (or 316)		
전 원		AC 110/ 220V, 60Hz		
접 점 용 량		AC 250V 5A		
주 변 온 도		-20℃ ~ 60℃		
출 력 신 호		1-SPDT or 1-DPDT		

Vibration Type Level Switch-JYV-200/400 Series

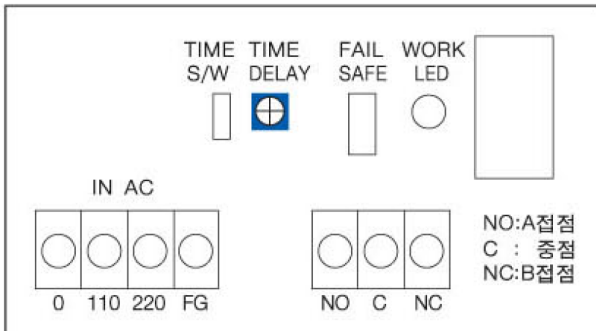
설치



확장 케이블 또는 금속 튜브를 사용하는 유형들은 수직으로 설치되어지며 탱크에 설치되는 센서는 다음과 같은 세가지 중요한 점에 주의를 하여야 합니다. (그림참조)

- 1) 측정되는 내용물이 직접 센서부로 떨어지지 않도록 설치하여야 합니다.
- 2) 케이블 그랜드 방향이 아래로 향하도록 설치되어야 합니다.
- 3) 소켓나사의 길이는 40mm를 넘지 말아야 하며, 소켓 또는 노즐 길이가 40mm이상의 경우는 연장형 타입을 사용하여 내용물이 튜닝포크 사이에 축적되어 오동작의 원인을 일으키지 않도록 하여야 합니다.

조정방법



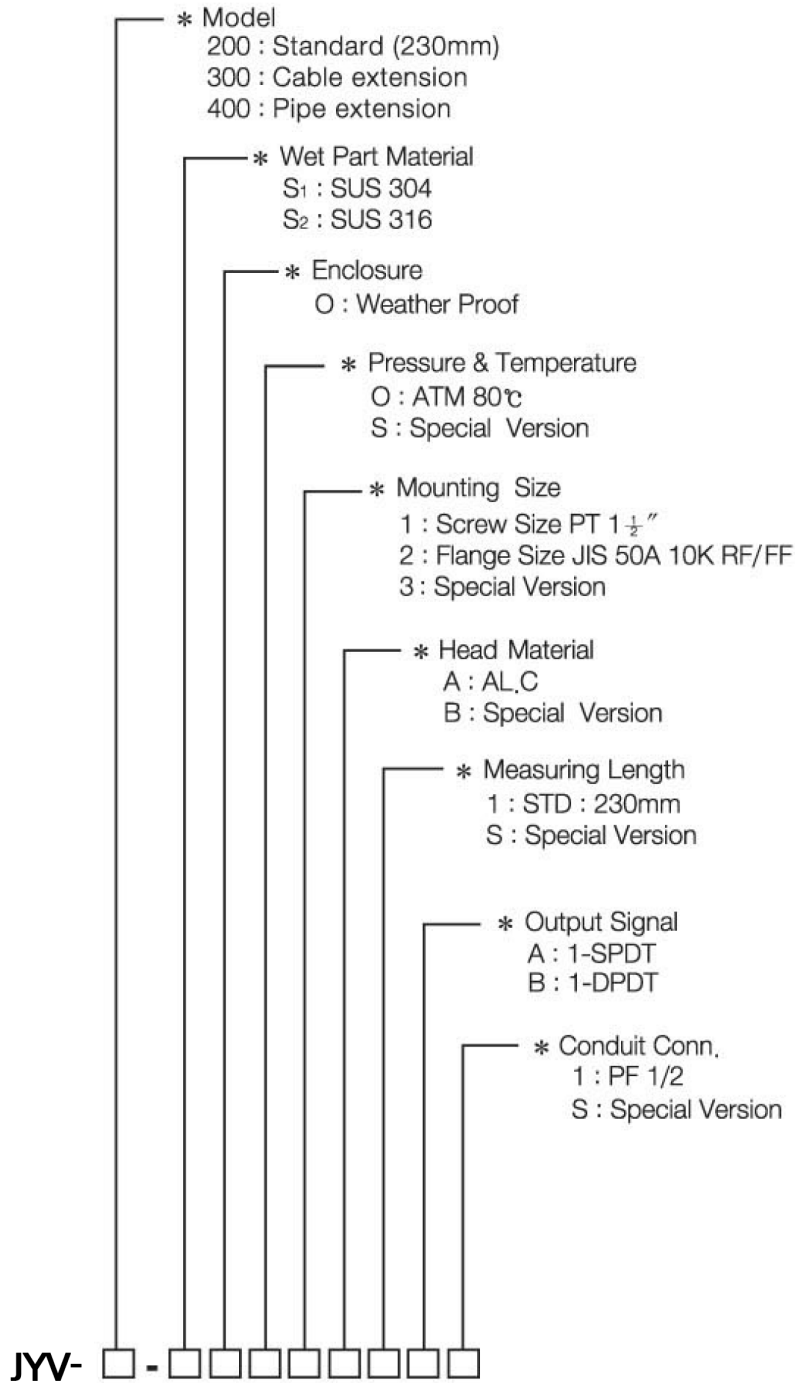
- 1) 측정해야하는 내용물들이 튜닝포크와 접촉이 없는지 확인하십시오.
- 2) 전원공급 후 튜닝포크의 진동을 확인하십시오.
- 3) 진동이 정지할때, LED가 켜지는지, RELAY가 동작하는지 확인 하십시오.

응용

레벨스위치는 포크의 진동억제 원리를 사용하기 때문에 다양한 종류의 내용물 측정에 적합합니다. 그러나 실제의 사용에 앞서 다음과 같은 제한이 적용되어야 합니다.

- 1) 최대환경온도
- 2) 최대압력
- 3) 입자의 최대크기
- 4) 입자의 비중

ORDER CODES



주영씨엔에스(주)

JOO YOUNG CNS.CO., LTD.



WATER FLOW
워터플로우

[본사/공장(421-742)]

경기도 부천시 오정구 석천로 397, 303동 408호
(삼정동, 부천테크노파크 쌍용3차)

Tel:032-624-3101 Fax:032-624-3102 E-mail:jooyoung@totalgauge.co.kr

<http://www.jooyoungcns.co.kr>

<http://www.unicell.co.kr>

<http://www.totalgauge.co.kr>