

Angle Type Special Thermometer

Model. DS-2040A Series

DAESHIN

Summary

DS-2040A Series는 열팽창계수가 서로 다른 두개의 금속판을 접합한 것으로써 구조가 간단하고 취급이 용이하며 측정시 눈금을 읽기가 쉽고 가격이 저렴하여 사용범위가 넓은 온도계입니다. 계측 각도를 원하는 방향으로 조절할수 있도록 설계되어 있어 임의로 위치를 변경하며 측정 할 수 있습니다. 지시 판독의 방향을 임의로 변경할 필요가 있는곳이나 식품 가공기등에 쓰여 지고 있습니다.

Diameter

100,125,150 mm

Accuracy

100,125,150 mm : ±2.0% of Full Scale

Scale Range

75,100,125,150 mm : -30 ~ 600 °C

Common Temperature

75% of Full Scale



Model. DS-2041A

Standard features

Pressure connection

STS 304

Case, Cover

STS 304

Window

General Glass
Safety Glass

Dial

Aluminum
White Coating

Pointer

Aluminum
Black Coating

Well

STS 304
Titanium, Monel, Hastelloy
Teflon Lining, Glass Lining

Type

DS-2041A (100mm Direct Type)
DS-2042A (125mm Direct Type)
DS-2043A (150mm Direct Type)

Process connection

100mm : 1/2", 3/4", 1" PT & NPT, PF
125mm : 1/2", 3/4", 1" PT & NPT, PF
150mm : 1/2", 3/4", 1" PT & NPT, PF

Stem Out Dia

Ø6.4, Ø8, Ø10, Ø12 / STS 304, STS 316

Standard Scale Range & Stem Length

Scale Range (°C)	Stem Length (mm)
-20 ~ 80	50
-20 ~ 100	50
0 ~ 50	75
0 ~ 80	50
0 ~ 100	50
0 ~ 120	50
0 ~ 150	45
0 ~ 200	40
0 ~ 250	35
0 ~ 300	75
0 ~ 350	65
0 ~ 400	60
0 ~ 500	60
0 ~ 600	60

Pressure Gauge

Accessories

Thermometer

Thermocouple & R.T.D

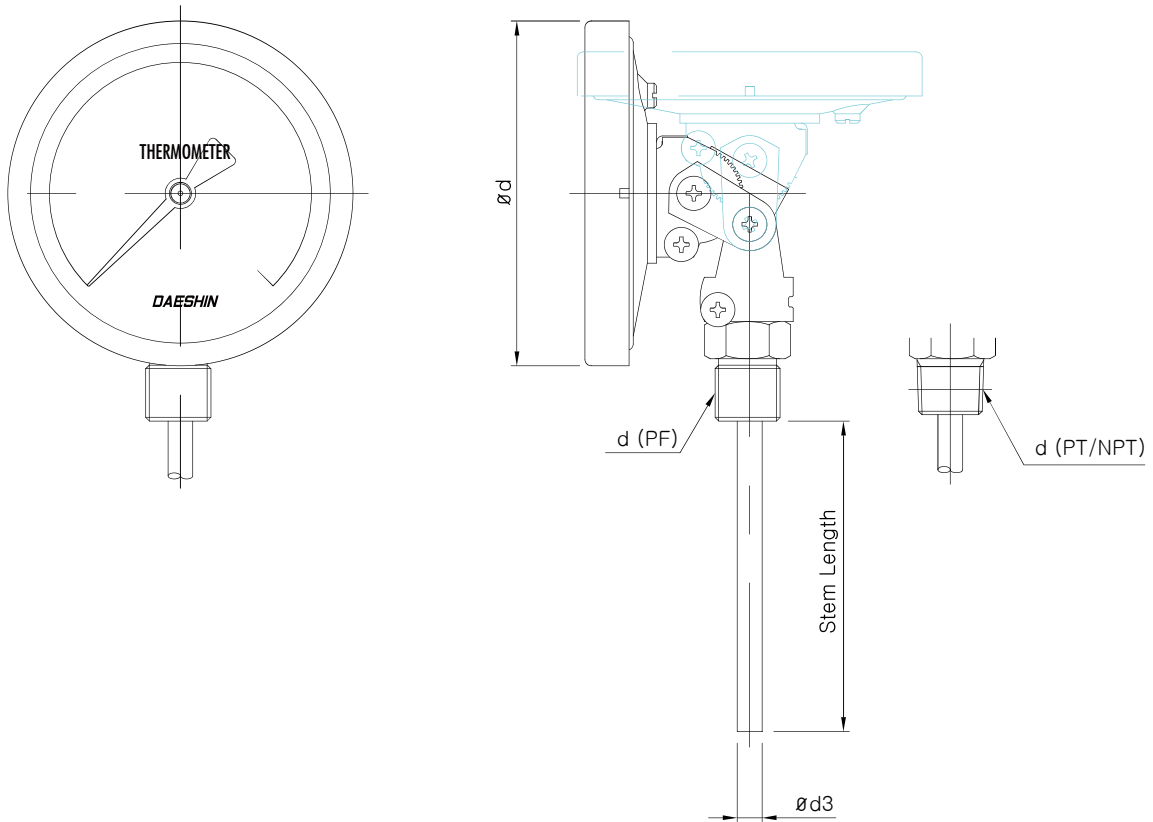
Thermowell

Angle Type Special Thermometer

DAESHIN

Model. DS-2040A Series

외형도



Model. DS-2040A

표준사양

Dimensions (mm)

Dial	Model No.	ØD	Conn'n (d)	Ød2	Range	Minimum Graduation	Length of Bulb "L"		
							Minimum Insertion Length		
							Ød2 = 6.4	Ød2 = 8.0	Max.
100	SS-4071	110.5	PF 1/2 NPT & PT 1/2	6.4	-20 ~ 80	2	50	50	1000
					-20 ~ 100	2	45	45	
					0 ~ 50	1	75	75	
					0 ~ 80	2	60	60	
125	SS-4072	127.5	PF 3/4 NPT & PT 3/4	6.4	0 ~ 100	2	50	50	
					0 ~ 120	2	45	45	
					0 ~ 150	2	50	50	
					0 ~ 200	5	30	30	
150	SS-4073	173.0	PF 1 NPT & PT 1	8.0	0 ~ 250	5	75	75	
					0 ~ 300	5	60	60	
					0 ~ 350	5	50	50	
					0 ~ 400	10	45	45	
					0 ~ 500	10	40	40	

Pressure Gauge

Accessories

Thermometer

Thermocouple & R.T.D

Thermowell