

# Snubber Series

## Model. DS-1240 Series

# DAESHIN

### Summary

DS-1240 Series는 계기의 선택과 정확한 설치, 사용방법에 따라 압력계의 성능과 수명이 좌우 되므로 압력계의 설치에 앞서 사용목적에 적당한 Accessories로 선정하는 것이 매우 중요합니다. Snubber는 통기성 있는 금속 Disc를 내장하고 있어 여과기, 완충장치로 사용됩니다. 맥동압의 영향을 억제하고 큰 필터의 외관때문에 Orifics 장착 타입보다 막힘이 적으며 4염화물, 벤진, 나프타를 걸러낼 수 있습니다.

### Purpose of Use

- ▶ 물과 기름의 여과기
- ▶ 공업용 폐수 재활용

### Material

Brass  
Stainless Steel

### Test Pressure

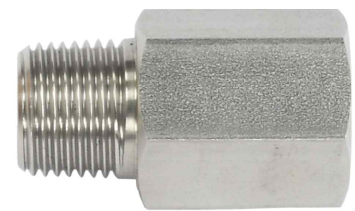
3 Mpa

### Maximum Working Pressure

2 Mpa

### Maximum Working Temperature

200 °C



Model. DS-1243

## Standard features

### Joint-Outlet

Brass - YBSC  
Steel - STS 316

### Gasket Outlet

Brass - CuB  
Steel - STS 316

### Type

PF(male) x PF(Male)  
PF(male) x PT(Female)  
PT(Female) x PF(Male)  
PT(Female) x PT(Female)

### Joint-Inlet

Brass - SS41(Ni-Plating)  
Steel - STS 316

### Gasket Inlet

Brass,Steel - Valqua 1500

### Stooper

Brass - YBSC  
Steel - STS 316

### Ring

Brass,Steel - STS 304

### Nut

Brass,Steel - SS41(Ni-Plating)

Pressure Gauge

Accessories

Thermometer

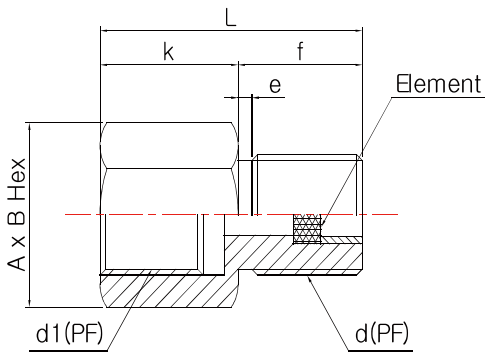
Thermocouple  
& R.T.D

Thermowell

# Snubber Series

## Model. DS-1240 Series

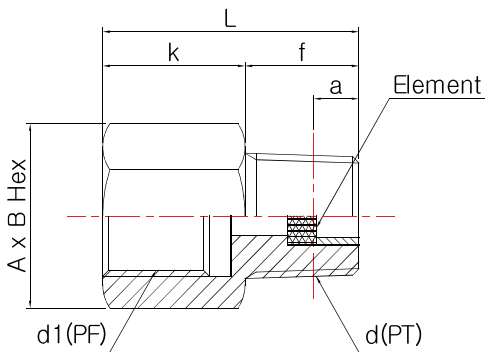
# DAESHIN



### Model. DS-1241 Snubber (PF x PF)

Dimensions (mm)

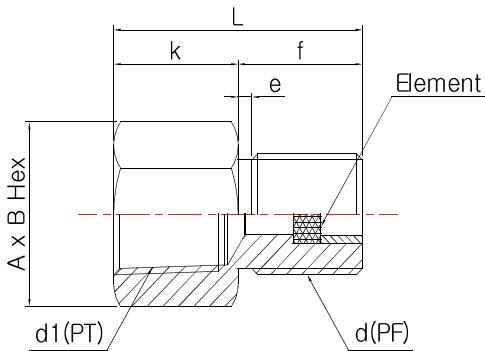
Model No.	Con'n(d1)	Con'n(d)	AxB Hex	k	f	L	e
SNUBBER (PFxPF)	PF 1/4	PF 1/4	19 x 21,9	18	16	34	2
	PF 1/4	PF 3/8	19 x 21,9	18	18	36	2
	PF 1/4	PF 1/2	22 x 25,4	18	20	38	2
	PF 3/8	PF 1/4	22 x 25,4	20	16	36	2
	PF 3/8	PF 3/8	22 x 25,4	20	18	38	2
	PF 3/8	PF 1/2	22 x 25,4	20	20	40	2
	PF 1/2	PF 1/4	27 x 31,1	22	16	38	2
	PF 1/2	PF 3/8	27 x 31,1	22	18	40	2
	PF 1/2	PF 1/2	27 x 31,1	22	20	42	2



### Model. DS-1242 Snubber (PT x PF)

Dimensions (mm)

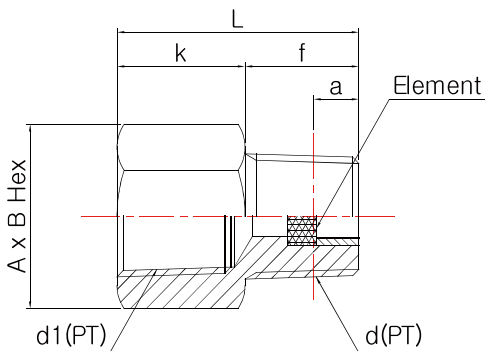
Model No.	Con'n(d1)	Con'n(d)	AxB Hex	k	f	L	a
SNUBBER (PTxPF)	PT 1/4	PF 1/4	19 x 21,9	18	14	32	6,01
	PT 1/4	PF 3/8	19 x 21,9	18	16	34	6,35
	PT 1/4	PF 1/2	22 x 25,4	18	18	36	8,16
	PT 3/8	PF 1/4	22 x 25,4	20	14	34	6,01
	PT 3/8	PF 3/8	22 x 25,4	20	16	36	6,35
	PT 3/8	PF 1/2	22 x 25,4	20	18	36	8,16
	PT 1/2	PF 1/4	27 x 31,1	22	14	36	6,01
	PT 1/2	PF 3/8	27 x 31,1	22	16	38	6,35
	PT 1/2	PF 1/2	27 x 31,1	22	18	40	8,16



### Model. DS-1243 Snubber (PT x PF)

Dimensions (mm)

Model No.	Con'n(d1)	Con'n(d)	AxB Hex	k	f	L	e
SNUBBER (PFxPT)	PT 1/4	PF 1/4	19 x 21,9	16	16	32	2
	PT 1/4	PF 3/8	19 x 21,9	16	16	34	2
	PT 1/4	PF 1/2	22 x 25,4	16	16	36	2
	PT 3/8	PF 1/4	22 x 25,4	18	18	34	2
	PT 3/8	PF 3/8	22 x 25,4	18	18	36	2
	PT 3/8	PF 1/2	22 x 25,4	18	18	38	2
	PT 1/2	PF 1/4	27 x 31,1	20	20	36	2
	PT 1/2	PF 3/8	27 x 31,1	20	20	38	2
	PT 1/2	PF 1/2	27 x 31,1	20	20	40	2



### Model. DS-1244 Snubber (PT x PT)

Dimensions (mm)

Model No.	Con'n(d1)	Con'n(d)	AxB Hex	k	f	L	e
SNUBBER (PTxPF)	PT 1/4	PF 1/4	19 x 21,9	16	14	30	6,01
	PT 1/4	PF 3/8	19 x 21,9	16	16	32	6,35
	PT 1/4	PF 1/2	22 x 25,4	16	18	34	8,16
	PT 3/8	PF 1/4	22 x 25,4	18	18	32	6,01
	PT 3/8	PF 3/8	22 x 25,4	18	18	34	6,35
	PT 3/8	PF 1/2	22 x 25,4	18	18	36	8,16
	PT 1/2	PF 1/4	27 x 31,1	20	20	34	6,01
	PT 1/2	PF 3/8	27 x 31,1	20	20	36	6,35
	PT 1/2	PF 1/2	27 x 31,1	20	20	38	8,16

Pressure Gauge

Accessories

Thermometer

Thermocouple & R.T.D

Thermowell