

Manifold Valve Series

Model. DS-1210 Series

DAESHIN

Summary

DS-1210 Series는 계기의 선택과 정확한 설치, 사용방법에 따라 압력계의 성능과 수명이 좌우되므로 압력계의 설치에 앞서 사용 목적에 적당한 Accessories로 선정하는 것이 매우 중요합니다. 이 코크밸브는 압력계의 보수, 점검, 수리시에 측정 유체를 일시적으로 차단시키기 위한 것으로서 일반적으로 저압에 사용됩니다..

Purpose of Use

- ▶ Valve, Cocks 연결시
- ▶ 압력계를 Panel에 설치할 경우
- ▶ 주 스팀라인에 취부시

Material

Brass
Stainless Steel

Test Pressure

25 Mpa

Maximum Working Pressure

15 Mpa

Maximum Working Temperature

200 °C



Model. DS-1211



Model. DS-1212

Pressure Gauge

Accessories

Thermometer

Thermocouple & R.T.D

Thermowell

Standard features

Body

Steel - STS 316

Joint

Steel - STS 316

Ring

Steel - STS 304

Stopper

Steel - STS 316

Washer

Steel - STS 316

Nut

Steel - SS41 (Ni-Plating)

Gasket-Outlet

Steel - STS 316

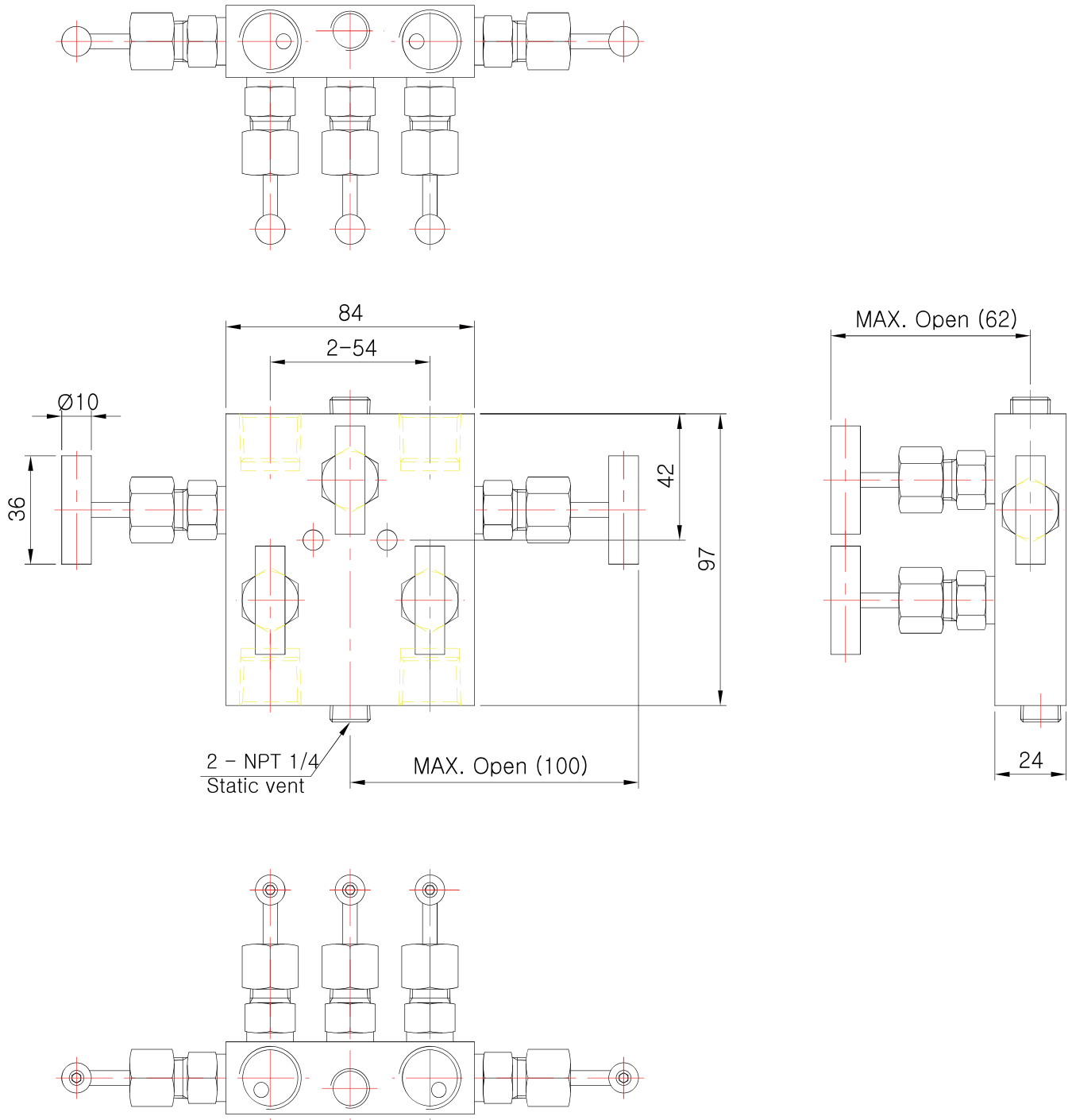
Gasket-Inlet

Steel - Valqa 1500

Manifold Valve Series

Model. DS-1210 Series

DAESHIN

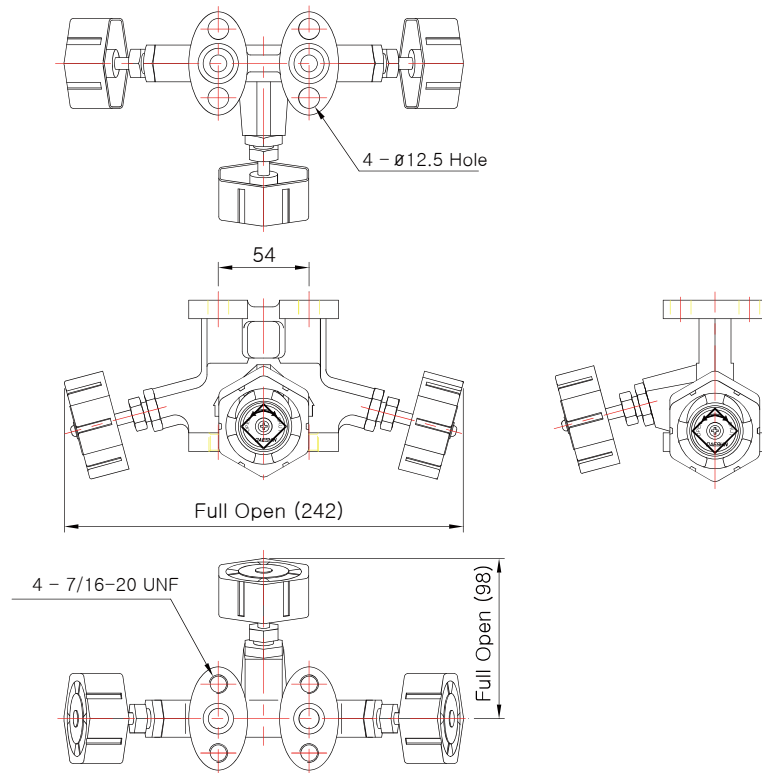


Model. DS-1213 5-Way Valve

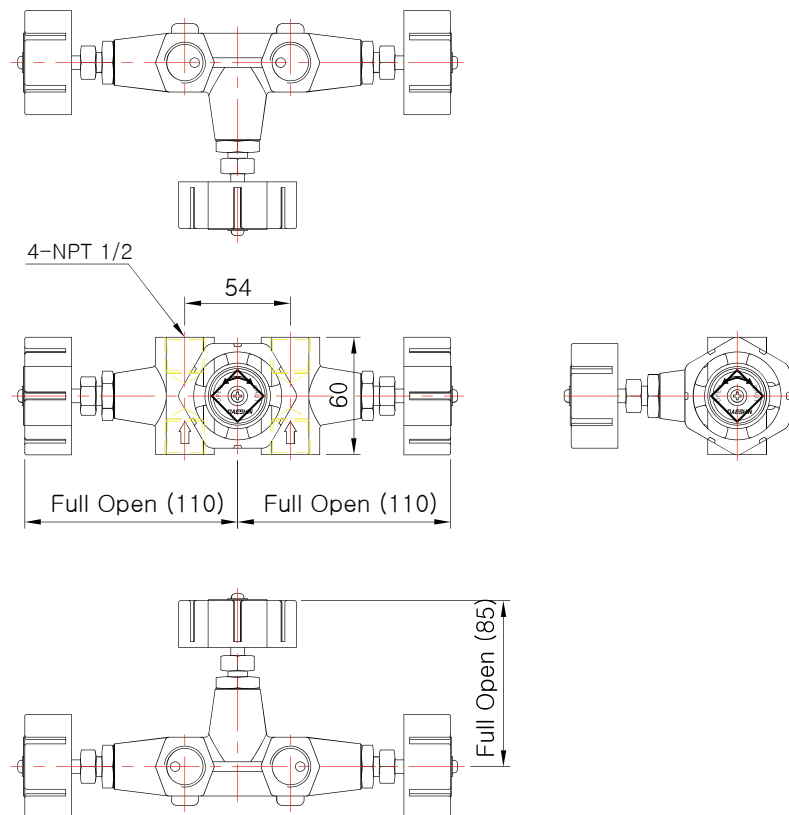
Manifold Valve Series

Model. DS-1210 Series

DAESHIN



Model. DS-1211 3-Way Valve



Model. DS-1212 3-Way Valve

Pressure Gauge

Accessories

Thermometer

Thermocouple & R.T.D

Thermowell