

차 압 계

Differential Pressure Gauge

MODEL NO : A2 Series



개 요

본 계기는 압력접속구가 L(저압측)과 H(고압측)가 있으며 2개소의 압력차(차압)를 지시하는 것으로써 차압의 측정은 물론, 그 측정된 차압으로 측정에 사용할 수 있습니다.
※ 필터의 막힘 여부를 측정할 수 있음.

안전관리

급속한 압력 변화 및 진동, 맥동이 있는 곳은 보호 장치를 설치 하십시오.
운반 및 설치, 사용시 충격을 가하지 마십시오.
압력계가 수평 수직이 되도록 설치 하십시오.

사용용도

AIR 필터의 차압측정
압력차 응용 라인 등

제작사양

- ◆ 크기(Diameter)
 - 100mm
- ◆ 정밀등급(Accuracy)
 - $\pm 2.0\%$ of Full Scale
- ◆ 제작압력범위(Scale Range)
 - 3 mmH₂O ~ 1000 mmH₂O
(※ 1 kpa = 101.9716 mmH₂O)
- ◆ 사용압력(Working Pressure)
 - 정 압 력 : 75% of Full Scale
 - 변동압력 : 60% of Full Scale
- ◆ 사용온도(Working Temperature)
 - 기 체(air) : -7 ~ 60℃

제 품 사양

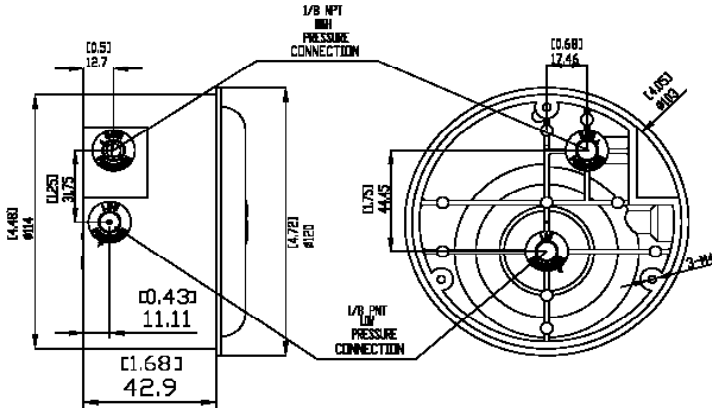
- | | | |
|--|---|---|
| ◆ 케이스(Case) <ul style="list-style-type: none">• Aluminum (항마톤 도장) | ◆ 투시창(Window) <ul style="list-style-type: none">• Poly-Carbonate | ◆ 엘리먼트(Element) <ul style="list-style-type: none">• Silicon Rubber, Butile Rubber |
| ◆ 카바(Cover) <ul style="list-style-type: none">• Aluminum (항마톤 도장) | ◆ 지시침(Pointer) <ul style="list-style-type: none">• Aluminum• 지시Pointer : RED color | ◆ 최고내압(MAX. Pressure) <ul style="list-style-type: none">• 1 kgf/cm² |
| ◆ 접속부 나사(Connection) <ul style="list-style-type: none">• PT ↔ 1/8 (Female) | ◆ 문자판(Dial) <ul style="list-style-type: none">• Aluminum• 백색 코팅• 흑색, 적색 눈금 및 문자 | |
| ◆ 형태(Type) <ul style="list-style-type: none">• BD-Type (판넬취부형-Bracket) | | |

차압계

Differential Pressure Gauge
MODEL NO : A2 Series



Dimensional Outline Drawings (inch/mm)



Order Information

Model No.	Range (inH2O)	Model No.	Range Zero Center (inH2O)	Model No.	Range (mmH2O)
A2-0.25IN**	0-0.25	A2/Z-0.5IN*	0.25-0-0.25	A2-6MM**	0-6
A2-0.50IN*	0-0.50	A2/Z-1.0IN	0.5-0-0.5	A2-10MM*	0-10
A2-1.0IN	0-1.0	A2/Z-2IN	1-0-1	A2-25MM	0-25
A2-2.0IN	0-2.0	A2/Z-4IN	2-0-2	A2-50MM	0-50
A2-3.0IN	0-3.0	A2/Z-10IN	5-0-5	A2-80MM	0-80
A2-4.0IN	0-4.0	A2/Z-20IN	10-0-10	A2-300MM	0-300
A2-5.0IN	0-5.0	A2/Z-30IN	15-0-15		
A2-6.0IN	0-6.0				
A2-8.0IN	0-8.0				
A2-10IN	0-10	Model No.	Range (Psi)	Model No.	Range (cmH2O)
A2-15IN	0-15	A2-1PSI	0-1	A2-15CM	0-15
A2-20IN	0-20	A2-2PSI	0-2	A2-20CM	0-20
A2-25IN	0-25	A2-3PSI	0-3	A2-25CM	0-25
A2-30IN	0-30	A2-4PSI	0-4	A2-50CM	0-50
A2-40IN	0-40	A2-5PSI	0-5	A2-80CM	0-80
A2-50IN	0-50	A2-10PSI	0-10	A2-100CM	0-100
A2-60IN	0-60	A2-15PSI	0-15	A2-150CM	0-150
A2-80IN	0-80	A2-20PSI	0-20	A2-200CM	0-200
A2-100IN	0-100	A2-30PSI	0-30	A2-250CM	0-250
A2-150INN	0-150			A2-300CM	0-300
Model No.	Range (inH2O)	Model No.	Range (KPa)	Model No.	Zero Center Ranges
A2-30Pa**	0-30	A2-1KPa	0-1	A2/Z-20MM	10-0-10 mmH2O
A2-60Pa**	0-60	A2-1.5KPa	0-1.5	A2/Z-4CM	2-0-2 cmH2O
A2-100Pa*	0-100	A2-2KPa	0-2	A2/Z-10CM	5-0-5 cmH2O
A2-125Pa*	0-125	A2-3KPa	0-3	A2/Z-30CM	15-0-15 cmH2O
A2-250Pa	0-250	A2-4KPa	0-4	Dual Scale English/Metric Models	
A2-300Pa	0-300	A2-5KPa	0-5	Model No.	Range
A2-500Pa	0-500	A2-8KPa	0-8	A2/D-0.5	0-0.5 inH2O
A2-750Pa	0-750	A2-10KPa	0-10	A2/D-1.0	0-1.0 inH2O
Zero Center Ranges		A2-15KPa	0-15	A2/D-2.0	0-2.0 inH2O
Model No.	Range (inH2O)	A2-20KPa	0-20	A2/D-3.0	0-3.0 inH2O
A2/Z-250Pa	125-0-125Pa	A2-25KPa	0-25	A2/D-4.0	0-4.0 inH2O
A2/Z-500Pa	250-0-250Pa	A2-30KPa	0-30	A2/D-6.0	0-6.0 inH2O
A2/Z-1KPa	0.5-0-0.5KPa			A2/D-8.0	0-8.0 inH2O
A2/Z-3KPa	1.5-0-1.5KPa			A2/D-10	0-10 inH2O
					0-125Pa
					0-250Pa
					0-500Pa
					0-750Pa
					0-1.0KPa
					0-1.5KPa
					0-2.0KPa
					0-2.5KPa