



■ 모델 명

SCON I - DSC -

● 입력 신호

A	DC 0 ~ 50mV
B	DC 0 ~ 100mV
C	DC 0 ~ 5V
D	DC 0 ~ 10V
E	DC 1 ~ 5V
F	DC 1 ~ 5mA
G	DC 0 ~ 20mA
H	DC 4 ~ 20mA
R	Other

● 출력 신호 (1)

1	DC 0 ~ 50mV
2	DC 0 ~ 100mV
3	DC 0 ~ 5V
4	DC 0 ~ 10V
5	DC 1 ~ 5V
6	DC 0 ~ 1mA
7	DC 0 ~ 20mA
8	DC 4 ~ 20mA
R	Other

● 출력 신호 (2)

1	DC 0 ~ 50mV
2	DC 0 ~ 100mV
3	DC 0 ~ 5V
4	DC 0 ~ 10V
5	DC 1 ~ 5V
6	DC 0 ~ 1mA
7	DC 0 ~ 20mA
8	DC 4 ~ 20mA
R	Other
N	Not used

● 전원 전압

X	AC 110V/220V (경용)
Y	DC 24V

■ 개요

이 Model은 직류전압 및 전류를 입력으로 하여 절연된 직류신호로 변환 또는 분배하는 기기입니다.

■ 일반 사양

항 목	사 양
입 력	각종 DC 전류, DC 전압
출 력	각종 DC 전류, DC 전압
허용오차	± 0.2% Max.
직선성	± 0.02% F.S
응답속도	0.5sec 이하 (0~90%)
온도특성	± 0.015% / °C
출력조정 범 위	ZERO ± 20% SPAN ± 20% of F.S
절연저항	100MΩ 이상 (DC 500V 에서)
내 전 압	입력/출력/전원간 AC 1500V / min
공급전원	AC 110/220V ±10% 50/60Hz 3VA이하
	DC 24V ±10% 140mA 이하 (Max 3.3VA)
사용주위 온 도	-10 ~ 60°C
사용주위 습 도	10 ~ 90%
중 량	약 450g (AC 전원), 280g (DC 전원)
재질/색상	Flame-resistant resin / Black
외형치수	8 Pin : W48 x H80 x D122 (mm)
취부방법	Wall 혹은 DIN Rail

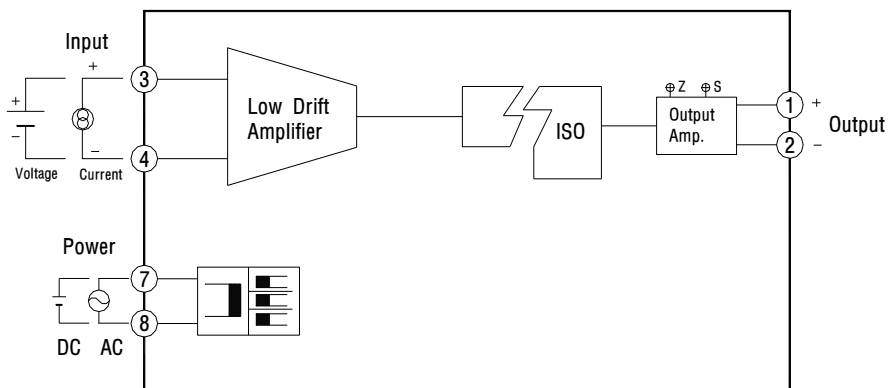
■ 입력 · 출력 사양

Input	Impedance
0 ~ 100mV	20kΩ ~ 1MΩ
0 ~ 5V	
0 ~ 10V	
0 ~ 1mA	1kΩ
4 ~ 20mA	250Ω

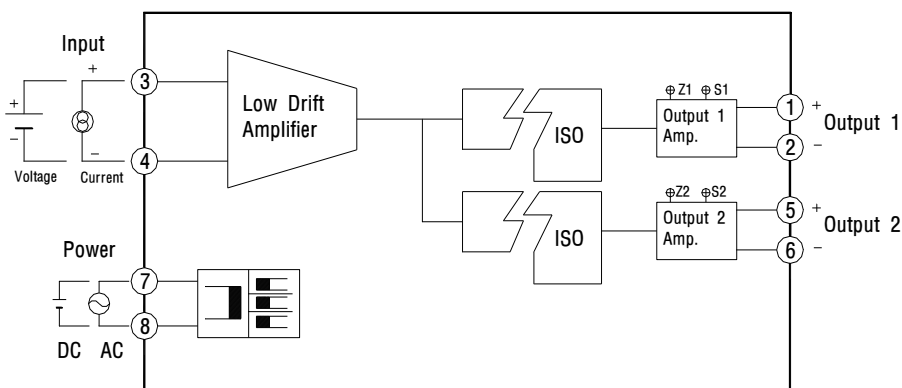
Output	Load Resistance	Impedance
0 ~ 100mV	1kΩ or more	100Ω or less
0 ~ 5V	2kΩ or more	0.1Ω or less
0 ~ 10V	4kΩ or more	
0 ~ 1mA	0 ~ 15kΩ	5MΩ or more
4 ~ 20mA	0 ~ 750Ω	

■ BLOCK

1 Output

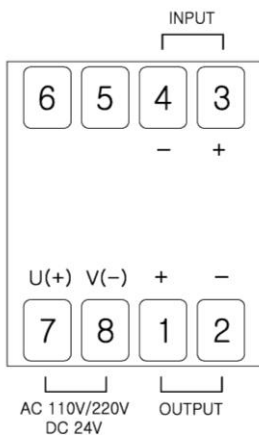


2 Output

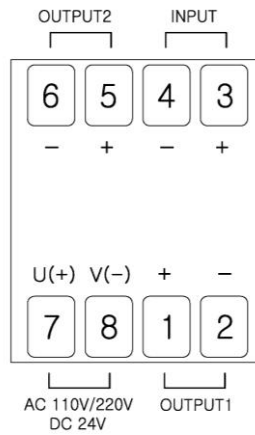


■ 단자결선도

1 Output



2 Output



■ 외형도

👉 53 Page 참조



■ 모델명

SCONI - 2DSC -

◎ 회로 1

● 입력 신호

A	DC 0 ~ 10V
B	DC 1 ~ 5V
C	DC 0 ~ 20mA
D	DC 4 ~ 20mA
R	Other

● 출력 신호

1	DC 0 ~ 10V
2	DC 1 ~ 5V
3	DC 0 ~ 20mA
4	DC 4 ~ 20mA
R	Other

◎ 회로 2

● 입력 신호

A	DC 0 ~ 10V
B	DC 1 ~ 5V
C	DC 0 ~ 20mA
D	DC 4 ~ 20mA
R	Other

● 출력 신호

1	DC 0 ~ 10V
2	DC 1 ~ 5V
3	DC 0 ~ 20mA
4	DC 4 ~ 20mA
R	Other

● 전원 전압

X	AC 110V/220V (겸용)
Y	DC 24V

■ 개요

이 Model은 2회로용 신호 변환기로서 각각의 신호를 입력으로 하여 절연된 출력을 내보내는 2입력 2출력의 기기입니다.

■ 일반 사양

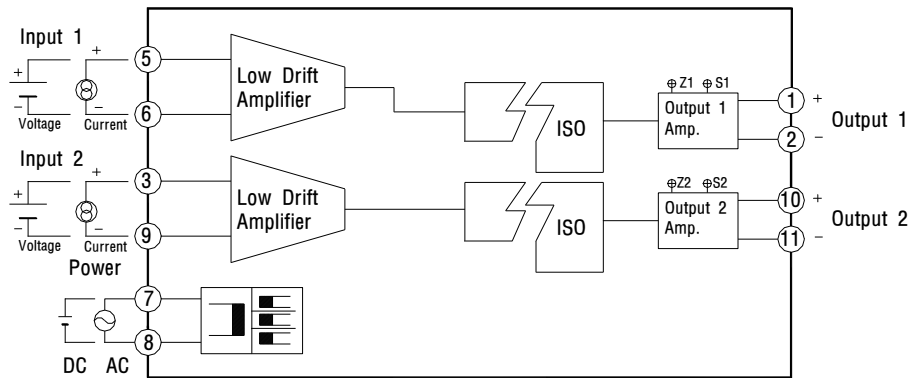
항 목	사 양
입 력	DC 전류전압
출 력	DC 전류전압
허용오차	± 0.2% Max.
직선성	± 0.02% F.S
응답속도	0.5sec 이하 (0~90%)
온도특성	± 0.015% / °C
출력조정 범 위	ZERO ± 20% SPAN ± 20% of F.S
절연저항	100MΩ 이상 (DC 500V 에서)
내 전 압	입력/출력/전원간, AC 1500V / min
공급전원	AC 110/220V ±10% 50/60Hz 3VA이하
	DC 24V ±10% 100mA 이하
사용주위 온 도	0 ~ 55°C
사용주위 습 도	20 ~ 80%
중 량	약 480g (AC 전원), 310g (DC 전원)
재질/색상	Flame-resistant resin / Black
외형치수	11 Pin : W48 x H80 x D130 (mm)
취부방법	Wall 혹은 DIN Rail

■ 입력 · 출력 사양

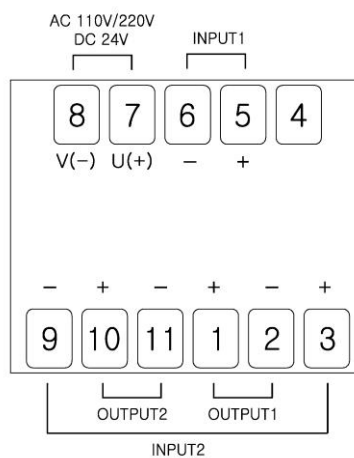
Input	Impedance
0 ~ 100mV	20kΩ ~ 1MΩ
0 ~ 5V	
0 ~ 10V	
0 ~ 1mA	1kΩ
4 ~ 20mA	250Ω

Output	Load Resistance	Impedance
0 ~ 100mV	1kΩ or more	100Ω or less
0 ~ 5V	2kΩ or more	0.1Ω or less
0 ~ 10V	4kΩ or more	
0 ~ 1mA	0 ~ 15kΩ	5MΩ or more
4 ~ 20mA	0 ~ 750Ω	

■ BLOCK



■ 단자결선도



■ 외형도 53 Page 참조



■ 모델명

SCONI - RVS -

● 입력 신호

A	DC 0 ~ 50mV
B	DC 0 ~ 100mV
C	DC 0 ~ 5V
D	DC 0 ~ 10V
E	DC 1 ~ 5V
F	DC 0 ~ 1mA
G	DC 0 ~ 20mA
H	DC 4 ~ 20mA
R	Other

● 출력 신호 (1)

1	DC 50 ~ 0mV
2	DC 100 ~ 0mV
3	DC 5 ~ 0V
4	DC 10 ~ 0V
5	DC 5 ~ 1V
6	DC 1 ~ 0mA
7	DC 20 ~ 0mA
8	DC 20 ~ 4mA
R	Other

● 출력 신호 (2)

1	DC 50 ~ 0mV
2	DC 100 ~ 0mV
3	DC 5 ~ 0V
4	DC 10 ~ 0V
5	DC 5 ~ 1V
6	DC 1 ~ 0mA
7	DC 20 ~ 0mA
8	DC 20 ~ 4mA
R	Other
N	Not used

● 전원 전압

X	AC 110V/220V (겸용)
Y	DC 24V

■ 개요

이 Model은 직류전압 및 전류를 입력으로 하여 반전된 직류신호로 변환하는 기기입니다.

■ 일반 사양

항 목	사 양
입 력	각종 DC 전류, DC 전압
출 력	각종 DC 전류, DC 전압
허용오차	± 0.2% Max.
직선성	± 0.02% F.S
응답속도	0.5sec 이하 (0~90%)
온도특성	± 0.015% / ℃
출력조절 범위	ZERO ± 20% SPAN ± 20% of F.S
절연저항	100MΩ 이상 (DC 500V 에서)
내 전 압	입력/출력/전원간 AC 1500V / min
공급전원	AC 110/220V ±10% 50/60Hz 3VA이하 DC 24V ±10% 100mA 이하
사용주위 온도	-10 ~ 60℃
사용주위 습도	10 ~ 90%
중 량	약 450g (AC 전원), 280g (DC 전원)
재질/색상	Flame-resistant resin / Black
외형치수	8 Pin : W48 x H80 x D122 (mm)
취부방법	Wall 혹은 DIN Rail

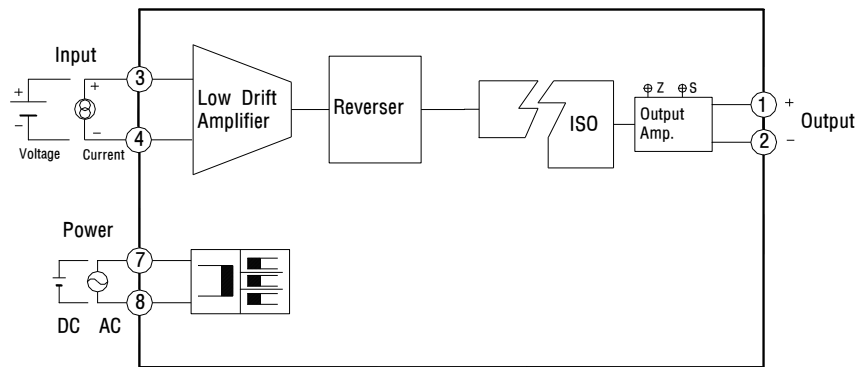
■ 입력 · 출력 사양

Input	Impedance
0 ~ 100mV	20kΩ ~ 1MΩ
0 ~ 5V	
0 ~ 10V	
0 ~ 1mA	1kΩ
4 ~ 20mA	100Ω

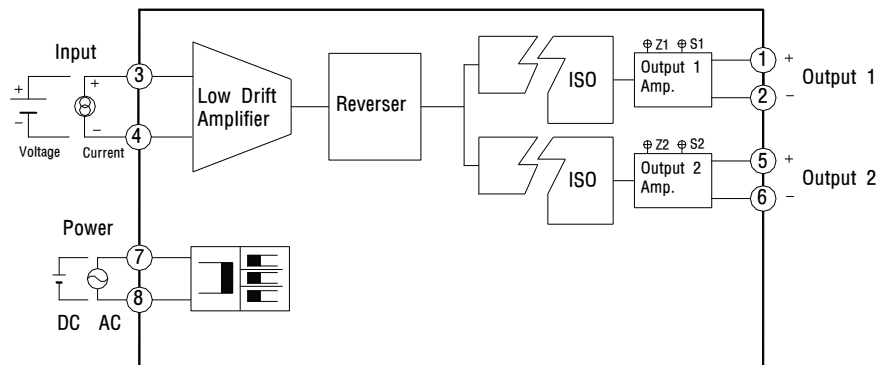
Output	Load Resistance	Impedance
0 ~ 100mV	1kΩ or more	100Ω or less
0 ~ 5V	2kΩ or more	0.1Ω or less
0 ~ 10V	4kΩ or more	
0 ~ 1mA	0 ~ 15kΩ	5MΩ or more
4 ~ 20mA	0 ~ 750Ω	

■ BLOCK

1 Output

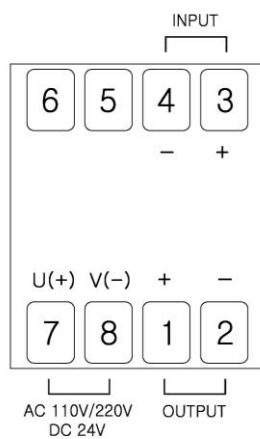


2 Output

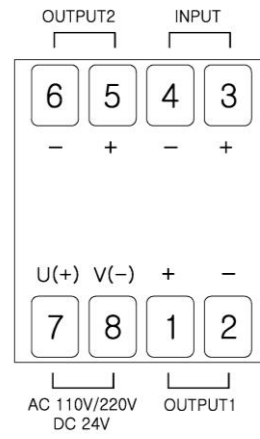


■ 단자결선도

1 Output



2 Output



■ 외형도 53 Page 참조