

Conductivity Transmitter WF-300-CN

적용 분야

- 화학 공정
- 식품 및 제약 공정
- 산업 공정
- 발효 공정
- 정수 및 호소수 측정망
- 하·폐수 처리 공정

특징 및 장점

- 대형 LCD화면에 측정값과 온도를 동시에 표시
- 측정값과 온도에 대한 독립적인 출력
- MODBUS RS-485 통신 지원
- 상·하한값 Relay 외 별도의 세정 Relay 보유
- 자가진단 기능 및 쉽고 편리한 자동 Calibration
- 교정 및 파라미터 보안을 위한 비밀번호 설정
- 방수 및 방진 디자인 및 벽, 판넬, 파이프 모두 취부 가능

일반 사양

전원	100~240VAC±10%, 50/60Hz 20~40VDC (옵션)
아날로그 출력	2×0/4~20mA
디지털 통신	MODBUS RS485 (옵션)
Relay 출력	2×SPDT, 최대 240VAC, 0.5A
세정 Relay 출력	ON:9999초 / OFF:999.9시간
디스플레이	조도센서 내장 LCD 디스플레이
사용온도	-20~80℃
사이즈	W144mm×H144mm×D115mm
판넬컷 사이즈	138mm×138mm
전선관 규격	M16
보호등급	NEMA4X, IP65
재질	Polycarbonate, Aluminum die-casting
취부방법	벽, 판넬, 파이프
무게	0.8kg



주요 사양

측정 파라미터	μS/cm, mS/cm, MΩ.cm, ppt
Conductivity 범위	0.000μS/cm...2000.0mS/cm
Conductivity 분해능	0.001μS/cm
Conductivity 정확도	±1% ±1digit
Resistivity 범위	0.00...20.00MΩ.cm
Resistivity 분해능	0.01MΩ.cm
Resistivity 정확도	±1% ±1digit
Salinity 범위	0.0...70.0ppt
Salinity 분해능	0.1ppt
Salinity 정확도	±1% ±1digit
온도 입력	자동, Pt 1000, NTC 30k
온도 범위	-30.0...+130.0℃
온도 분해능	0.1℃
온도 정확도	±0.2℃
온도 보상	자동, 수동
입력 저항값	>10 ¹² Ω
K-factor	0.0050...19.99/cm adjustable

주문 가이드

- COND-8100
- COND-8100RS (RS-485)
- COND-8100D (DC전원)
- COND-8100DRS (DC전원, RS-485)

Conductivity Transmitter WF-200-CN



주요 사양

측정 파라미터	μS/cm, mS/cm, MΩ.cm, ppt
Conductivity 범위	0.000μS/cm...200.0mS/cm
Conductivity 분해능	0.001μS/cm
Conductivity 정확도	±1% ±1digit
Resistivity 범위	0.00...20.00MΩ.cm
Resistivity 분해능	0.01MΩ.cm
Resistivity 정확도	±1% ±1digit
Salinity 범위	0.0...70.0ppt
Salinity 분해능	0.1ppt
Salinity 정확도	±1% ±1digit
온도 입력	자동, Pt 1000, NTC 30k
온도 범위	-30.0...+130.0 °C
온도 분해능	0.1 °C
온도 정확도	±0.2 °C
온도 보상	자동, 수동
입력 저항값	>10 ¹² Ω
K-factor	0.0050...19.99/cm adjustable

주문 가이드

- COND-8300
- COND-8300RS (RS-485)
- COND-8300D (DC전원)
- COND-8300DRS (DC전원, RS-485)

적용 분야

- 화학 공정
- 산업 공정
- 정수 및 호소수 측정망
- 하·폐수 처리 공정
- 식품 및 제약 공정
- 발효 공정

특징 및 장점

- 대형 LCD화면에 측정값과 온도를 동시에 표시
- 측정값과 온도에 대한 독립적인 출력
- MODBUS RS-485 통신 지원
- 상·하한값 Relay 외 별도의 세정 Relay 보유
- 자가진단 기능 및 쉽고 편리한 자동 Calibration
- 교정 및 파라미터 보안을 위한 비밀번호 설정
- 방수 및 방진 디자인 및 벽, 판넬, 파이프 모두 취부 가능

일반 사양

전원	100~240VAC±10%, 50/60Hz 20~40VDC (옵션)
아날로그 출력	2×0/4~20mA
디지털 통신	MODBUS RS485 (옵션)
Relay 출력	2×SPDT, 최대 240VAC, 0.5A
세정 Relay 출력	ON:9999초 / OFF:999.9시간
디스플레이	조도센서 내장 LCD 디스플레이
사용온도	-20~80 °C
사이즈	W96mm×H96mm×D148mm
판넬컷 사이즈	91mm×91mm
보호등급	NEMA4X, IP65
재질	Polycarbonate, Aluminum die-casting
취부방법	벽, 판넬, 파이프
무게	0.4kg

Conductivity Electrode MCS14, MCS12

적용 분야

- 화학 공정
- 산업 공정
- 정수 및 호소수 측정망
- 하·폐수 처리 공정
- 식품 및 제약 공정
- 발효 공정

특징 및 장점

- 폭넓은 측정범위
- 적은 유지보수
- 손쉬운 설치
- 4-전극 측정방식
- Inductive 측정방식
- 방수 및 방진 디자인

일반 사양

측정방식

MCS14	4-전극
MCS12	Inductive

압력범위 0.7MPa

온도범위 80°C (PTFE 135°C)

전극재질

MCS14001	SUS316L
MCS1401	SUS316L
MCS1407	Titanium
MCS1207	Polypropylene
MCS1207-F	PVDF

사이즈

MCS14	155mm
MCS12	95mm

취부규격 NPT 3/4"



주요 사양

K-factor

MCS14001	0.01
MCS1401	0.1
MCS1407	0.7
MCS1207	10.0

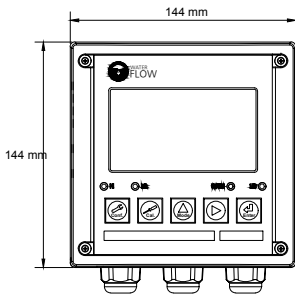
측정범위

MCS14001	0...20 μ S/cm
MCS1401	0...200 μ S/cm
MCS1407	0...200mS/cm
MCS1207	0...2000mS/cm

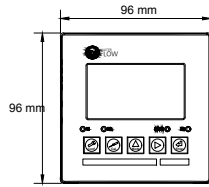
주문 가이드

- MCS14001
- MCS1401
- MCS1407
- MCS1207
- FC02 (Flow cell)

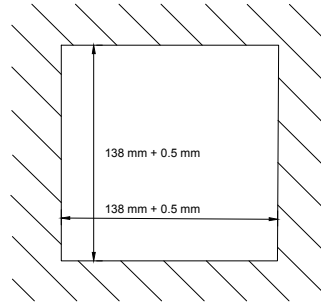
Transmitter Drawing



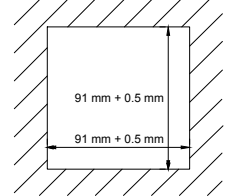
WF-300 Dimension



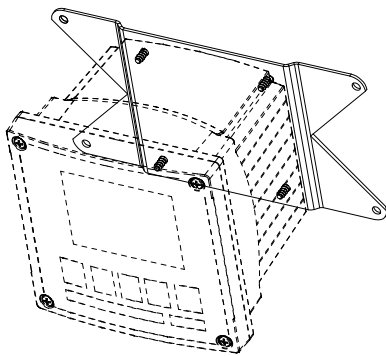
WF-200 Dimension



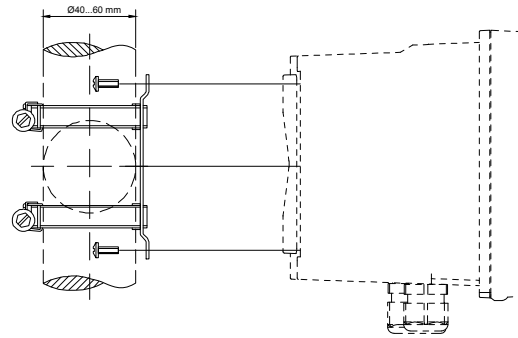
WF-300 Panel cut



WF-200 Panel cut

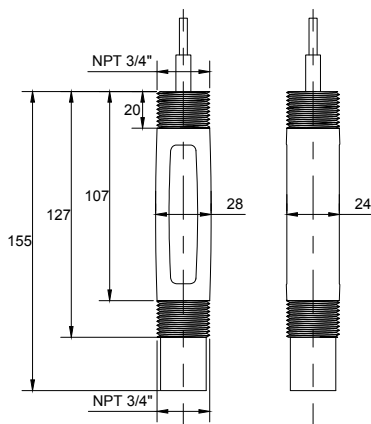


WF-300 Wall Mounting

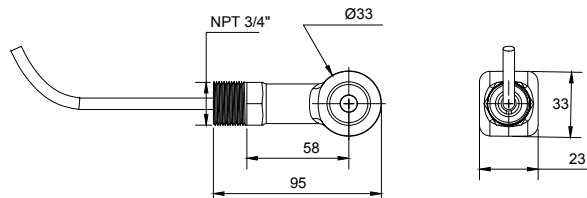


WF-300 Wall Mounting

Electrode Drawing



MCS14 Dimension



MCS12 Dimension